

Wap[®]

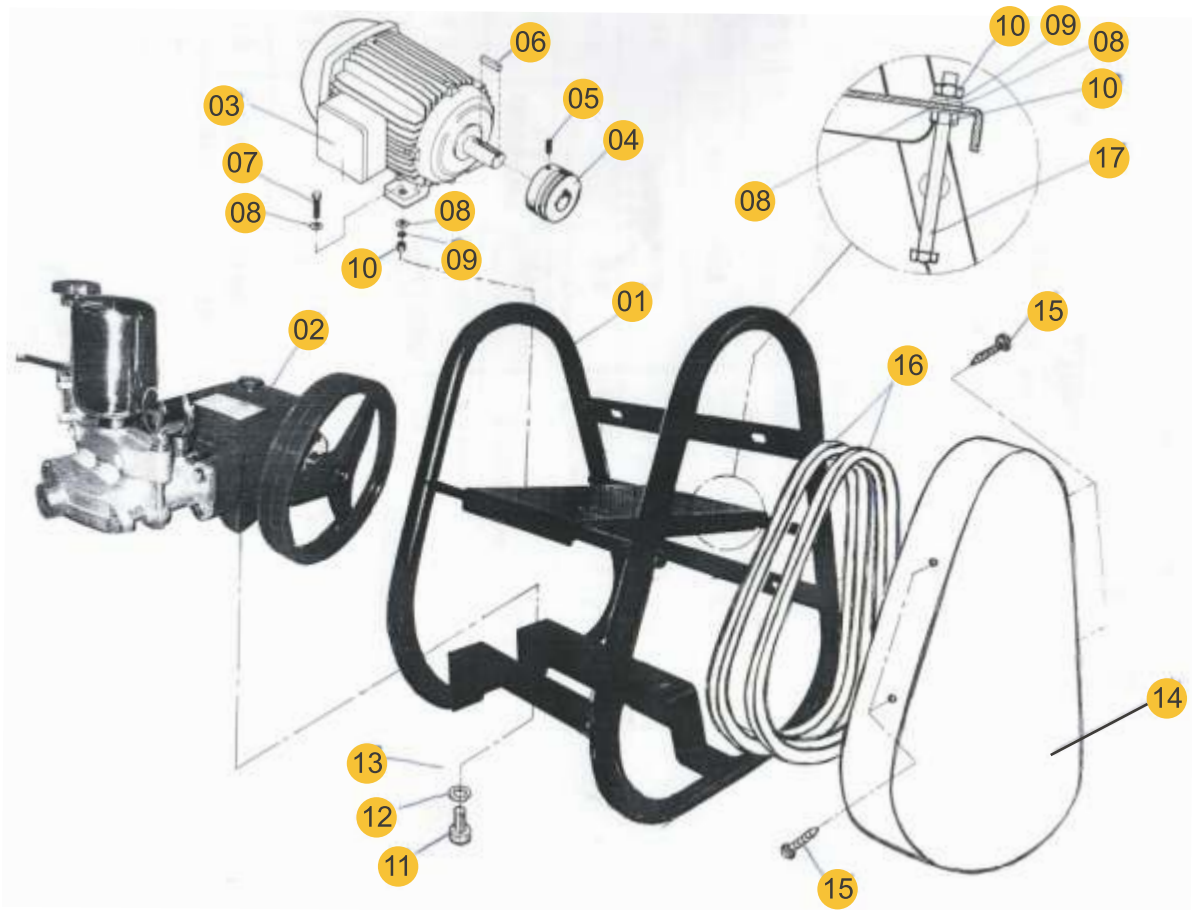


LAVADORA DE ALTA PRESSÃO BRUTUS 1900 TRIFÁSICA FIXA/ MÓVEL COM BOMBA ESTRIADA S-30

catálogo para reposição de peças

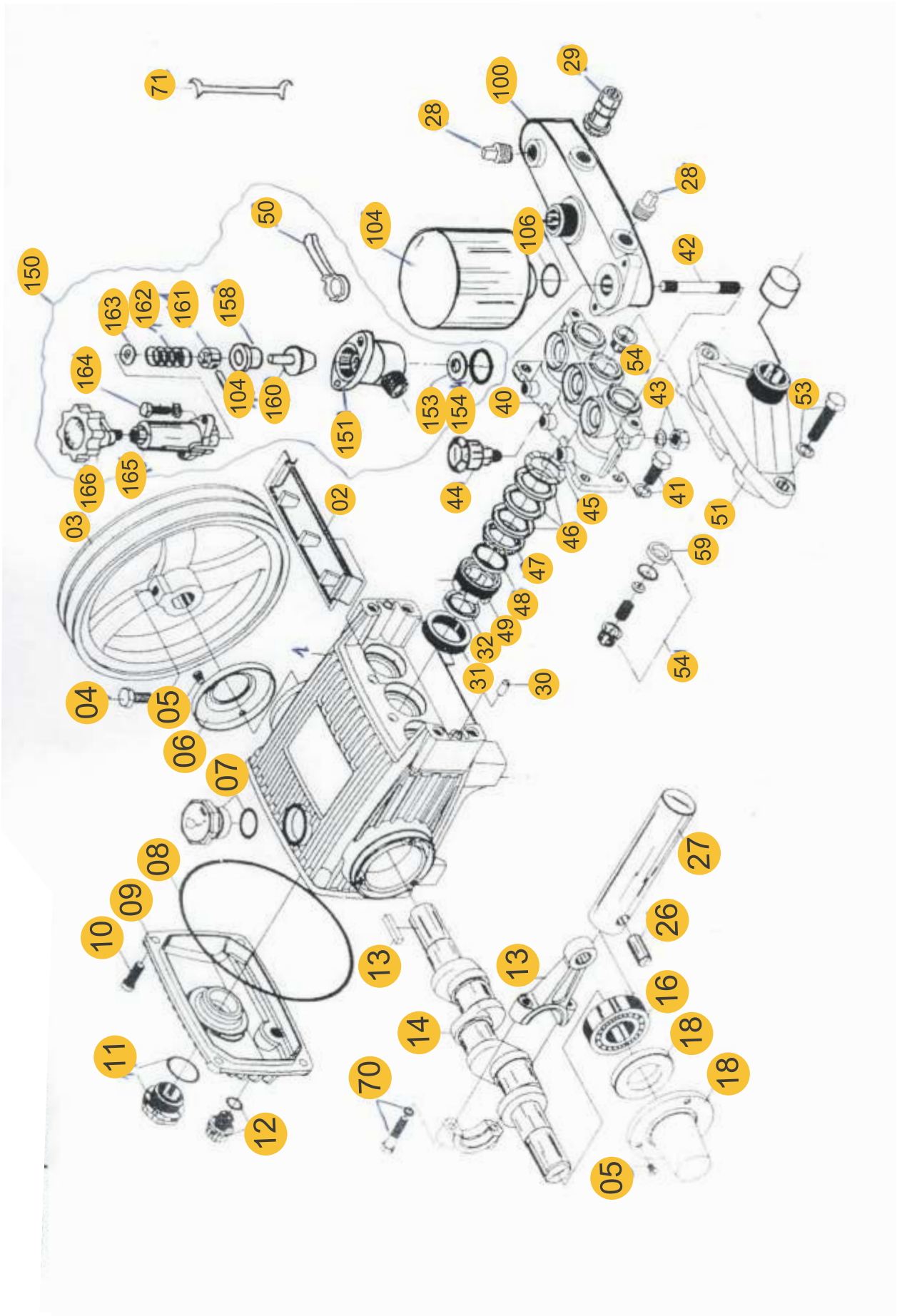
Setembro/2011
Rev. A

Chassi/Motor/Bomba CPL



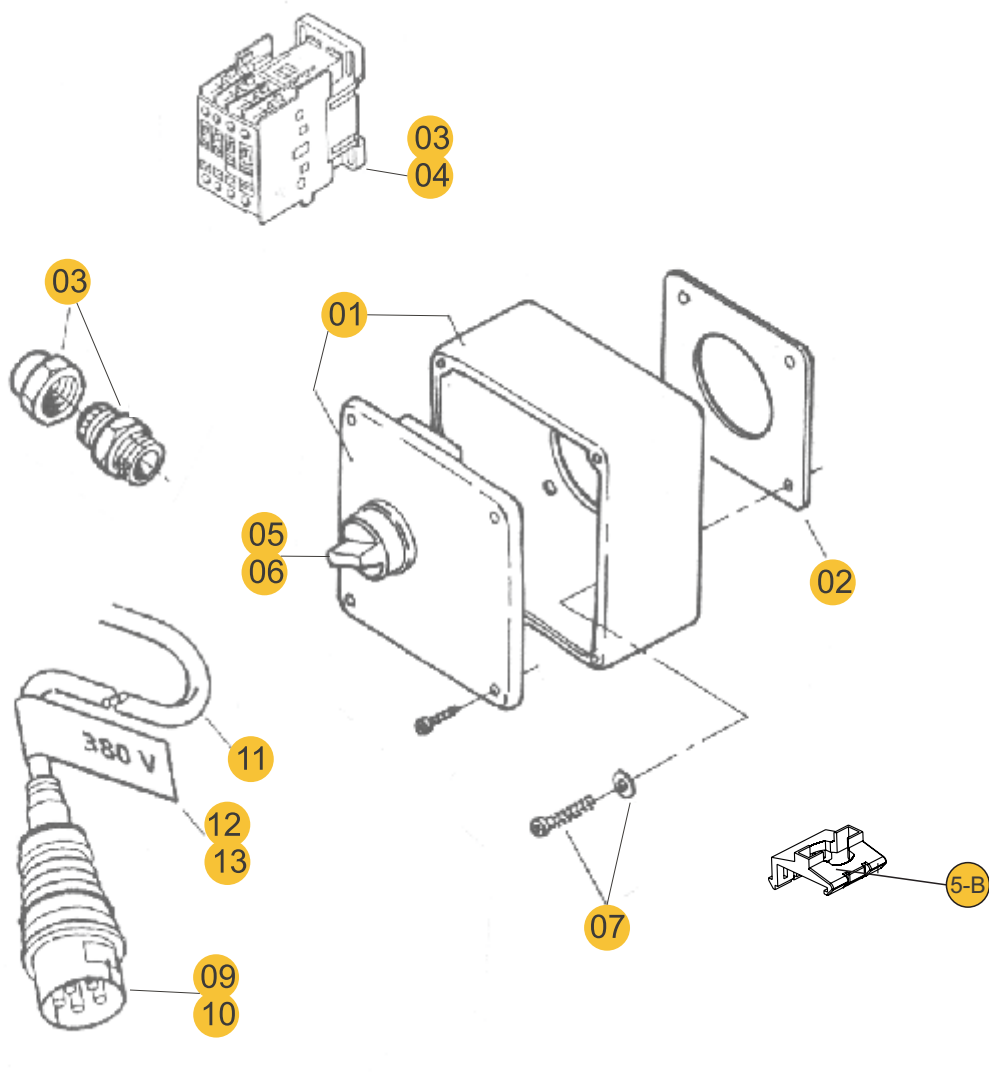
POS.	CÓDIGO	DESCRIÇÃO	QUANT.
1	70000399	CHASSI	1
2	70020134D	BOMBA S-30 1900	1
3	42170000	MOTOR 3CV 4P 220V/380V	1
4	70000371	POLIA MOTORA	1
5	70007024	PARAFUSO ALLEN S/C	1
6	XXXXXX	CHAVETA	1
7	70000325	PARAFUSO SEXT.M8x30	4
8	50186000	ARRUELA LISA M8	8
9	70001008	ARRUELA DE PRESSÃO M8	12
10	14144000	PORCA SEXT. M8	8
11	70006999	PARAFUSO FIXAR BOMBA	4
12	70001008	ARRUELA DE PRESSÃO	4
13	40138000	ARRUELA LISA	4
14	70000398	PROTETOR P/ CORREIA	1
15	70007069	PARAFUSO FIX. CORREIA	4
16	70000372	CORREIA A-38 1900	2
17	70007068	PARAFUSO SEXT. M8	2

Bomba Estriada S-30

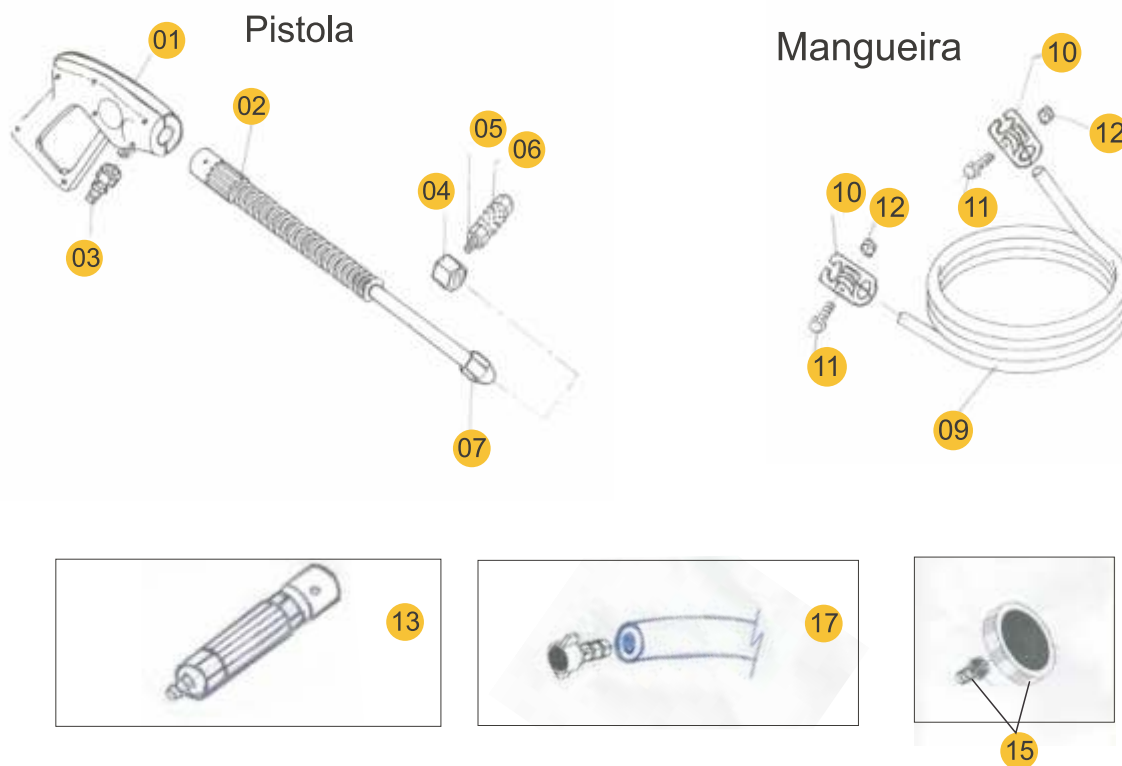


Bomba Estriada S-30

POS.	CÓDIGO	DESCRIÇÃO	QUANT.
1	33807000	CARCAÇA	
2	33807100	GUARDA PÓ PISTÃO	
3	33807200	POLIA MOVIDA	
4	33807300	PARAFUSO POLIA	
5	33807400	PARAFUSO GUARDA PÓ	
6	33807500	GUARDA PÓ EIXO	
7	33807600	BUJÃO ÓLEO RESPIRO	
8	33807700	ANEL O'RING TAMPA TRASEIRA	
9	33807800	TAMPA TRASEIRA	
10	33807900	PARAFUSO TAMPA	
11	33808000	VISOR ÓLEO	
12	33808100	BUJÃO ÓLEO RESPIRO	
13	33808200	CHAVETA VIRA BREQUIM	
14	33808300	VIRA BREQUIM	
15	33808400	BIELA CPL	
16	33808500	ROLAMENTO ESFERA	
17	33808600	RETENTOR ÓLEO	
18	33808700	PROTETOR PONTA EIXO	
26	33809500	PINO PISTÃO BIELA	
27	33809600	PISTÃO	
28	70020221	TAMPÃO 1/4	
29	70000369	UNIÃO BOMBA	
30	33809900	PINO GUIA CABEÇOTE	
31	33810000	RETENTOR ÓLEO PISTÃO	
32	33810100	ANEL RETENTOR PISTÃO	
40	33810200	CABEÇOTE CILINDRO	
41	33810300	PARAFUSO CABEÇOTE	
42	33810400	PARAFUSO PRISIONEIRO	
43	33810500	PORCA COM ARRUELA	
44	33810600	GRAXEIRA	
45	33810700	ACENTO GRAXETA	
46	70050587	GRAXETA NBR	
47	33811300	ANEL GRAXEIRA	
48	33811400	ANEL V GAXETA	
49	33811500	PORCA AJUSTE GAXETA	
50	33811600	ALAVANCA	
51	33811700	COLETOR ADMISSÃO LATÃO	
52	33811800	CAPA PROTETOR ADMISSÃO	
53	33811900	PARAFUSO COM ARRUELA	
54	33812000	VALVULA CPL	
59	33812100	ANEL O'RING VALVULA	
70	70000325	PARAFUSO SEXT. M8x30	
71	33812300	CHAVE AJUSTE PORCA GAX.	
100	33812600	COLETOR SAÍDA LATÃO	
101	33812700	PINO TRAVA	
104	33812900	CAMARA COMPENSADOR	
106	33813000	ANEL O'RING	
150	33813100	VALVULA CPL BYPASS	
151	33813200	CORPO BYPASS	
153	33813400	ACENTO VALVULA BYPASS	
154	33813500	ANEL O'RING BYPASS	
158	33814000	VENDAÇÃO EMBOLO BYPASS	
160	33814200	EIXO BYPASS	
161	33814300	ACENTO MOLA INF. BYPASS	
162	33814400	MOLA BYPASS	
163	33814500	ACENTO MOLA SUP. BYPASS	
164	33814600	PARAFUSO C/ ARRUELA	
165	33814700	CORPO MOLA BYPASS	
166	33814800	MANOPLA BY PASS	

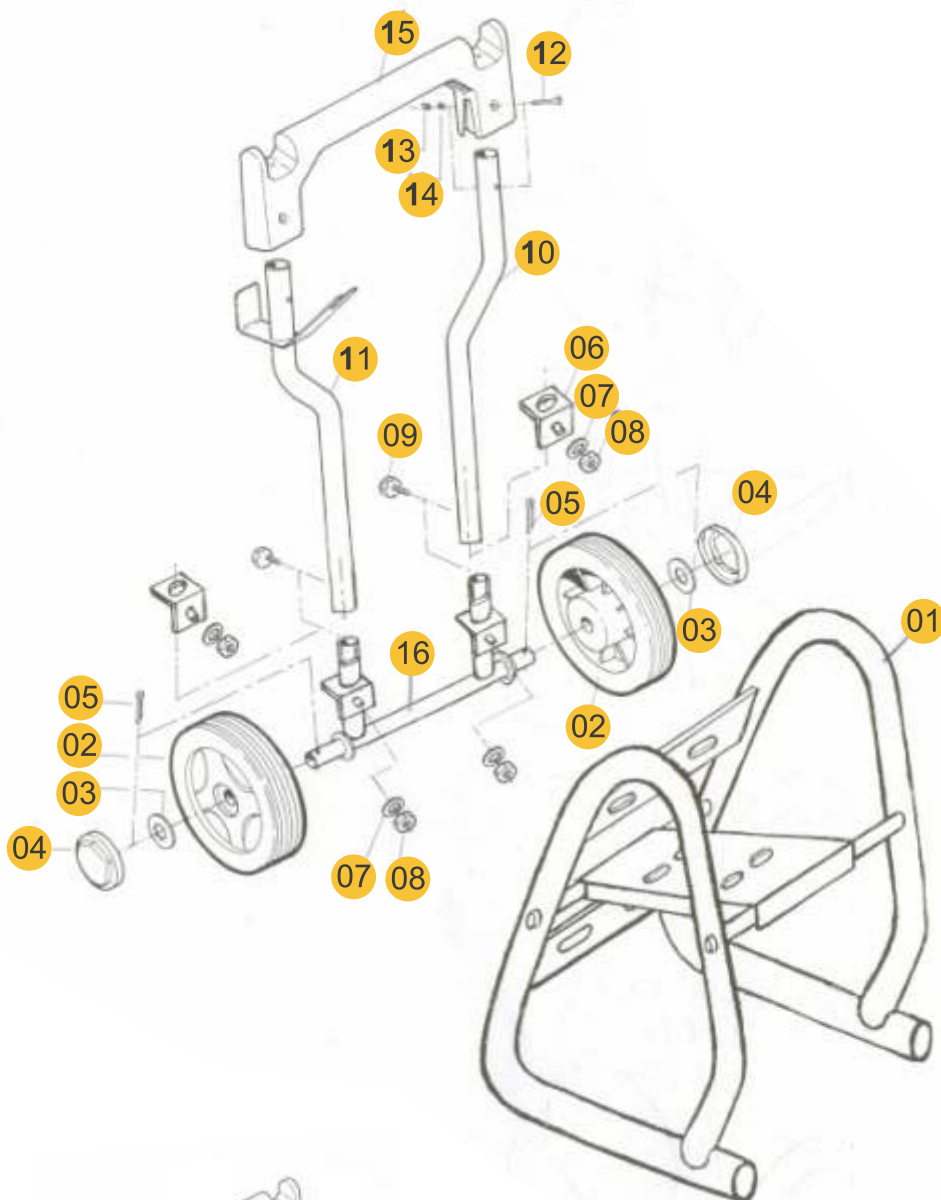


POS.	CÓDIGO	DESCRIÇÃO	QUANT.
1	44310016	CAIXA DE COMANDO	1
2	70020153	VEDAÇÃO	1
3	70008009	CONTATOR 220	1
4	70008015	CONTATOR 380	1
5	70000254	CHAVE LIGA DESLIGA	1
5-B	70000255	ADAPTADOR PLASTICO	1
6	61221054	ELEMENTO CONTATO	1
7	12615600	PARAFUSO M5x20	4
8	70006002	PASSA CABO 13	1
9	44061015	PLUG 4P 220	1
10	44061013	PLUG 4P 380	
11	70008101	CABO ELÉTRICO 4x2,5	10 M.
12	30000021	ETIQUETA 220V	
13	30000022	ETIQUETA 380V	



POS.	CÓDIGO	DESCRIÇÃO	QUANT.
1	61035001	PISTOLA	1
2	70000179	LANÇA 680	1
3	70000373	CONECÇÃO AP M21(F)	1
4	70000376	LUVA ROSCADA	1
5	70000375	EMPUNHADURA	1
6	70000163	MANOPLA	1
8	27000653	BICO AP CONC 3,6	1
9	70015002	MANG AP 1/2" 1000 PSI 10m	1
9	70015003	MANG AP 1/2" 1000 PSI 20m	1
10	70000374	ABRAÇADEIRA BI-PARTIDA	2
11	70007009	PARAFUSO SEXT. M8x25	2
12	14144000	PORCA SEXTAVADA M8	2
14	27000655	ESGUICHO AP REGULAVEL 3,6	1
15	70050624	FILTRO SUCC CPL	1
18	70050622	MANG. SUCC CPL S-30 1900	1

Alavanca Móvel



Alavanca Completa

17



POS.	CÓDIGO	DESCRIÇÃO	QUANT.
1	70000399	CHASSI BRUTUS 1100/1900	1
2	70020032	RODA 250 X 55	2
3	30003313	ARRUELA LISA 7/8	2
4	xxxxxxx	CALOTA	2
5	30003314	PINO TRAVA	2
6	70000290	POSICIONADOR	2
7	50186000	ARRUELA LISA M8	4
8	14144000	PORCA SEXT. M8	4
9	70020030	MANIPULO M5	2
10	70000290	ALAVANCA ESQUERDA	1
11	70000289	ALAVANCA DIREITA	1
12	70007007	PARAFUSO M6	3
13	14127100	PORCA SEXT. M6	2
14		ARRUELA LISA M6	2
15	W4362500	ALÇA	1
16	70000378	CONJ. EIXO 7/8	1
17	70020164	ALAVANCA BRUTUS CPL	1

	BRUTUS 1900 FIX	BRUTUS 1900 MOV
Pressão de trabalho (presión de trabajo)	(500 psi)	(500 psi)
Pressão máxima (presión máxima)	(500psi)	(500 psi)
Vazão (caudal)	1900l/h	1900l/h
Tensão (tensión)	220 V (380V) Trif.	220 V (380V) Trif.
Potência elétrica (potencia eléctrica)	3,0 cv	3,0 cv
Frequência (frecuencia)	60Hz (50Hz)	60Hz (50Hz)
Corrente elétrica (corriente eléctrica)	8,4 A (4,8 A)	8,4 A (4,8 A)
Rotação do motor (rotación del motor)	1750rpm	1750rpm
Mang. de alimentação (manguera de alimentación)	3/4" (mín.)	3/4" (mín.)
Temp. de alimentação (temp. de alimentación)	30°C (máx.)	30°C (máx.)
Vazão de alimentação (caudal de alimentación)	2280 l/h (mín.)	2280 l/h (mín.)
Altura de alimentação (altura de alimentación)	0,3m (min.)	0,3m (min.)
Reservatório de óleo (tanque de aceite)	1100ml	1100ml
Óleo lubrificante recomendado (aceite)	15 W 40	15 W 40
Dimensões (C x L x A) (medidas (L x A x A))	430x525x520mm	430x525x900mm
Massa (peso) total (masa (peso) total)	48 kg	55kg
Alavanca	Não	Sim

O FABRICANTE SE RESERVA O DIREITO DE PROMOVER ALTERAÇÕES TÉCNICAS A QUALQUER MOMENTO E SEM PRÉVIO AVISO, EM DECORRÊNCIA DE AVANÇOS TECNOLÓGICOS E MODIFICAÇÕES DE ESPECIFICAÇÕES TÉCNICAS E COMERCIAIS! OS VALORES DE PERFORMANCE E DADOS TÉCNICOS INDICADOS NESTE CATÁLOGO, TAIS COMO PRESSÃO, VAZÃO, TEMPERATURA DE TRABALHO, POTÊNCIA ETC. PODEM VARIAR DE ACORDO COM A INSTALAÇÃO ELÉTRICA, FORNECIMENTO DE ÁGUA DE ALIMENTAÇÃO E VARIAÇÕES DE TEMPERATURA E PRESSÃO!



ATENÇÃO !



Leia atentamente estas Instruções de Operação e as Instruções de Segurança antes de operar a máquina!

Verifique a tensão (voltagem) da sua rede elétrica antes de ligar o equipamento!

Verifique se todos os acessórios descritos neste Manual se encontram presentes e em perfeito estado!

Tome cuidado durante a utilização do jato concentrado!
O seu uso indevido pode danificar a superfície a ser lavada!



Marca de Profissional

Fresnomaq Indústria de Máquinas S/A
Tel.: (41) 2102 0300 - Fax: 2102 0334
Rua Francisco Dal Negro, 3400, São José dos Pinhais, Pr, Brasil
www.wap.ind.br - wap@wap.ind.br