

# Wap<sup>®</sup>

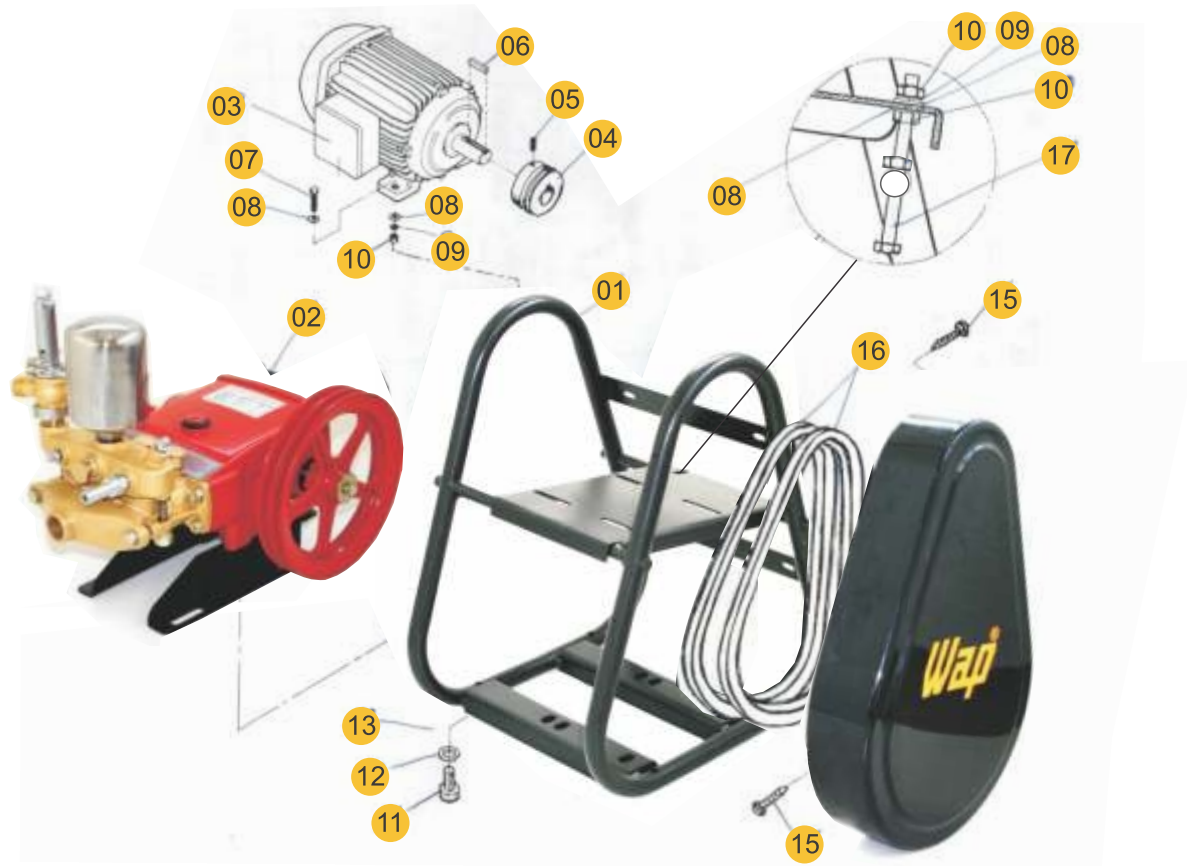


## LAVADORA DE ALTA VAZÃO BRUTUS-D 1900 TRIFÁSICA FIXA/ MÓVEL COM BOMBA LISA S-30

catálogo para reposição de peças

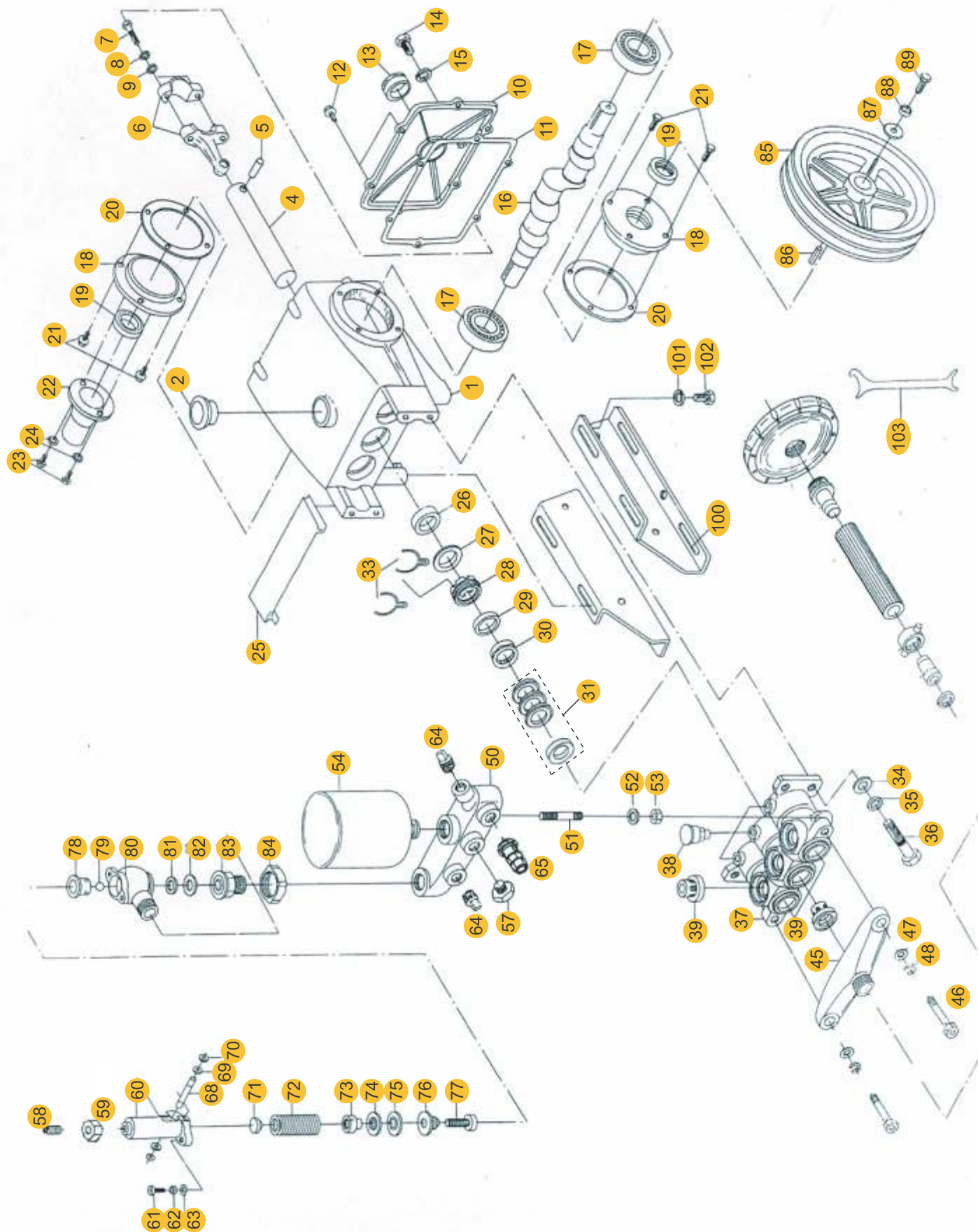
Junho/2017  
Rev. 01

# Chassi/Motor/Bomba CPL



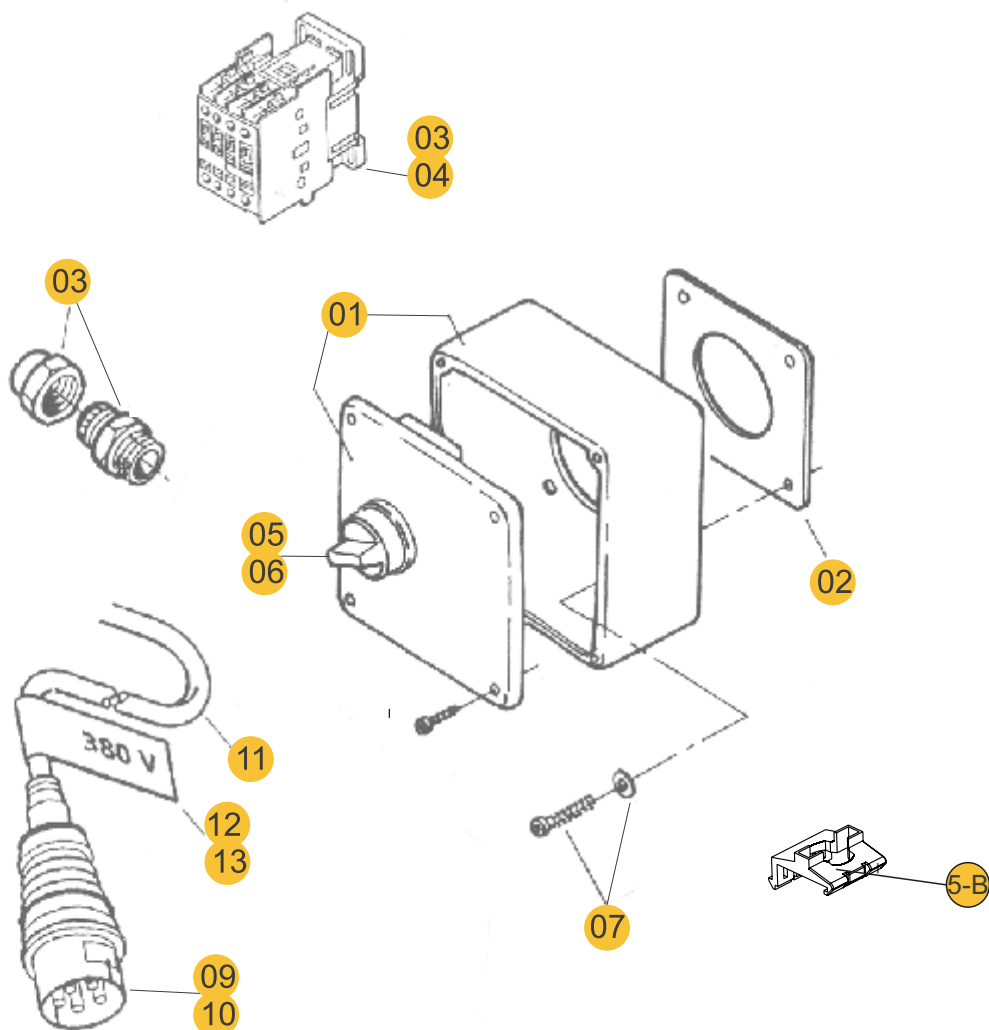
| POS. | CÓDIGO    | DESCRIÇÃO                 | QUANT. |
|------|-----------|---------------------------|--------|
| 1    | 70000399  | CHASSI                    | 1      |
| 2    | 70020134D | BOMBA S-30 1900 CPL       | 1      |
| 3    | 42170000  | MOTOR 3CV 4P 220V/380V/   | 1      |
| 4    | 70000368  | POLIA MOTORA - 90         | 1      |
| 5    | 70007024  | PARAFUSO ALLEN S/C        | 1      |
| 6    | XXXXXX    | CHAVETA                   | 1      |
| 7    | 70000325  | PARAFUSO SEXT.M8x30       | 4      |
| 8    | 50186000  | ARRUELA LISA M8           | 8      |
| 9    | 70001008  | ARRUELA DE PRESSÃO M8     | 12     |
| 10   | 14144000  | PORCA SEXT. M8            | 8      |
| 11   | 70006999  | PARAF. FIXAR BOMBA M8X20  | 4      |
| 12   | 70001008  | ARRUELA DE PRESSÃO        | 4      |
| 13   | 40138000  | ARRUELA LISA              | 4      |
| 14   | 70000398  | PROTETOR P/ CORREIA       | 1      |
| 15   | 70007069  | PARAF. FIX. PROT. CORREIA | 4      |
| 16   | 70000383  | CORREIA A-36 1900         | 2      |
| 17   | 70007068  | PARAFUSO SEXT. M8X80      | 2      |

# Bomba Lisa S-30



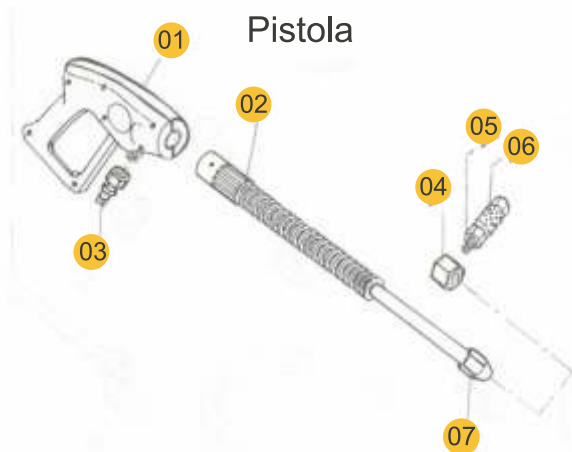
# Bomba Lisa S-30

| POS. | CÓDIGO   | DESCRIÇÃO                           | QT. |
|------|----------|-------------------------------------|-----|
| 1    | 70050565 | CARÇAÇA S-30                        | 1   |
| 2    | 70050566 | BUJÃO OLEO RESPIRO                  | 1   |
| 4    | 70050567 | PISTÃO BOMBA S-30                   | 3   |
| 5    | 70050568 | PINO DA BIELA                       | 3   |
| 6    | 70050569 | BIELA BI-PARTIDA                    | 3   |
| 7    | 43037000 | PARAFUSO SEXT. M6x30                | 6   |
| 8    | 70001006 | ARRUELA DE PRESSÃO AA-6             | 6   |
| 10   | 70050570 | TAMPA TRAZEIRA                      | 1   |
| 11   | 70050571 | ANEL VEDAÇÃO TAMPA TRAZEIRA O-ring  | 1   |
| 12   | 63040480 | PARAFUSO SEXT. M6x19                | 6   |
| 13   | 70050572 | VISOR DE ÓLEO                       | 1   |
| 14   | 70050573 | TAMPÃO ESCOAMENTO                   | 1   |
| 15   | 70050574 | VEDAÇÃO TAMPA ESCOAMENTO            | 1   |
| 16   | 70050575 | VIRABREQUIM                         | 1   |
| 17   | 70050576 | ROLAMENTO 15xØ25xØ52                | 2   |
| 18   | 70050577 | TAMPA LATERAL VAZADA                | 1   |
| 19   | 70050712 | RETENTOR 8xØ22xØ35                  | 2   |
| 20   | 70050579 | JUNTA DE VEDAÇÃO 1XØ52XØ78          | 2   |
| 21   | 70007003 | PARAFUSO SEXT. M6x16                | 4   |
| 22   | 70050580 | GUARDA PÓ                           | 1   |
| 23   | 70007016 | PARAFUSO CILINDRICO M5X10 C/P - F/C | 2   |
| 25   | 70050581 | GUARDA PÓ PISTÃO                    | 1   |
| 26   | 70050582 | RETENTOR ÓLEO PISTÃO 10X30X42       | 3   |
| 27   | 70050583 | ANEL ANTI-RESPINGO                  | 3   |
| 28   | 70050584 | PORCA AJUSTE GAXETA                 | 3   |
| 29   | 70050585 | ANEL RETENTOR PISTÃO                | 3   |
| 30   | 70050586 | ANEL GRAXEIRA                       | 3   |
| 31   | 70050587 | KIT GAXETA S-30 POS: 31,32,44       | 3   |
| 33   | 70050589 | GRAMPO FIXA PORCA AJUSTE            | 3   |
| 34   | 50186000 | ARRUELA LISA AA-8                   | 4   |
| 35   | 70001008 | ARRUELA PRESSÃO 8MM                 | 4   |
| 36   | 70007009 | PARAFUSO SEXT. M8X25                | 4   |
| 37   | 70050590 | CABEÇOTE LATÃO                      | 1   |
| 38   | 70050591 | GRAXEIRA                            | 3   |
| 39   | 70050592 | VÁLVULA SUCÇÃO PRESSÃO              | 6   |
| 45   | 70050593 | COLETOR ADMISSÃO LATÃO              | 1   |
| 46   | 70050594 | PARAFUSO SEXT. M10X35               | 2   |
| 47   | 70050595 | ARRUELA LISA AA-10                  | 2   |
| 48   | 70050596 | ARRUELA PRESSÃO 10MM                | 2   |
| 50   | 70050598 | PLACA DE PRESSÃO                    | 1   |
| 51   | 70050599 | PARAFUSO PRISIONEIRO M10X66         | 2   |
| 52   | 70001010 | ARRUELA DE PRESSÃO AA-10            | 2   |
| 53   | 70050597 | PORCA SEXTAVADA M10 ZN              | 2   |
| 54   | 70050600 | CAMARA COMPENSADOR                  | 1   |
| 57   | 82036100 | TAMPÃO LA 1/2 BSP                   | 1   |
| 58   | 70007024 | PARAFUSO ALLEN S/C M8X16            | 1   |
| 59   | 14144000 | PORCA SEXTAVADA M8                  | 2   |
| 60   | 70050601 | GUIA MOLA VAL. BY PASS              | 1   |
| 61   | 70007003 | PARAFUSO SEXT. M6x18                | 2   |
| 62   | 70001006 | ARRUELA PRESSÃO AA-6                | 2   |
| 63   | 41511000 | ARRUELA LISA AA-6                   | 2   |
| 64   | 70020201 | BUJÃO 1/4                           | 2   |
| 65   | 70000369 | UNIÃO BOMBA                         | 1   |
| 68   | 70050602 | PINO 5 x 44 P/ VALVULA ALIVIO       | 1   |
| 69   | 70050620 | ARRUELA LISA AA-5                   | 2   |
| 70   | 70050621 | ANEL TRAVA E-5                      | 2   |
| 71   | 70050603 | ANEL APOIO REGULAGEM MOLA           | 1   |
| 72   | 70050604 | MOLA PRESSÃO                        | 1   |
| 73   | 70050605 | BASE MOLA VALVULA ALIVIO            | 1   |
| 74   | 70050606 | ANEL GUIA DO PISTÃO                 | 1   |
| 75   | 70050607 | ANEL VEDAÇÃO SUP. P/ VALV. ALIVIO   | 1   |
| 76   | 70050608 | ANEL VEDAÇÃO INF. P/ VALV. ALIVIO   | 1   |
| 77   | 70050609 | PISTÃO P/ VALVULA ALIVIO            | 1   |
| 78   | 70050610 | PORTA ESFERA 1/2"                   | 1   |
| 79   | 70050611 | ESFERA Ø 1/2 INOX                   | 1   |
| 80   | 70050612 | CORPO VALVULA ALIVIO                | 1   |
| 81   | 70050613 | ACENTO INOX PARA VÁLVULA ALIVIO     | 1   |
| 82   | 70050614 | ANEL VEDAÇÃO Ø16XØ24X3              | 1   |
| 83   | 70050615 | UNIÃO ROSCADA P/ VÁLVULA ALIVIO     | 1   |
| 84   | 70050616 | LUVA ROSCADA P/ VÁLVULA ALIVIO      | 1   |
| 85   | 70050617 | POLIA MOVIDA 205X2A                 | 1   |
| 86   | 70050618 | CHAVETA 5X5X29,5                    | 1   |
| 87   | 70050619 | ARRUELA LISA 2,5X8,2X33             | 1   |
| 88   | 70001008 | ARRUELA PRESSÃO AA-8                | 1   |
| 89   | 70007009 | PARAF. SEXTAVADO M8 X 25            | 1   |
| 100  | 70050623 | BASE P/ BOMBA                       | 2   |
| 101  | 50186000 | ARRUELA LISA AA-8                   | 4   |
| 102  | 70006999 | PARAFUSO SEXTAVADO M8X20            | 4   |
| 103  | 70050625 | CHAVE REGULAGEM PRENSA GAXETA       | 1   |

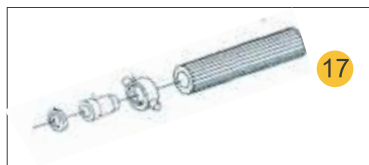


| POS. | CÓDIGO   | DESCRIÇÃO           | QUANT. |
|------|----------|---------------------|--------|
| 1    | 44310016 | CAIXA DE COMANDO    | 1      |
| 2    | 70020153 | VEDAÇÃO             | 1      |
| 3    | 70008009 | CONTATOR 220        | 1      |
| 4    | 70008015 | CONTATOR 380        | 1      |
| 5    | 70000254 | CHAVE LIGA DESLIGA  | 1      |
| 5-B  | 70000255 | ADAPTADOR PLASTICO  | 1      |
| 6    | 61221054 | ELEMENTO CONTATO    | 1      |
| 7    | 12615600 | PARAFUSO M5x20      | 4      |
| 8    | 70006002 | PASSA CABO 13       | 1      |
| 9    | 44061015 | PLUG 4P 220         | 1      |
| 10   | 44061013 | PLUG 4P 380         |        |
| 11   | 70008101 | CABO ELÉTRICO 4x2,5 | 10 M.  |
| 12   | 30000021 | ETIQUETA 220V       |        |
| 13   | 30000022 | ETIQUETA 380V       |        |

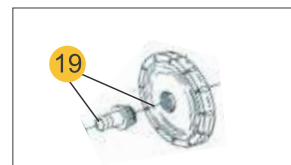




ESGUICHO AP  
REGULÁVEL 3,6



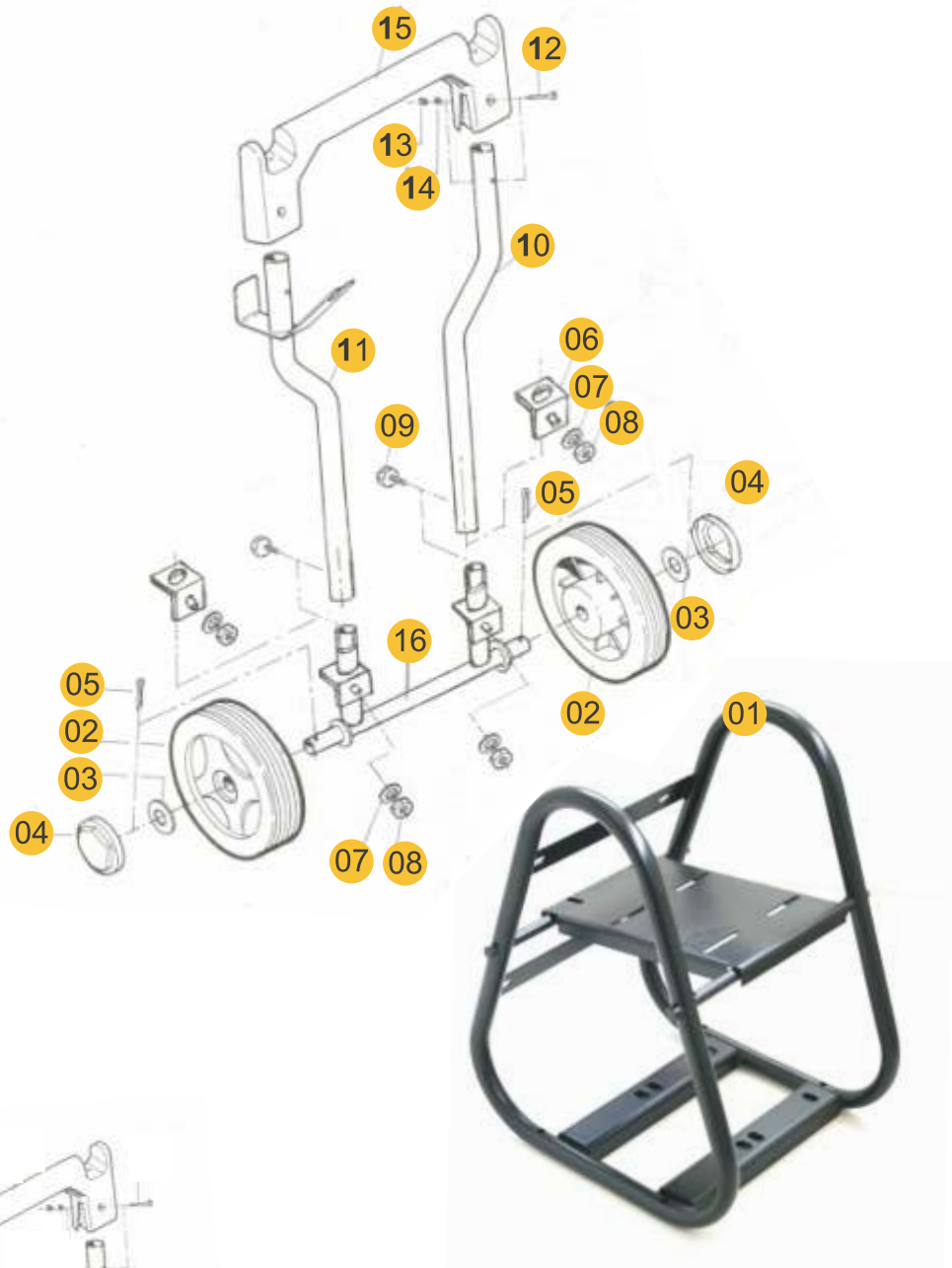
MANG. DE SUCÇÃO



FILTRO SUCÇÃO

| POS. | CÓDIGO   | DESCRIÇÃO                 | QUANT. |
|------|----------|---------------------------|--------|
| 1    | 61035001 | PISTOLA EKO               | 1      |
| 2    | 70000179 | LANÇA 680                 | 1      |
| 3    | 70000373 | CONECÇÃO AP M21(F)        | 1      |
| 4    | 70000376 | LUVA ROSCADA              | 1      |
| 5    | 70000375 | EMPUNHADURA               | 1      |
| 6    | 70000163 | MANOPLA                   | 1      |
| 7    | 27000653 | BICO AP 1900 3 6          | 1      |
| 9    | 70015002 | MANG AP 1/2" 1000 PSI 10m | 1      |
| 9    | 70015003 | MANG AP 1/2" 1000 PSI 20m | 1      |
| 10   | 70000374 | ABRAÇADEIRA BI-PARTIDA    | 2      |
| 11   | 70007009 | PARAFUSO SEXT. M8x25      | 2      |
| 12   | 14144000 | PORCA SEXTAVADA M8        | 2      |
| 13   | 27000655 | ESGUICHO AP REGULÁVEL 3 6 | 1      |
| 17   | 70050622 | MANG. DE SUCÇÃO CPL 1900  | 1      |
| 19   | 70050624 | FILTRO POÇO 1100 / 1900   | 1      |

# Alavanca Móvel



Alavanca Completa

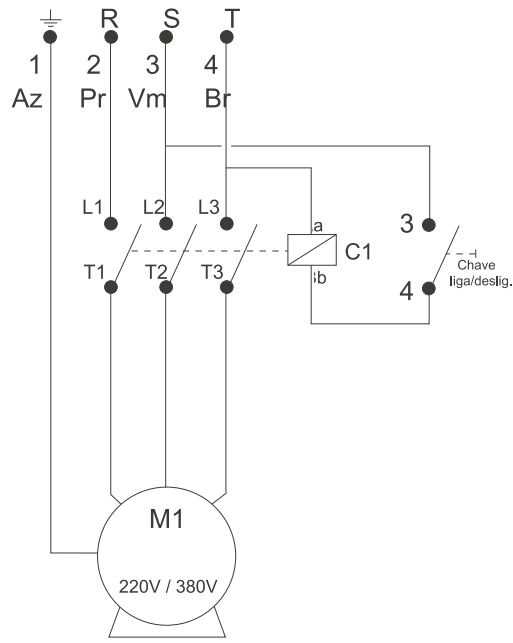
17



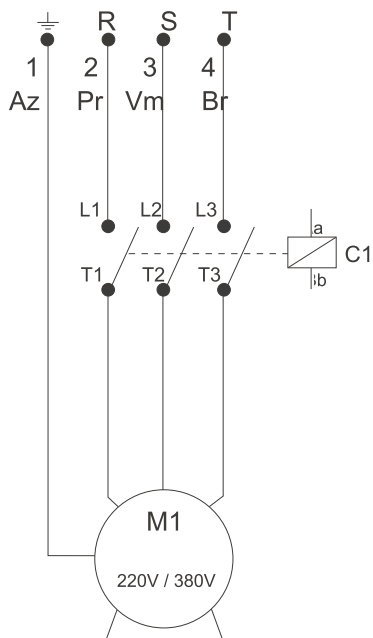
| POS. | CÓDIGO   | DESCRIÇÃO               | QUANT. |
|------|----------|-------------------------|--------|
| 1    | 70000399 | CHASSI BRUTUS 1100/1900 | 1      |
| 2    | 70020032 | RODA 250X55             | 2      |
| 3    | 30003313 | ARRUELA LISA 7/8        | 2      |
| 4    | xxxxxxx  | CALOTA                  | 2      |
| 5    | 30003314 | PINO TRAVA              | 2      |
| 6    | 70000290 | POSICIONADOR            | 2      |
| 7    | 50186000 | ARRUELA LISA M8         | 4      |
| 8    | 14144000 | PORCA SEXT. M8          | 4      |
| 9    | 70020030 | MANIPULO M5             | 2      |
| 10   | 70000290 | ALAVANCA ESQUERDA       | 1      |
| 11   | 70000289 | ALAVANCA DIREITA        | 1      |
| 12   | 70007007 | PARAFUSO M6             | 3      |
| 13   | 14127100 | PORCA SEXT. M6          | 2      |
| 14   |          | ARRUELA LISA M6         | 2      |
| 15   | W4362500 | ALÇA                    | 1      |
| 16   | 70000378 | CONJ. EIXO 7/8          | 1      |
| 17   | 70020164 | ALAVANCA BRUTUS CPL     | 1      |

## BRUTUS 220V

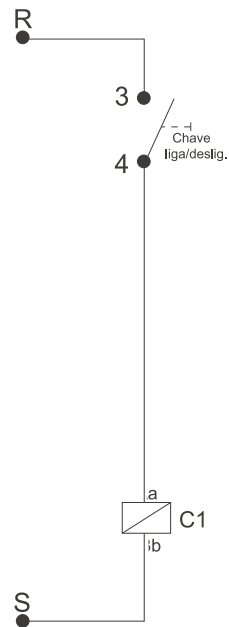
Esquema completo



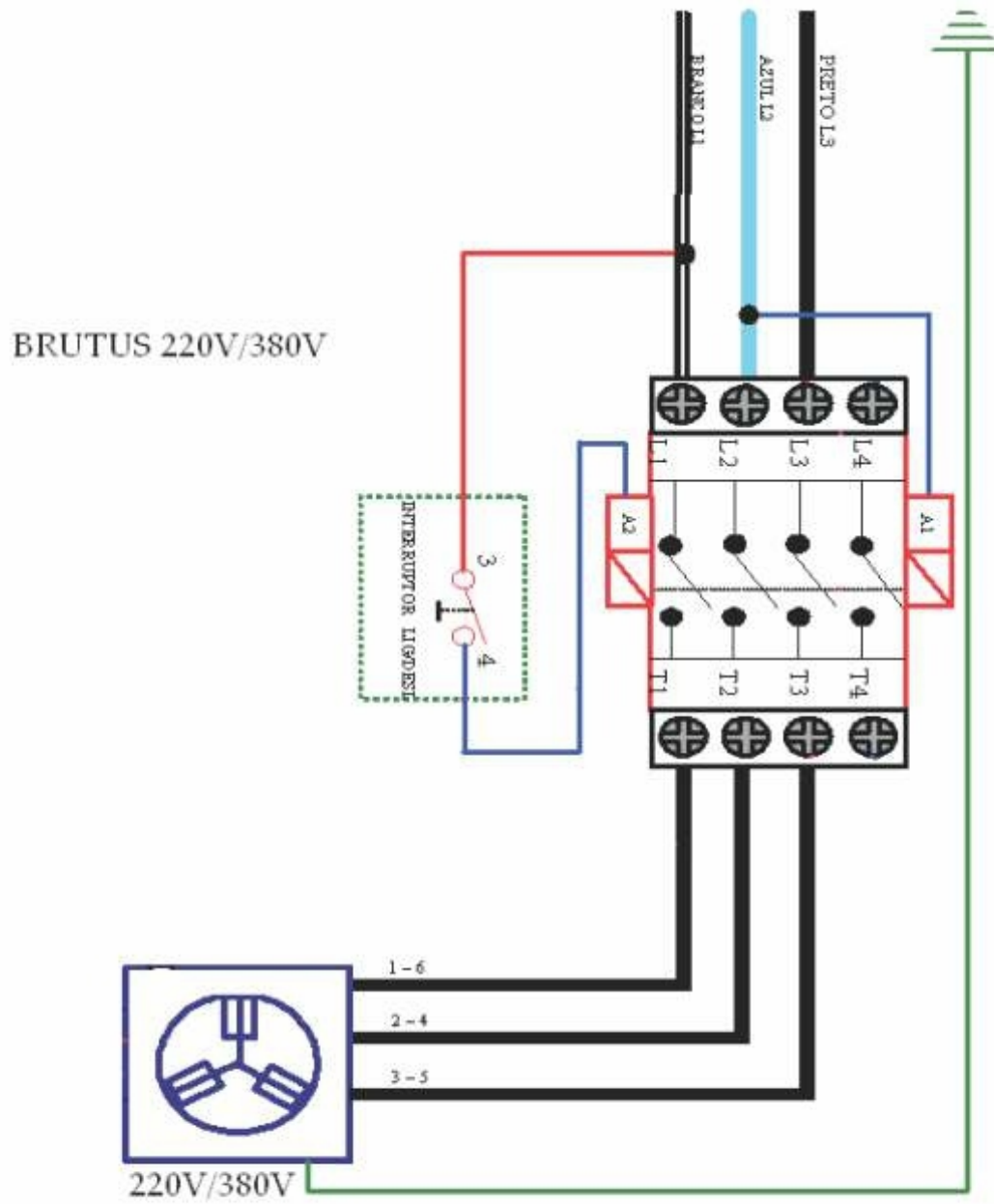
Esquema de força



Esquema de comando







|   | BRUTUS - D 1900<br>FIX | BRUTUS - D 1900<br>MOV |
|---|------------------------|------------------------|
| Pressão de trabalho (presión de trabajo)        | (500 psi)              | (500 psi)              |
| Pressão máxima (presión máxima)                 | (500psi)               | (500 psi)              |
| Vazão (caudal)                                  | 1900l/h                | 1900l/h                |
| Tensão (tensión)                                | 220 V (380V) Trif.     | 220 V (380V) Trif.     |
| Potência elétrica (potencia eléctrica)          | 3,0 cv                 | 3,0 cv                 |
| Frequência (frecuencia)                         | 60Hz (50Hz)            | 60Hz (50Hz)            |
| Corrente elétrica (corriente eléctrica)         | 8,4 A ( 4,8 A )        | 8,4 A ( 4,8 A )        |
| Rotação do motor (rotación del motor)           | 1750rpm                | 1750rpm                |
| Mang. de alimentação (manguera de alimentación) | 3/4" (mín.)            | 3/4" (mín.)            |
| Temp. de alimentação (temp. de alimentación)    | 30°C (máx.)            | 30°C (máx.)            |
| Vazão de alimentação (caudal de alimentación)   | 2280 l/h (mín.)        | 2280 l/h (mín.)        |
| Altura de alimentação (altura de alimentación)  | 0,3m (mín.)            | 0,3m (mín.)            |
| Reservatório de óleo (tanque de aceite)         | 1100ml                 | 1100ml                 |
| Óleo lubrificante recomendado (aceite)          | 15 W 40                | 15 W 40                |
| Dimensões (C x L x A) (medidas (L x A x A))     | 430x525x520mm          | 430x525x900mm          |
| Massa (peso) total (masa (peso) total)          | 48 kg                  | 55kg                   |
| Alavanca  | Não                    | Sim                    |

O FABRICANTE SE RESERVA O DIREITO DE PROMOVER ALTERAÇÕES TÉCNICAS A QUALQUER MOMENTO E SEM PRÉVIO AVISO, EM DECORRÊNCIA DE AVANÇOS TECNOLÓGICOS E MODIFICAÇÕES DE ESPECIFICAÇÕES TÉCNICAS E COMERCIAIS! OS VALORES DE PERFORMANCE E DADOS TÉCNICOS INDICADOS NESTE CATÁLOGO, TAIS COMO PRESSÃO, VAZÃO, TEMPERATURA DE TRABALHO, POTÊNCIA ETC. PODEM VARIAR DE ACORDO COM A INSTALAÇÃO ELÉTRICA, FORNECIMENTO DE ÁGUA DE ALIMENTAÇÃO E VARIAÇÕES DE TEMPERATURA E PRESSÃO!



## ATENÇÃO !



Leia atentamente estas Instruções de Operação e as Instruções de Segurança antes de operar a máquina!

Verifique a tensão (voltagem) da sua rede elétrica antes de ligar o equipamento!

Verifique se todos os acessórios descritos neste Manual se encontram presentes e em perfeito estado!

Tome cuidado durante a utilização do jato concentrado!  
O seu uso indevido pode danificar a superfície a ser lavada!



Fresnomaq Indústria de Máquinas S/A  
Tel.: (41) 3513 9600 - Fax: 3513 9630  
Rua Antônio Singer, 200, São José dos Pinhais, PR - Brasil  
[www.wap.ind.br](http://www.wap.ind.br) - [wap@wap.ind.br](mailto:wap@wap.ind.br)