



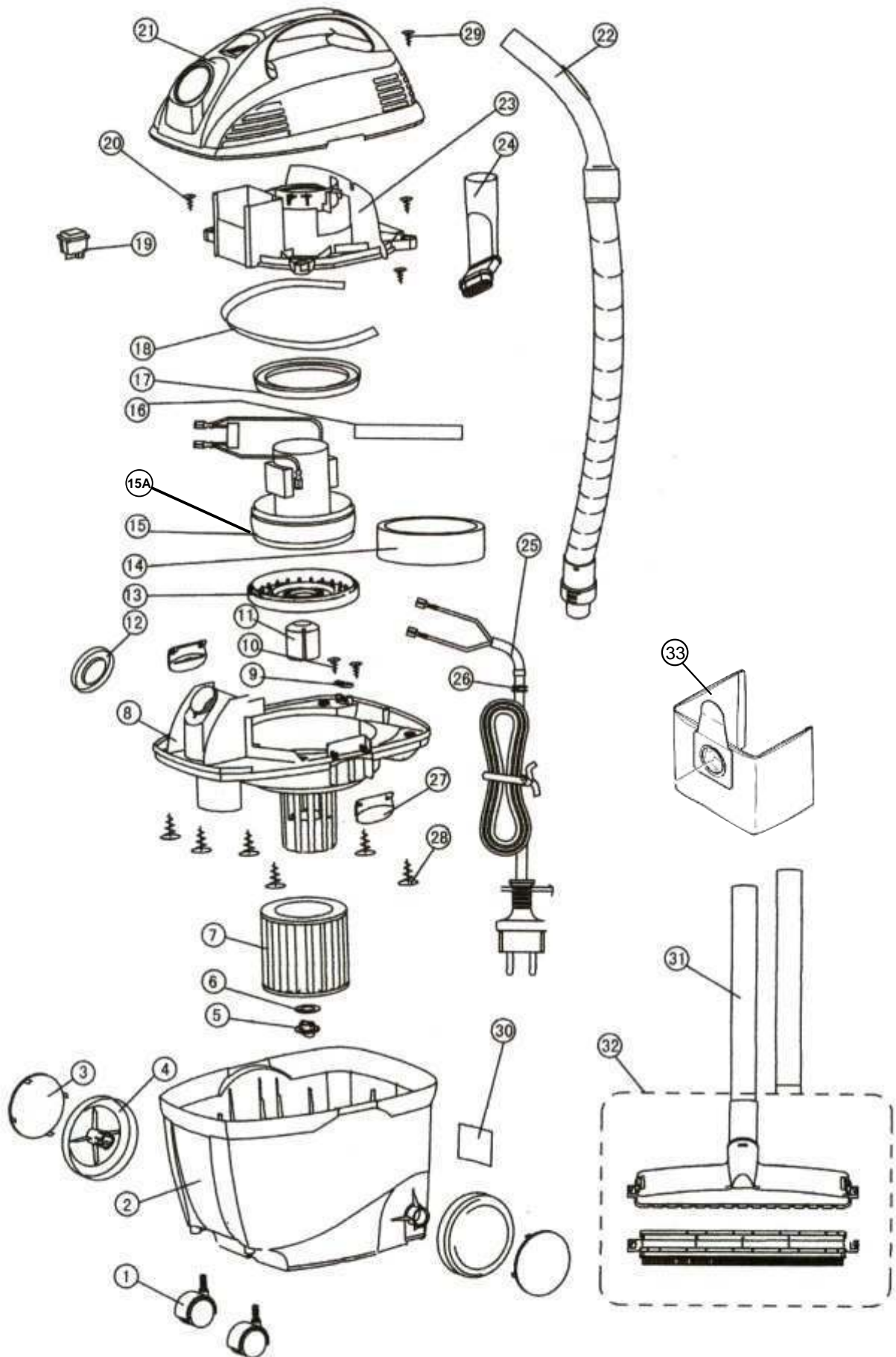
Vista Explodida **ASPIRADOR DE PÓ E ÁGUA AERO CLEAN**



Wap[®]

Marca de Profissional

Setembro 2010
Revisão 03



POS	COD. WAP	DESCRIÇÃO	QUANT.
1	60599600	RODIZIOS	2
2	60599700	RECIPIENTE	1
3	60599800	CALOTAS	2
4	60599900	RODAS	2
5	20010130	PORCA FILTRO PERMANENTE	1
6	60601002	ANEL VEDAÇÃO FILTRO PERMANENTE AEROCLEAN	1
7	20010128	FILTRO PERMANENTE HEPA	1
7A	20010406	TELA DE PROTEÇÃO FILTRO PERM.	1
8	60601004	SUORTE INFERIOR CABEÇOTE	1
9	60601006	ABRAÇADEIRA CABO ELETRICO	1
10		PARAF. FIXAÇÃO PRENSA CABO	2
11	60601007	BOIA	1
12	60601008	ANEL ENTRADA DE AR	1
13	60601009	SUORTE INFERIOR MOTOR	1
14	60601011	ESPUMA ANTIRUIDO	1
15	20010116	MOTOR BPS AEROCLEAN 127V	1
15A	20010117	MOTOR BPS AEROCLEAN 220V	1
16	60601014	ESPUMA AEROCLEAN	1
17	60601015	SUORTE SUPERIOR DO MOTOR	1
18	60601016	ESPUMA TAMPA SUPERIOR	1
19	20010123	INTERUPTOR	1
20		PARAF. FIXAÇÃO SUORTE SUPERIOR	3
21	60601018	CARENAGEM	1
22	60601019	MANGUEIRA SUÇÃO AEROCLEAN	1
23	60601021	SUORTE SUPERIOR AEROCLEAN	1
24	20010135	BICO CANTO AEROCLEAN	1
25	26771100	CABO ELETRICO	1
26	60601024	ANEL BORRACHA CABO ELETRICO	1
27	60601025	FECHO RAPIDO	2
28		PARAFUSO FIX. SUP. INFERIOR	6
29		PARAFUSO FIX. DA CARENAGEM	1
30	60601026	ETIQUETA AEROCLEAN	1
31	20010133	EXTENSÃO RETA AEROCLEAN	2
32	20010134	BICO PISO AEROCLEAN	1
33	20010407	KIT FILTRO DESCARTAVEL COM 3	1



Wap[®]

Marca de Profissional

Fresnomaq Indústria de Máquinas S/A.
Rua Francisco Dal Negro, 3400
83025-320 - São José dos Pinhais - PR - Brasil
Tel: (41) 2102-0300 / Fax: (41) 2102-0334
wap@wap.ind.br www.wap.ind.br