

# Wap

## CATÁLOGO DE PEÇAS PARA REPOSIÇÃO

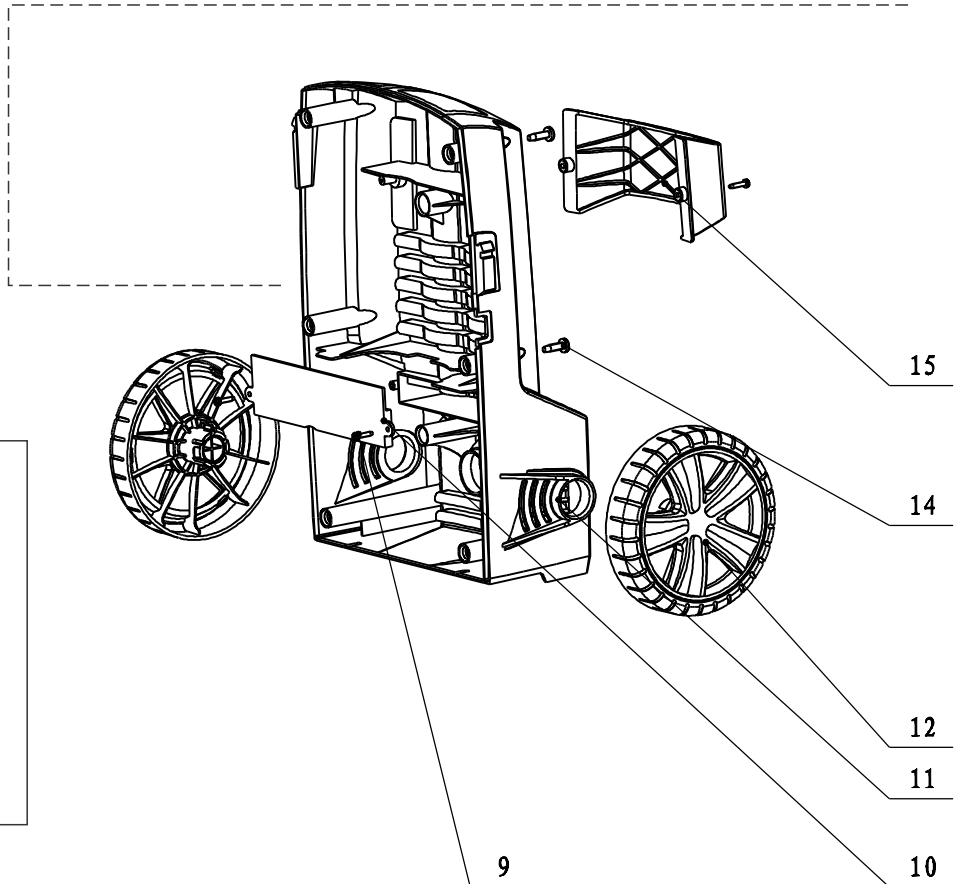
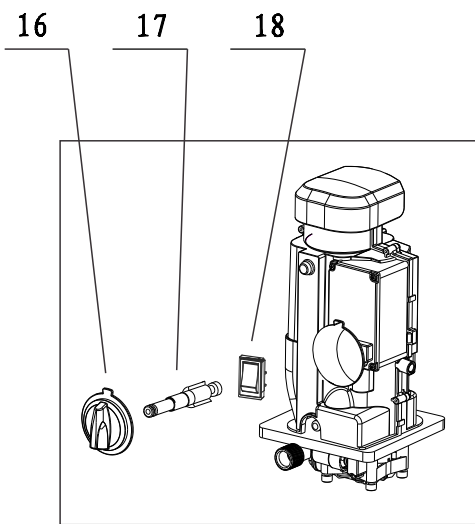
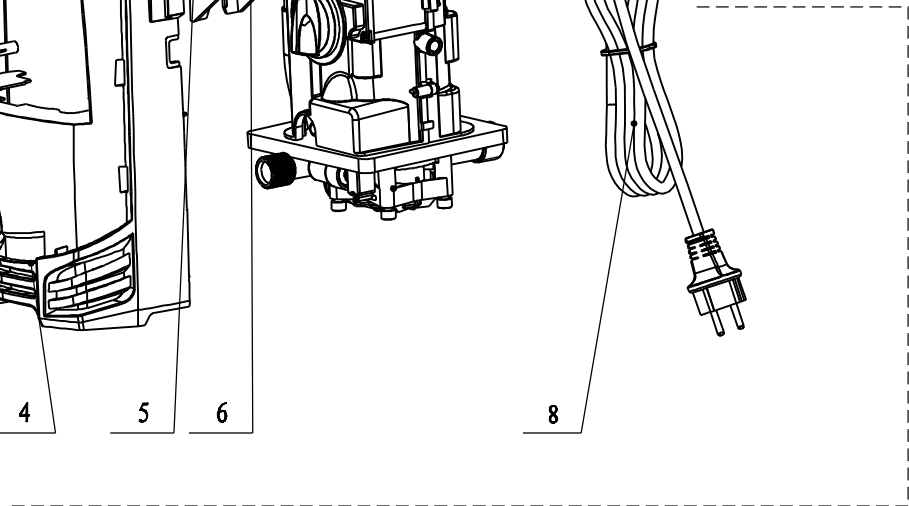
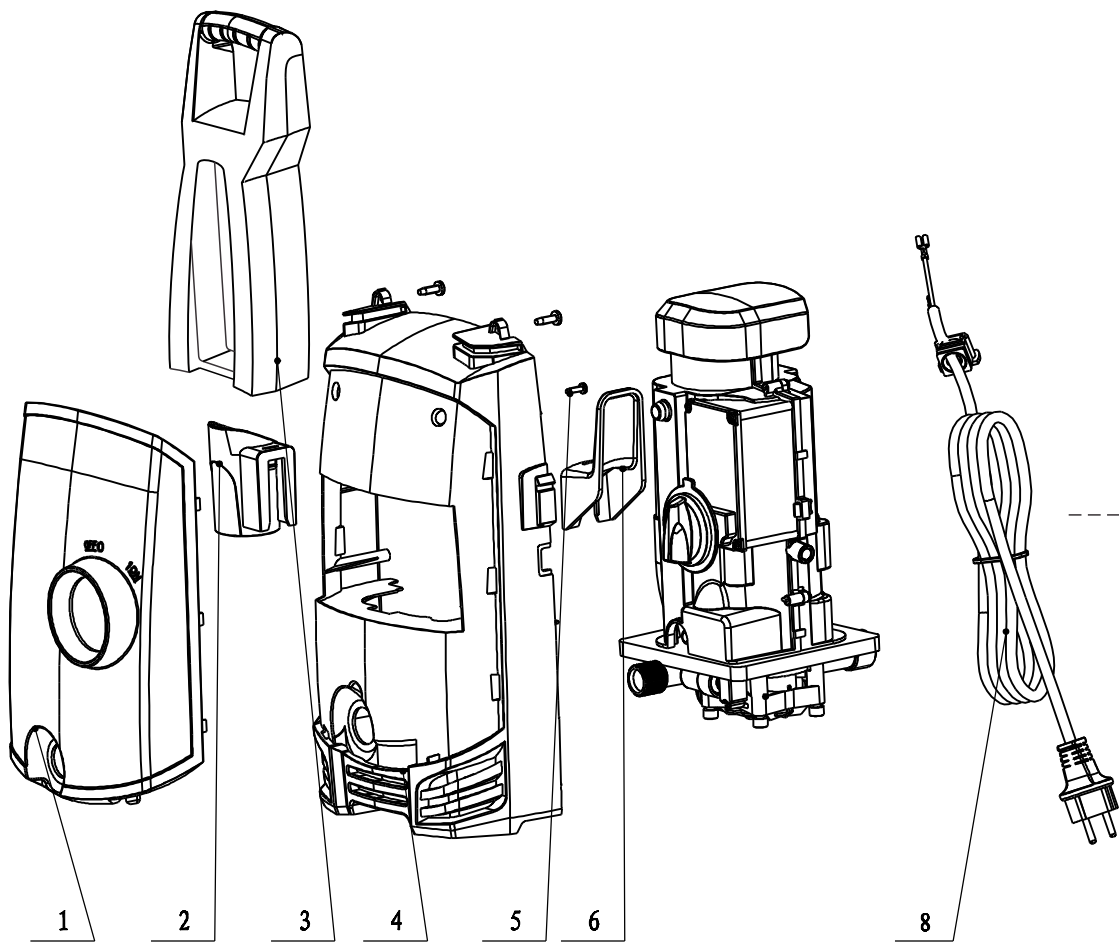


## LAVADORA DE ALTA PRESSÃO DIAMANTE

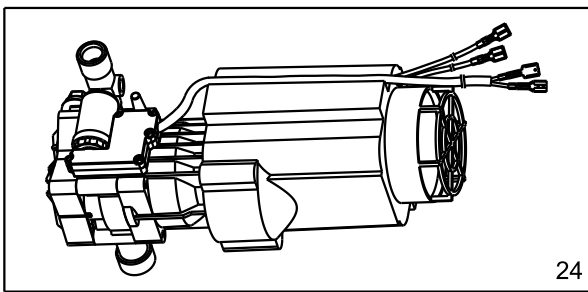
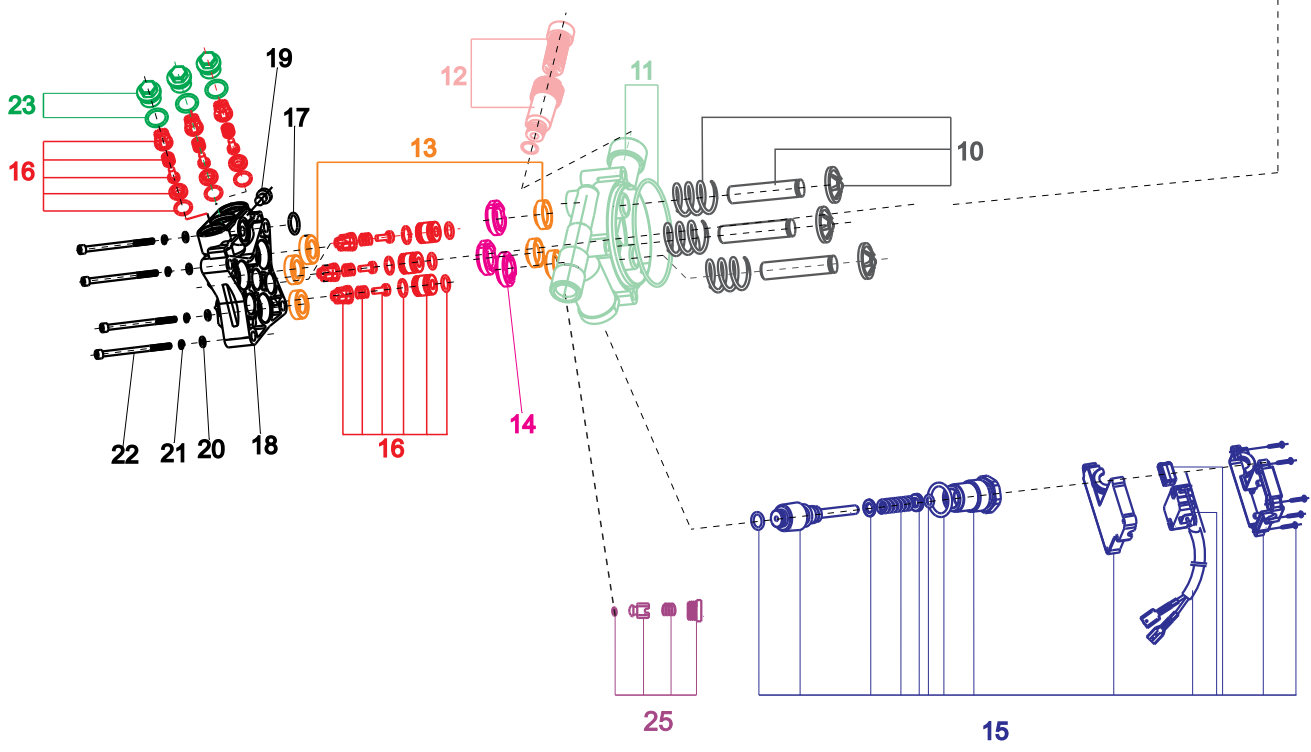
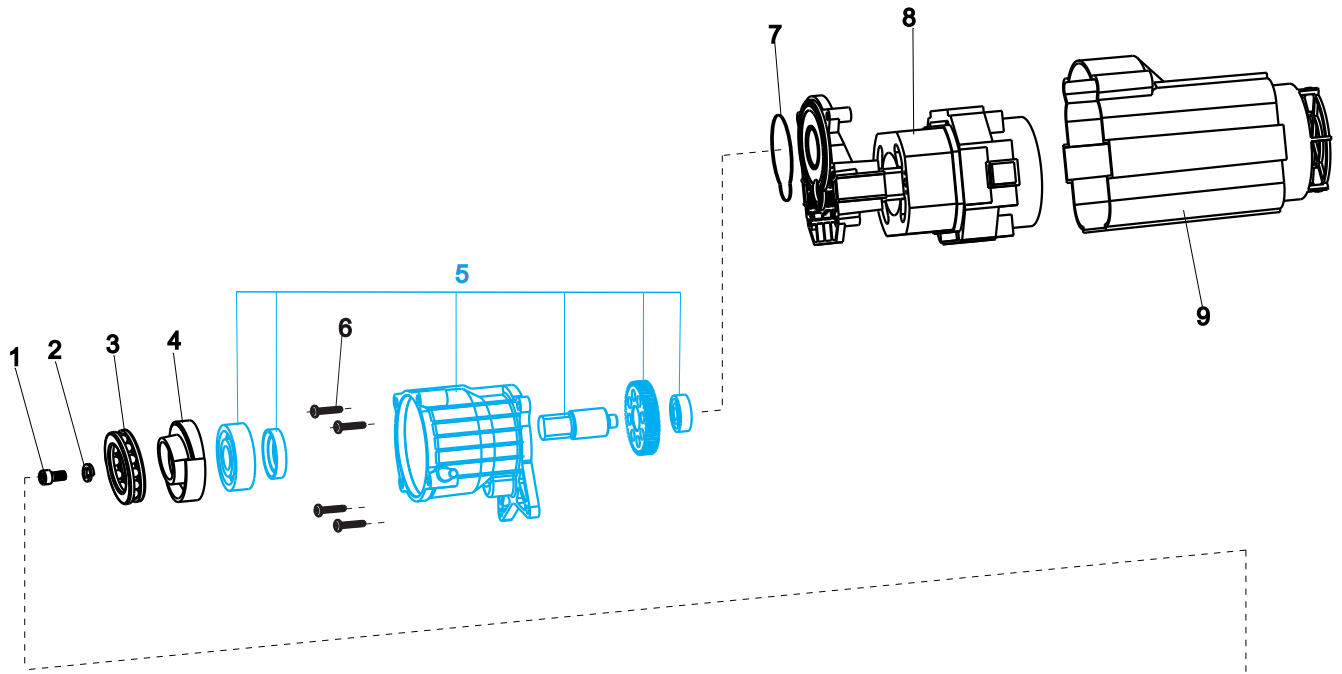
FW000902 - (127V)  
FW000903 - (220V)

REVISÃO: 01 - JULHO/2018  
REFERÊNCIA: VEG02.039

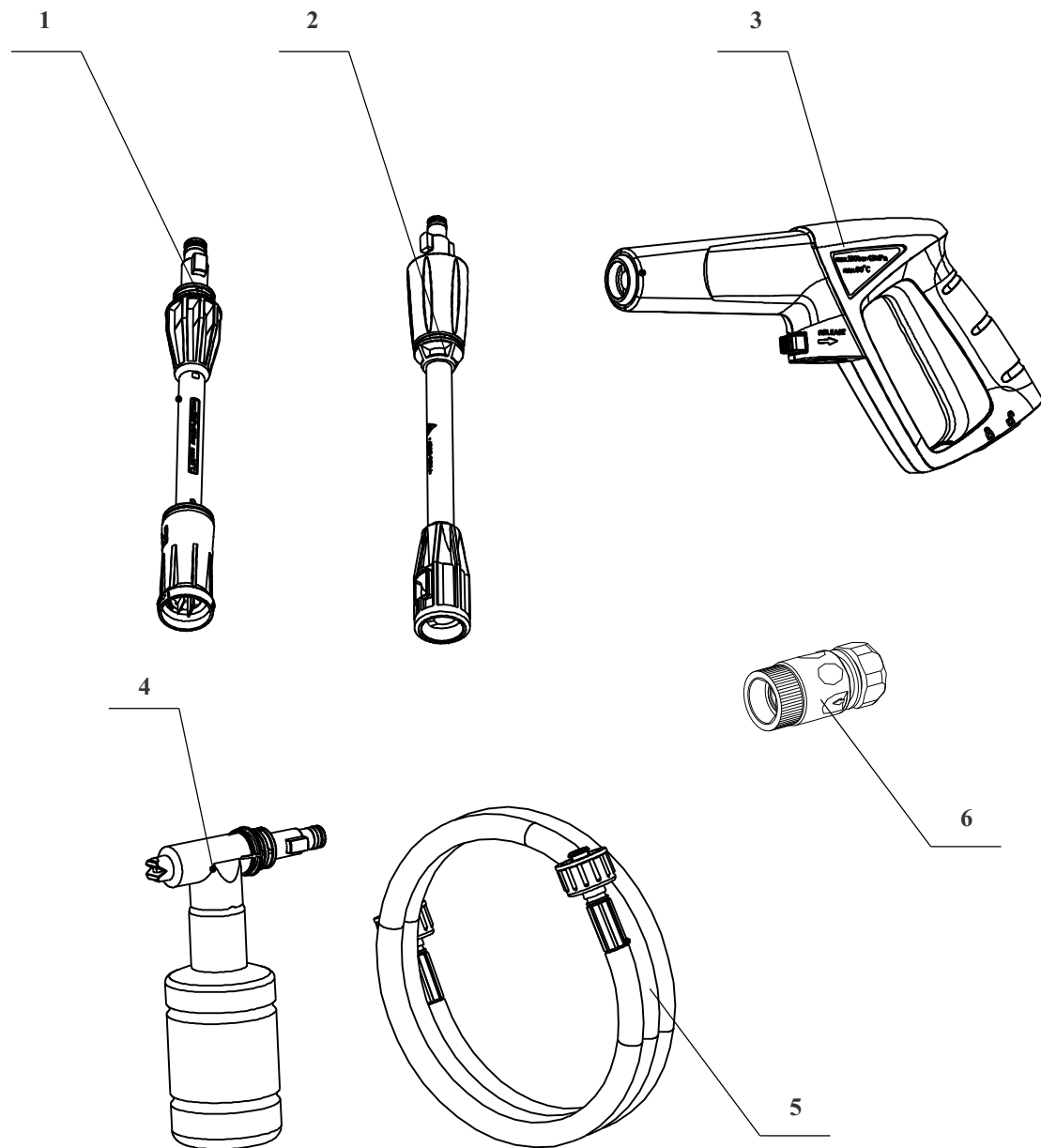
O conteúdo deste documento não deve ser reproduzido ou cedido a terceiros sem a autorização prévia da Fresnomaq Indústria de Máquinas S/A



<b>POS.</b>	<b>CÓDIGO</b>	<b>DESCRIÇÃO</b>
1	FW001109	ESCUDO WAP DIAMANTE
2	FW000519	SUPORTE PISTOLA
3	FW000909	ALÇA WAP DIAMANTE
4	FW001110	CARENAGEM FRONTAL WAP DIAMANTE
5	50170000	PARF PP 3,5x14 CP-FC-ZN
6	FW000516	SUPORTE MANGUEIRA
8	VB70-0060A	CABO ELÉTRICO 2x1,5 PINO 4,8mm (127V)
8	VB70-0060	CABO ELÉTRICO 2x1,5 PINO 4mm (220V)
9	FW000511	PARF AA 2,9x13mm CP-FC ZN
10	FW001111	CHAPA PLÁSTICA
11	FW001112	CARENAGEM TRAZEIRA WAP DIAMANTE
12	FW000513	RODA
14	70007021	PARF PP 5x16mm CP-FC ZN
15	FW001113	PORTA ACESSÓRIOS WAP DIAMANTE
16	FW000506	BOTÃO LIGA/DESLIGA
17	FW000507	ACIONADOR DO INTERRUPTOR
18	FW000508	INTERRUPTOR 12A 250V



POS.	CÓDIGO	DESCRIÇÃO
1	21471062	PARF ALLEN M8x20 ZN
2	70001008	ARR PRESS 8mm ZN
3	FW000523	ROLAMENTO ESFERA
4	FW000524	CAME
5	FW000542	CONJUNTO CARTER ENGRENAGEM
6	70007030	PARF PP 6x20 CP-FC ZN
7	FW000525	ANEL O'RING MT ÁGATA/C.DECOR/A.MAX
8	FW000526	MOTOR 127V 50/60Hz 1400W
8	FW000527	MOTOR 220V 50/60Hz 1400W
9	FW000528	PROTETOR MOTOR
10	FW000529	KIT PISTÃO
11	FW000530	GUIA PISTÕES
12	FW001114	CONJUNTO ENTRADA DE ÁGUA
13	FW000532	KIT VEDAÇÃO
14	FW000533	ANEL CENTRALIZADOR
15	FW000534	CONJUNTO BY PASS E MICRO SWITCH
16	FW000535	KIT VALVULA SUCÇÃO E PRESSÃO
17	15062000	O-RING 6,0x2,0 70 SH 6509
18	FW000536	CABEÇOTE
19	FW000537	PARF M6x8 CP-FC ZN
20	41511000	ARR LISA M6 DIN-125 ZN
21	70001006	ARR PRESS 6mm ZN
22	FW000538	PARF ALLEN M6x50
23	FW000539	CONJUNTO TAMPÃO
24	FW001115	CONJUNTO MOTOBOMBA 127V 50/60Hz 1400W (SOMENTE VENDA)
24	FW001116	CONJUNTO MOTOBOMBA 220V 50/60Hz 1400W (SOMENTE VENDA)
25	FW006211	KIT VALVULA DE RETENÇÃO WAP DIAMANTE



POS.	CÓDIGO	DESCRIÇÃO
1	FW000982	LANÇA COM BICO REGULÁVEL
2	FW000984	BAIONETA
3	FW000983	PISTOLA
4	FW000517	RECIPIENTE DE DETERGENTE
5	20010907	MANGUEIRA DE ALTA PRESSÃO
6	VB70-0059	CONJUNTO ENGATE RÁPIDO



Fresnomaq Indústria de Máquinas S/A  
Tel.: (41) 3513-9600 - Fax: (41) 3513-9630  
Rua Antônio Singer, 200 - São José dos Pinhais, PR, Brasil  
[www.wap.ind.br](http://www.wap.ind.br) - [wap@wap.ind.br](mailto:wap@wap.ind.br)