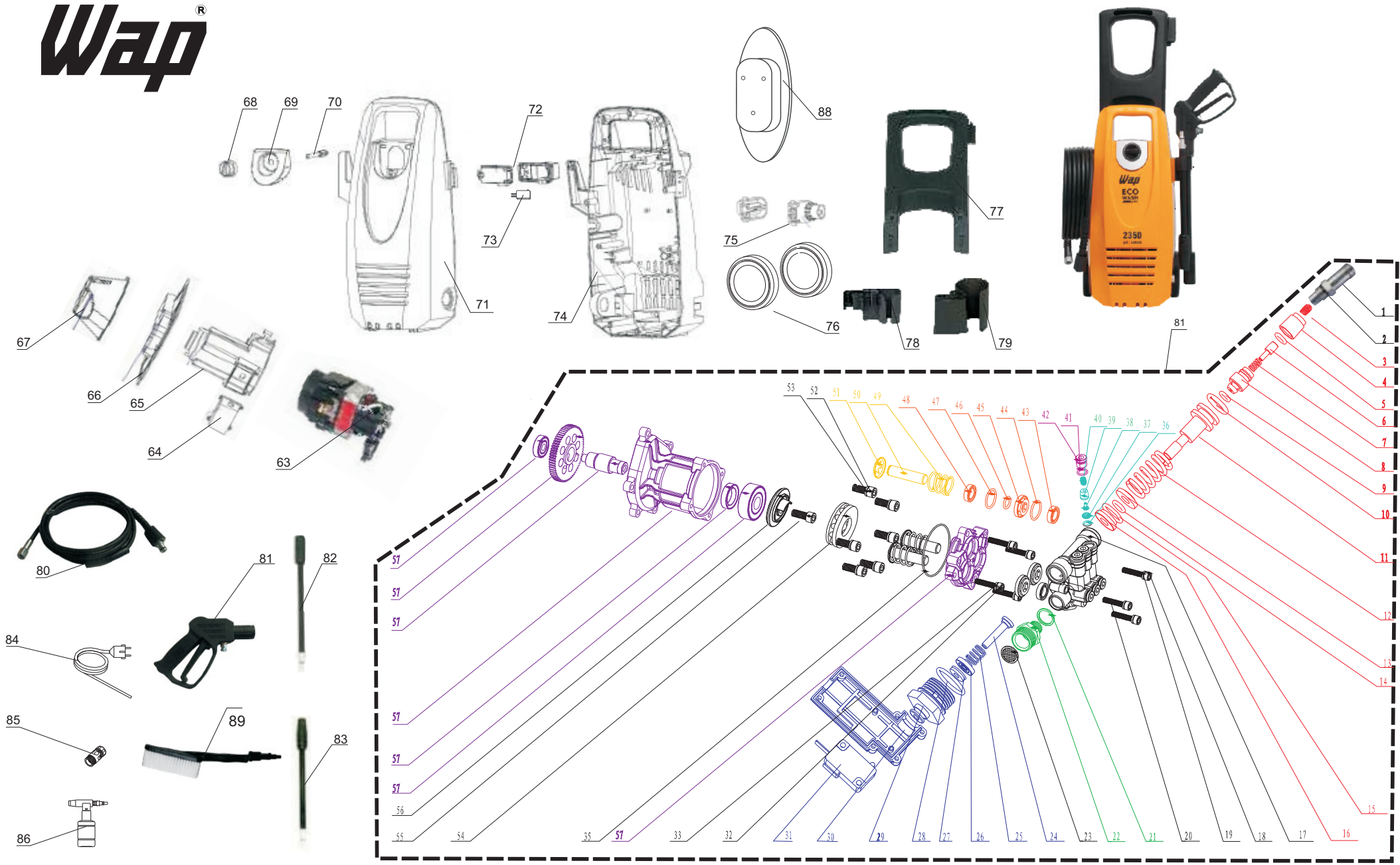


# Wap<sup>®</sup>



**KIT N° 1-(VG70-03-16) KIT BPS**

**KIT N° 3-(VG70-24-31) CONJ. MICRO SWIT**

**KIT N° 5-(VG70-41-42) KIT TAMP VALV. S/P**

**KIT N° 7-(VB70-49-51) KIT PISTÃO CPL**

**KIT N° 2-(31130005) KIT ENTRADA ÁGUA**

**KIT N° 4-(VG70-36-40) KIT VALV. S/P**

**KIT N° 6-(VB70-44-48) KIT VEDAÇÕES**

**KIT N° 8-(FW001147) CONJ. ENGREN**



Seq	Código	Descrição
1	31130004	CONX SAÍDA ECO WASH
3	<b>VG70-03-16</b>	<b>KIT N° 01 VALV BPS EXCEL/VALEN/PLUS/SUPER VERSÃO II/III</b>
17	VG70-0017	CABEÇOTE (EXCEL/VALEN/PLUS/SUPER) VERSÃO II/III
18	VG70-0018	PARF ALLEN M6x25 (EXCEL/VALEN/PLUS/SUPER) VERSÃO II/III
19	70001006	ARR PRESS 6mm ZN
20	30020115	PARF ALLEN CC M5X35 ZN
21	<b>31130005</b>	<b>KIT N° 02 ENTR AGUA ECO WASH</b>
23	VB70-0018	FILTR ENTR AGUA (PLUS/SUPER/PREM/TOP/EXCEL/VALEN/BRAVO)
24	<b>VG70-24-31</b>	<b>KIT N° 03 CONJ MICRO(EXCELL/SUPER/VALEN/PLUS) VERSÃO II/III</b>
35	50043202	O-RING 58,42 X 2,62 (2-141)
36	<b>VG70-36-40</b>	<b>KIT N° 4 VALV S/P (EXCEL/VALEN/PLUS/SUPER) VERSÃO II/III</b>
41	<b>VG70-41-42</b>	<b>KIT N° 5 TAMP VALV EXCEL/VALEN/PLUS/SUPER VERSÃO II/III</b>
44	<b>VB70-44-48</b>	<b>KIT N° 6 VEDAÇÃO (PLUS/SUP/VALEN/EXCEL/PREM/BRAV).</b>
45	VB70-0040	ANEL CENTR CPL (PLUS/SUPER/PREM/COMPACT/EXCELL/BRV/VALE
49	<b>VB70-49-51</b>	<b>KIT N° 7 PISTÕES (PLUS/SUPER/PREM/COMPACT/EXCEL/BRV/VALEN)</b>
54	VG70-0054	ROLAM ESFERA BOMB (EXCEL/PLUS/SUPER/VALEN) VERSÃO II/III
55	VB70-0029	PARF CAME M8 X 20 (PLUS/SUPER/PREM/TOP/EXCEL/VALEN/BRAV)
56	APW90-74	CAME 127V 9°
56	APW90-74A	CAME 230V 12°
57	<b>Fw001147</b>	<b>KIT N° 8 CONJ. ENGRENAGEM E GUIA PISTÕES</b>
63	VG70-0064	MT 127V/60Hz (EXCELLENT/SUPER/PLUS/VALEN/) VERSÃO III
63	VG70-064A	MT 230V/60Hz (EXCELLENT/SUPER/PLUS/VALEN/) VERSÃO III
64	31130006	CAIXA DE LIGAÇÃO ECO WASH
65	31130007	PROT MOTOR ECO WASH
66	31130008	SEPARADOR DE AMBIENTES - ECO WASH
67	31130009	PROT SUP MT ECO WASH
68	31130010	BOTÃO INTERRUPTOR ECO WASH
69	31130012	CARENAGEM INTERRUPTOR ECO WASH
70	31130013	ACIONADOR INTERRUPTOR ECO WASH
71	31130027	CAREN FRONTAL ECO WASH PLUS
72	31130015	SUPE INTERRUPTOR ECO WASH
73	31130016	INTERRUPTOR ECO WASH
74	31130017	CARENAGEM TRASEIRA ECO WASH
75	31130018	SUPORTE RODA ECO WASH
76	31130019	RODA ECO WASH
77	31130020	ALÇA LONGA ECO WASH
78	31130001	PORTA ACESSÓRIOS
79	31130002	SUPORTE PARA PISTOLA
80	FW003108	MANG AP 5M CONX M22 PINO 15/ CONX M14
81	FW002970	PISTOLA M14 ENCAIXE FINO
82	20011208	BAIONETA ALUMINIO (ENCAIXE FINO)
83	VB70-0078	LANÇ VARIO 70BAR (PLUS/VALENTE/EXCELL/CLASS)
84	VB70-0060	CABO ELÉTRICO ( PLUS/EXCEL/SUPER/VALENTE )
85	VB70-0059	ENGATE RÁPIDO ( PLUS/EXCEL/SUPER/PREM/TOP/VALENTE/BRAVO )
86	120EP-060	RESERV SHAMP ENCAIXE FINO
87	31130021	CONJ BOMBA ECO WASH (SOMENTE VENDA)
88	31130024	SUPORTE PARA CABO ELÉTRICO ECO WASH
89	Fw000250	ESCOVA TRIANGULAR DOMÉSTICA



**WAP ECO WASH Plus**  
**Fw004035 127V**  
**Fw004036 220V**