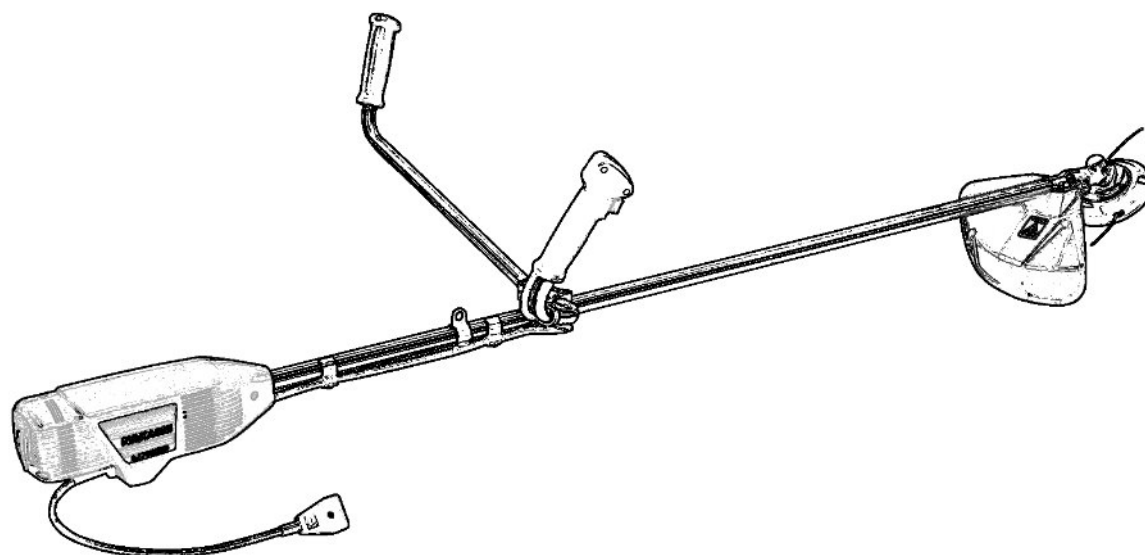


Vista Explodida

ROÇADEIRA ELÉTRICA

LE 1000




CCM DO BRASIL

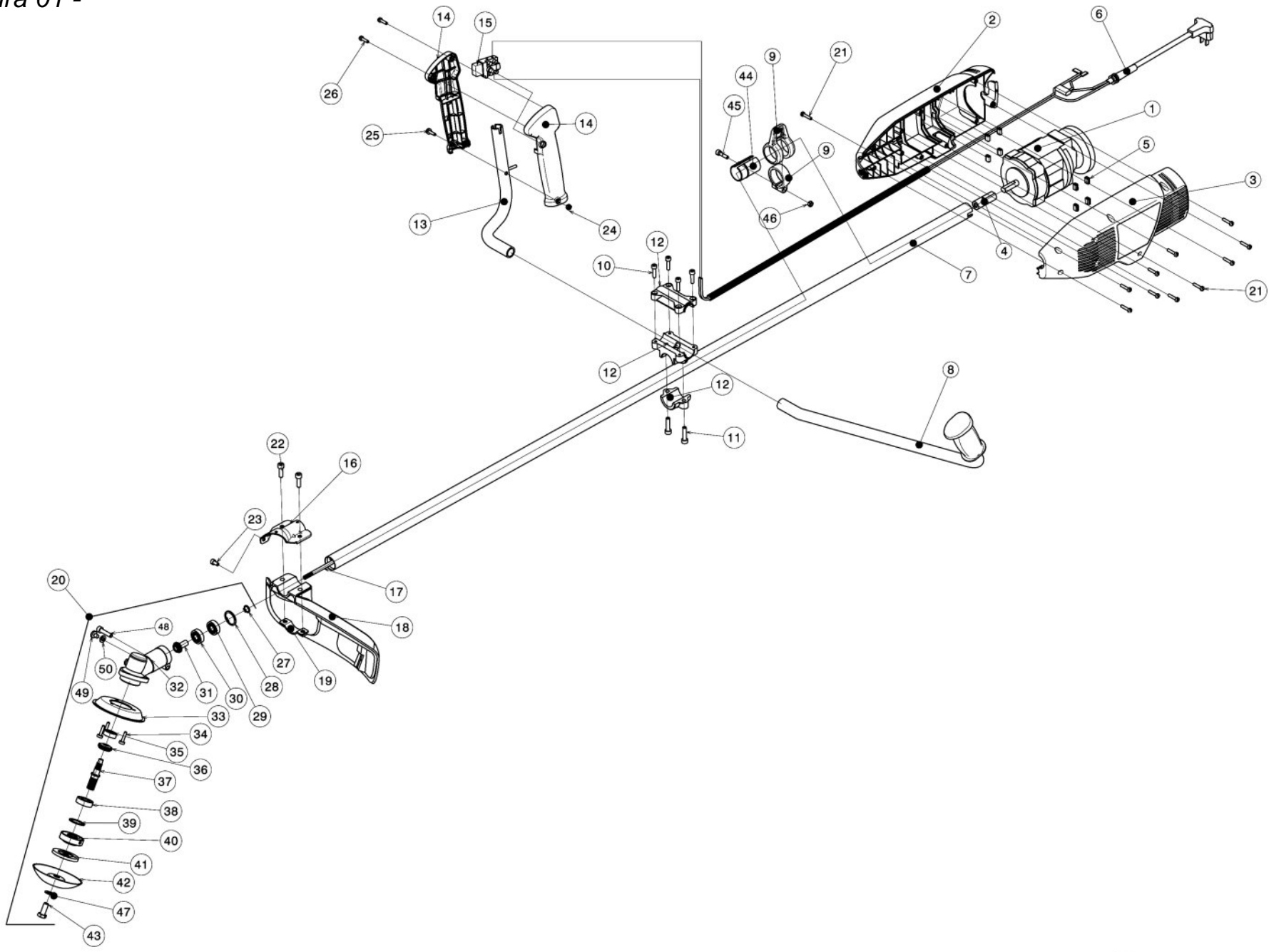
NAKASHI

Vista Explodida

Roçadeira Nakashi

LE 1000

Figura 01 -



Vista Explodida

Roçadeira Nakashi

LE 1000

Nº	Codigo CCM	Descrição
1	55.1566.0	Motor eletrico DMC93 1000w-127v
1a	55.1567.0	MOTOR ELETRICO DMC93 1000W-220V
2	55.1602.0	Carcaça l.dir le1000
3	55.1603.0	Carcaça l.esq le1000
4	55.1601.0	Acoplamento do Eixo le1000
5	55.1614.0	Amortecedor do motor le1000
6	55.1607.0	Chicote CPL inter/Tomada el1000
7	55.1604.0	Tubo cardan le1000
8	55.3062.0	Cabo manejo esq com punho
9	55.3199.0	Suporte gancho pra sinto modelo novo
10	55.34130.0	Parafuso Allen 5x20
11	55.3417.0	Parafuso allen 6x25
12	55.3036.0	Conjunto suporte cabo manejo
13	55.3062.0	Cabo manejo dir
14	55.16060	Punho interruptor le1000
15	551605.0	Interruptor le1000
16	55.3121.0	Suporte Superior
17	55.3001.0	Eixo Cardan 6mm 10x10 p/ D025
18	55.3124.0	Protetor p/ D25
19	55.3123.0	Sup. Inf. c/ porca todos mod.
20	55.3520.0	Transmissão CPL (ponteira)
21	55.3408.0	Parafuso Rosca soberba 4x20
22	55.3533.0	Parafuso allen 6x20
23	55.3451.0	Paraf. Rosca soberba 4x12
24	55.3406.0	Porca M5
25	55.3425.0	Parafuso PH 5x30
26	55.3408.0	Parafuso 4x20
27	55.3440.0	Anel de retenção ext 10mm
28	55.3442.0	Anel de retenção int 22mm
29	55.3531.0	Rolamento 609Z
30	55.3533.0	Rolamento 609
31	55.3517.0	Pinhão D25
32	55.3501.0	Carcaça ponteira D25
33	55.3507.0	Anel de proteção faca D25
34	55.3539.0	Paraf. fixador proteção PH4x18
35	55.3521.0	Rolamento 627
36	55.3515.0	Coroa D25
37	55.3513.0	Eixo da coroa
38	55.3523.0	Rolamento 6001-2RS
39	55.3523.0	Anel retenção int. 28mm
40	55.3511.0	Flange interna
41	55.3509.0	Flange externa
42	55.3504.0	Proteção Porca
43	55.3503.0	Parafuso faca M8x1,25 esq.
44	55.3198.0	Espaçador NY D25
45	55.3413.0	Parafuso allen 5x20
46	55.3406.0	Porca M5
47	55.3537.0	Arruela pressão M-8
48	55.3409.0	Parafuso allen 5x10
49	55.3534.0	Parafuso 6x8 aplicador graxa
50	55.3404.0	Arruela lisa M-6