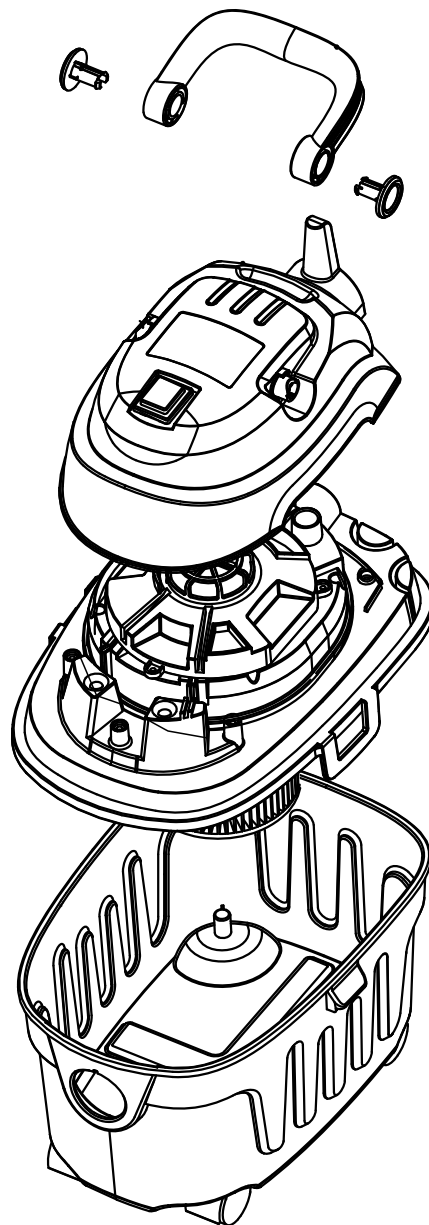


Wap[®]

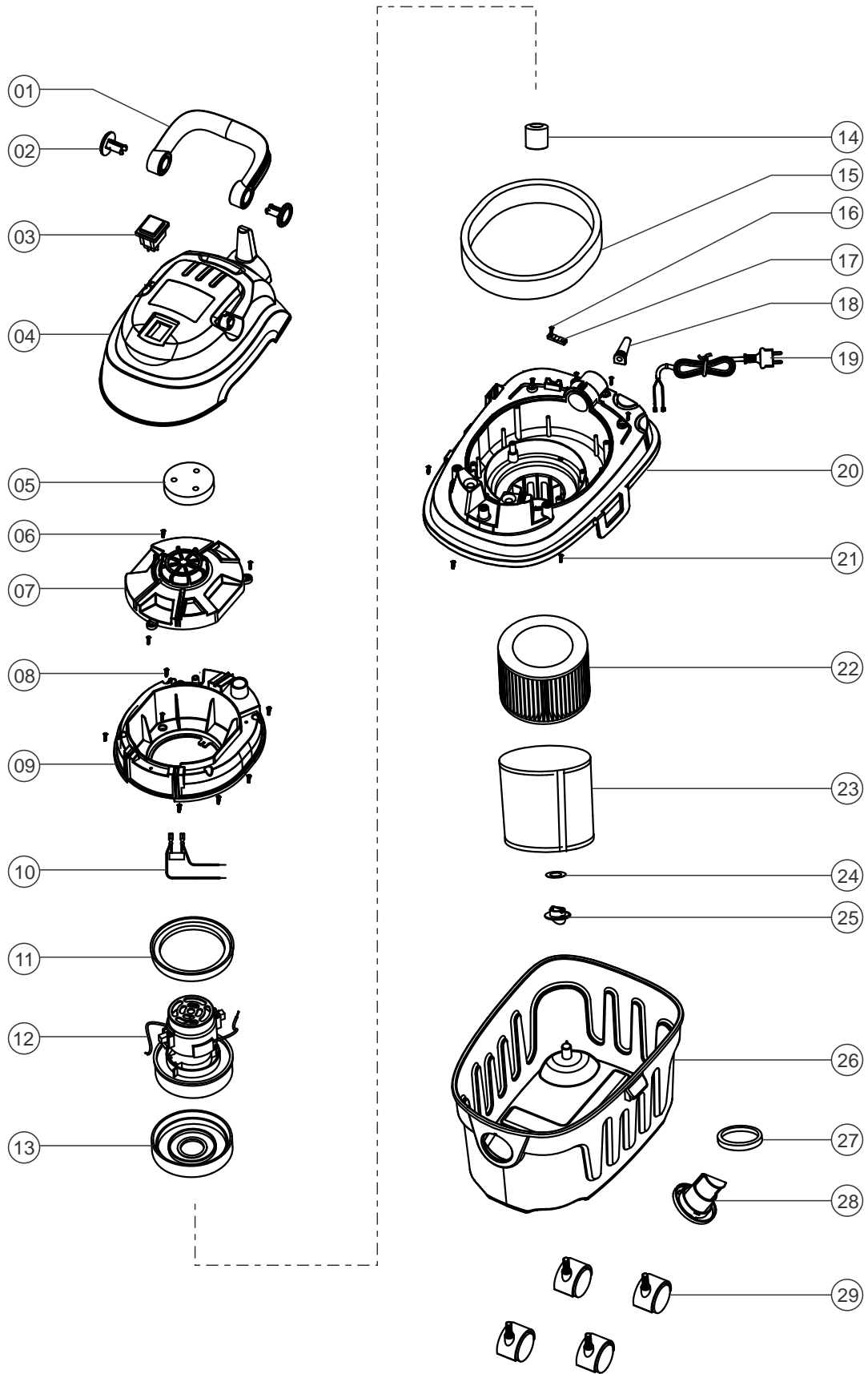
VISTA EXPLODIDA



KEEPER

catálogo para reposição de peças

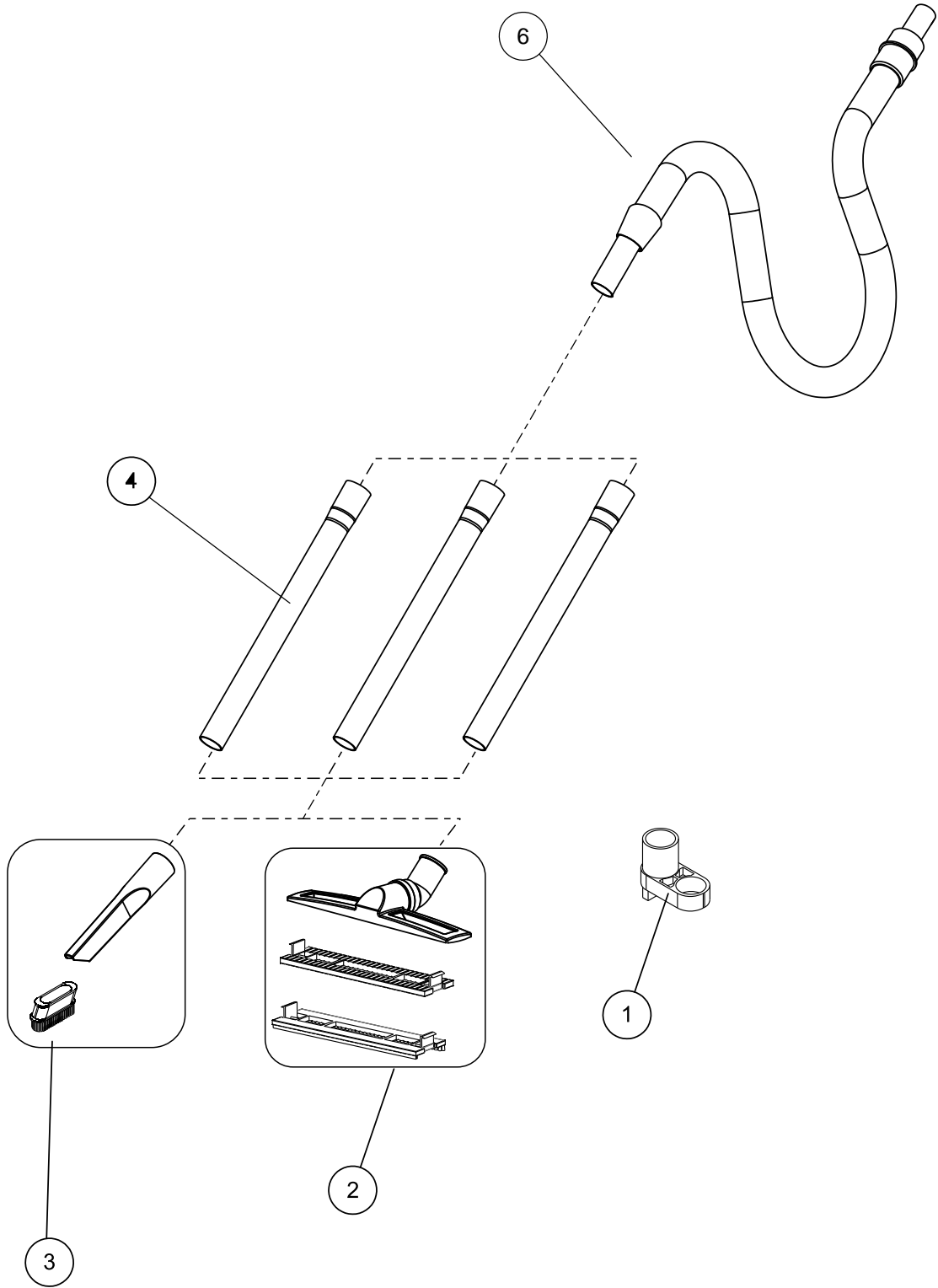
Vista Explodida



Lista De Peças

POS	POS	CÓDIGO	DESCRIÇÃO	QTDE
14	1	FW001270	ALÇA	1
12	2	FW001271	FIXADOR DA ALÇA	2
25	3	20010123	INTERRUPTOR	1
13	4	FW001272	CARENAGEM SUPERIOR WAP KEEPER	1
15	5	FW001273	ESPUMA FILTRAL Ø70mm	1
1	6	30011068	PARF PP 4x14 CP-FC ZN	10
2	7	FW001274	TAMPA SUPERIOR MOTOR	1
3	9	FW001275	SUPTTE SUPERIOR MOTOR	1
17	10	20010115	CAPACITOR ANTI RUIDO	1
16	11	FW001277	SUPTTE VED SUPERIOR MOTOR	1
19	12	FW001278	MT HWX-80 127V 60Hz	1
19	12	FW001279	MT HWX-80 220V 60Hz	2
20	13	FW001280	SUPTTE VED INFERIOR MOTOR	1
26	14	20010126	BOIA	1
11	15	FW001281	ESPUMA ACUSTICA	1
7	16	FW001282	PARF PP 4x12 CP-FC ZN	2
8	17	20010122	PRENSA CABO	1
9	18	20010121	PASSA CABO	1
5	19	26772000	CABO 2x1.0mm ² 5,5m	1
6	20	FW001283	SUORTE INFERIOR DO MOTOR	1
10	21	43420000	PARF PP 4x16 CP-FC ZN	6
24	22	FW001284	FILTRO PERMANENTE WAP KEEPER	1
23	23	FW001285	FILTRO TELA WAP KEEPER	1
22	24	20010129	ARRUELA FILTRO PERM	1
21	25	20010130	MANOPLA FIX FILTR PERM	1
30	26	FW001286	RECIPIENTE 10L WAP KEEPER	1
28	27	FW001287	ANEL DE VEDACÃO DO BOCAL	1
29	28	FW001288	BOCAL SUÇÃO WAP KEEPER	1
27	29	20010103	RODÍZIO	4

Vista Explodida



Lista De Peças

POS	CÓDIGO	DESCRIÇÃO	QTDE
1	20010140	SUPT FIX EXTENSÃO RETA	1
2	20010134	KIT BICO UNIVERSAL	1
3	20010135	BICO CANTO COM ESCOVA	1
4	FW001289	EXTENSÃO RETA WAP KEEPER/EXPERT	3
6	FW001290	MANGUEIRA SUCÇÃO WAP KEEPER	1



Fresnomaq Indústria de Máquinas S/A
Tel.: (41) 2102 0300 - Fax: 2102 0334
Rua Francisco Dal Negro, 3400, São José dos Pinhais, Pr, Brasil
www.wap.ind.br - wap@wap.ind.br