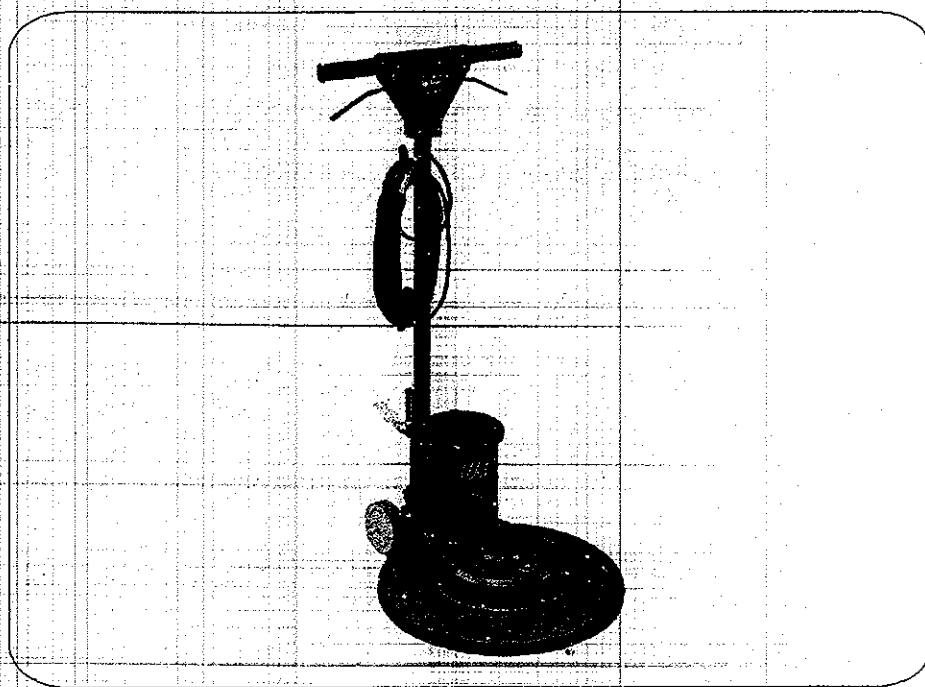


**Wap**

**ALTO**<sup>®</sup>  
GROUP

## Lista de Peças e Componentes

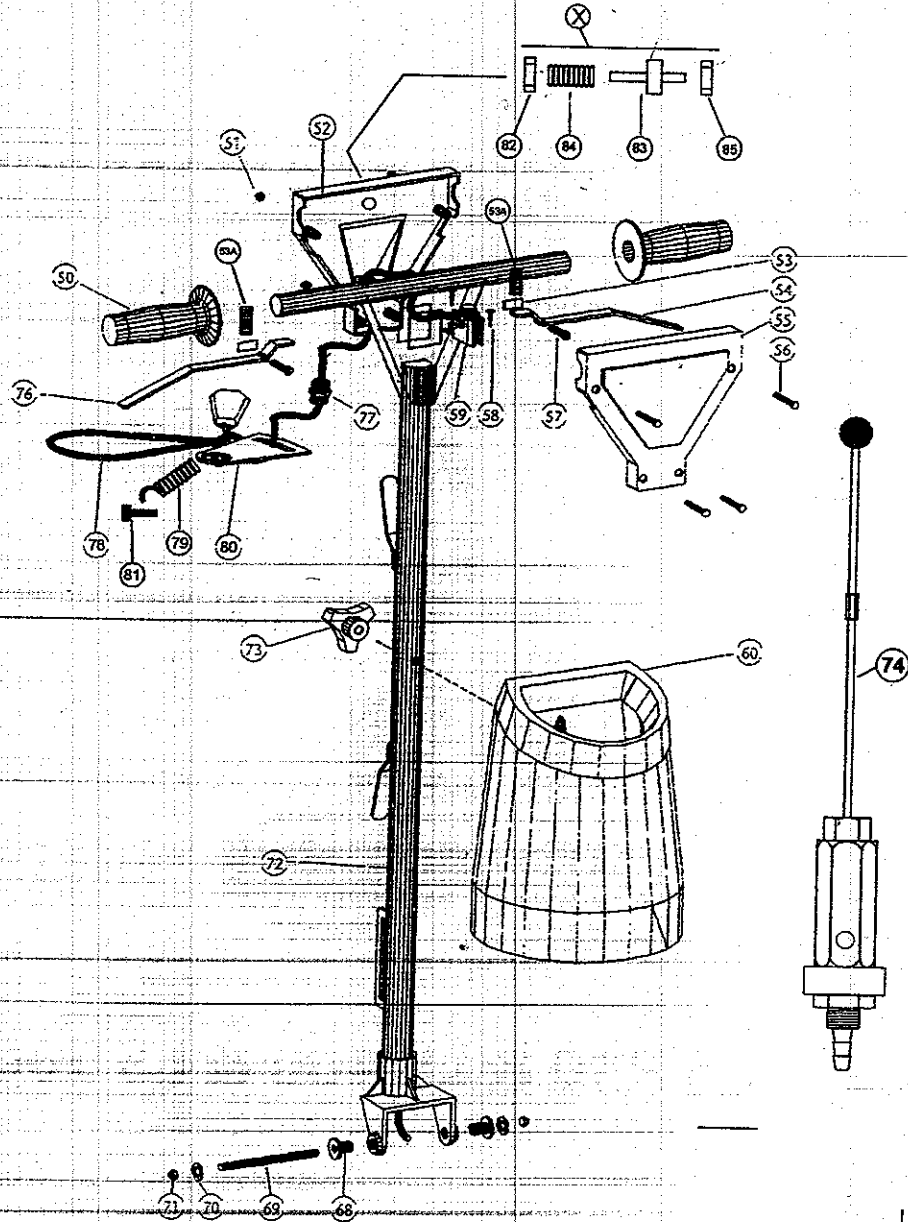


**LS 350 & LS 400 & LS 500**

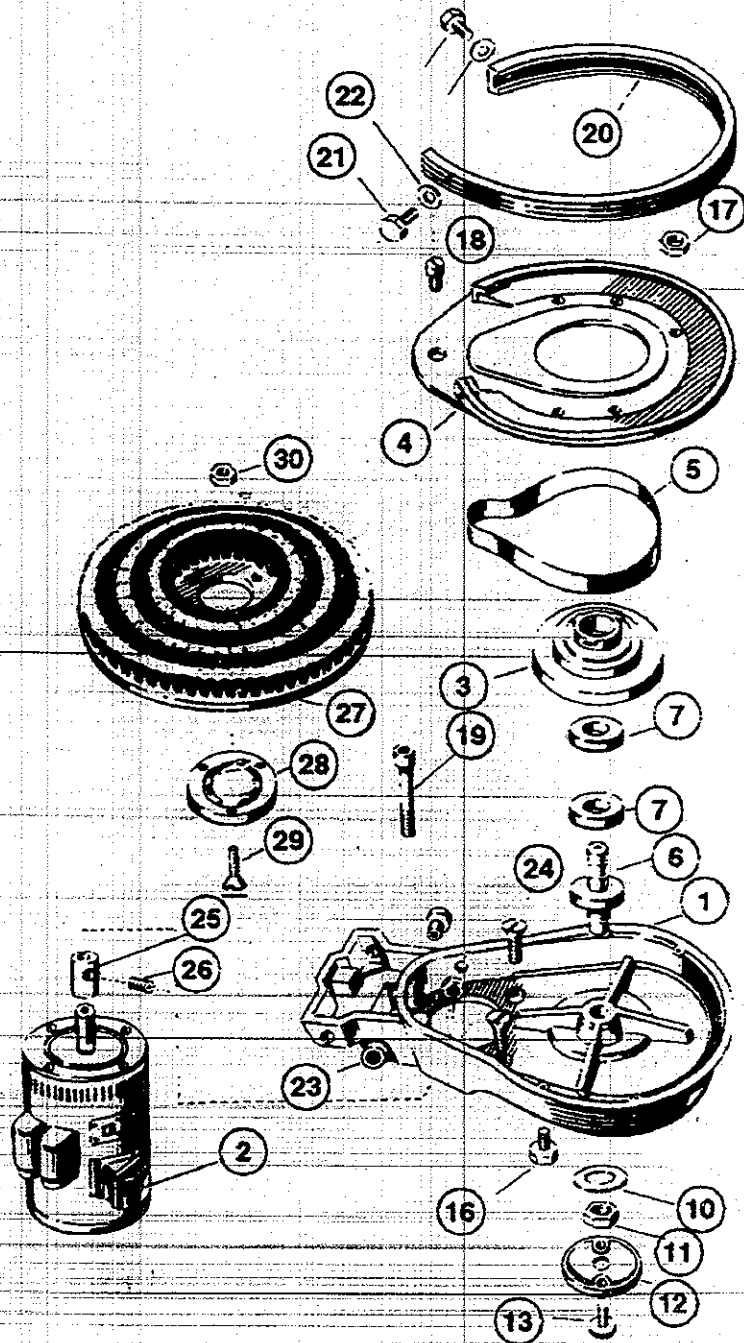
**11/2003**

**Wap do Brasil Ltda.**

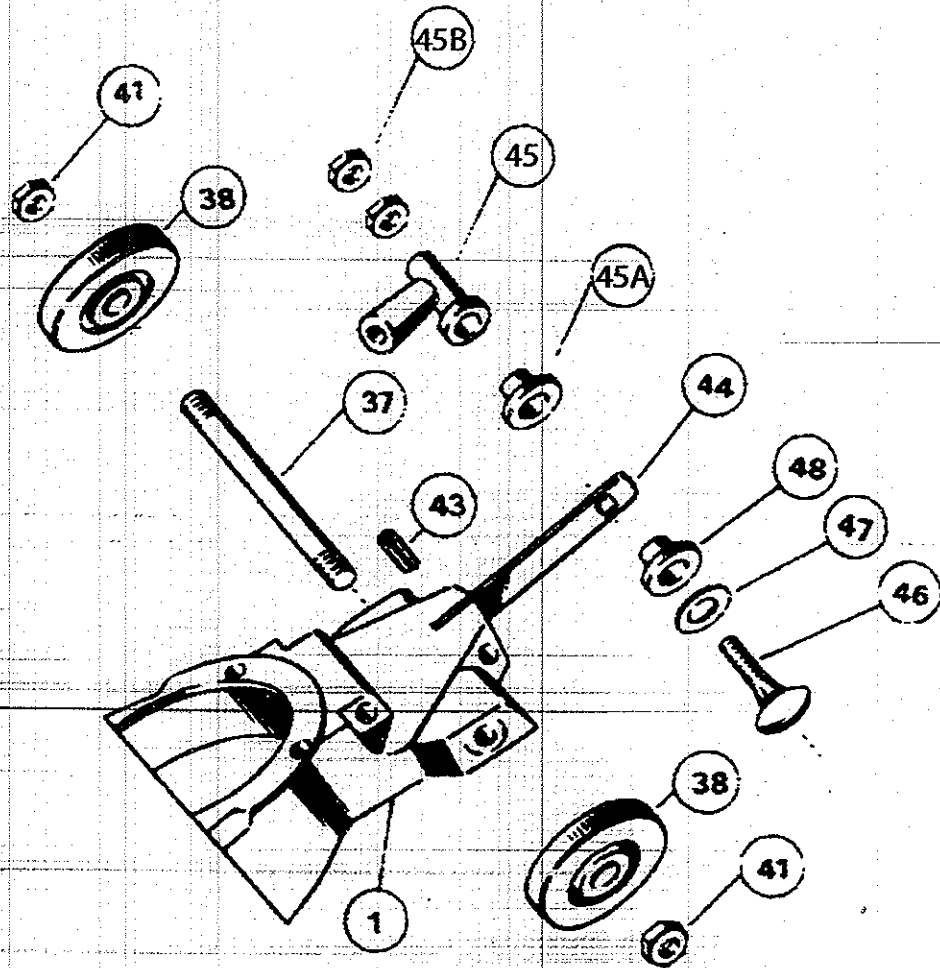
Matriz (Fábrica):  
Rua 25 de agosto, 608  
83.323-260 - Pinhais - Paraná  
Tel./Fax (41) 2106 - 7400  
wap@wapdobrasil.com.br  
www.wapdobrasil.com.br



POS.	QTDE.	CÓDIGO	DESCRIÇÃO
50	2	70000163	MANOPL P/TB 22,22MM ALAV LS
51	4	12138001	PORC SEXT M5 ZN
52	1	7322951051	CAPA FRONT ALAV LS
53	2	70000165	ANEL TRAVA EIXO 5mm
54	1	7322951037	ACIONAD INTERR ESQ
55	1	7322951052	CAPA TRAS ALAV LS
56	4	70007051	PARF M5 X 40 CP-FC ZN
57	2	27000490	PINO TRAVA GATILHO 32x5 LS
58	2	70007019	PARF M4x20 CP-FC ZN
59	1	7332295	INTERR LUSTRADORA LS
60	1	70000200	RESERVATÓRIO SHAMPOO AZ 6,5L LS
68	2	70000134	BUCHA NYLON 25,4x8,2x9,3
69	1	20941035	EIXO ALAV-124X8 MM LS
70	2	50186000	ARR LISA M8
71	2	14162000	PORC M8 AUTOTR ZN
72	1	7322951034	ALAVANCA LUSTRADORA LS
73	1	70000203	MANIP M6 D45x28 PR
74	1	70007171	VALVULA CPL RESERV SHAMP LS
76	1	7322951036	ACIONAD INTERR DIR
77	1	70006002	PRENSA CABO FG 13,5
78	1	26772100	CABO 3x1,5 RED 10M BRASIL
79	1	70000149	MOLA SUPTÉ CABO ELETR LS
80	1	21800041	PORTA MOLA CABO ELETR LS
81	1	70007052	PARF AA 4,8x16 CP-FC ZN
82	1	27000488	GUIA FRONT TRAV GATILHO LS
83	1	27000496	PINO TRAVA GATILHO LS
84	1	70000158	MOLA DISP SEG
85	1	27000489	BUCHA TRAVA SEG LADO ACC 16X16
53A	2	26023810	MOLA CONTRA PINO PR 1800
	1	20941058	RECIPIENTE SHAMPOO LS (composto de 60, 73, 74)



POS.	QTDE.	CODIGO	DESCRIÇÃO
1	1	7320941000	CARCACA PRINCIP LS
3	1	7320941030	POLIA MOVIDA LS ✓
4	1	7320941003	TAMP INFERIOR 350 LS
		7320941004	TAMP INFERIOR 400 LS
		7320941005	TAMP INFERIOR 500 LS
5	1	<del>7320941008</del>	CORREIA PLANA 727X40 LS 7000262
6	1	20941008	EIXO POLIA MOVIDA LS
7	2	30010020	ROLAM 6203 DDU 12
10	1	70007048	ARR LISA 3/4" ZN
11	1	70007047	PORC SEXT 3/4" NF BAIXA
12	1	7320941015	TAMP CARCACA LS
13	2	70007019	PARF M4x20 CP-FC ZN
18	1	50173000	PARAFUSO ALEN C/C M6 X 16 ZN
17	5	14144000	PORC M8 SEXT ZN
16	5	70007009	PARF SEXT M8x25 ZN CL 8.8
19	2	70007044	PARF ALLEN CC 3/8x3/4 ZN
20	0,64	90035000	PARACH PVC ENC-LS 350
		90040000	PARACH PVC ENC-LS 400
		90050000	PARACH PVC ENC-LS 500
21	2	70007060	REBITE AL / AL 4x15
22	2	70007046	ARR LISA M5 DIN 125 ZN
24	2	70007049	PARF ALLEN CHATO 3/8x3/4 ZN
25	1	<del>7320941002</del>	POLIA MOTORA LS 48X40X3/4 - 7000263
26	1	70007045	PARF ALLEN SC M8x10 PR
27	1	<del>70006030</del>	DISCO INSTA-LOK LS350 70009035
		<del>70006030</del>	DISCO INSTA-LOK LS400 70009040
		<del>70006090</del>	DISCO INSTA-LOK LS500 70009050
28	1	7320941032	FLANG RETENC DO DISCO-LS
29	3	70007057	PARAFUSO SEXT 1/4 X 1
30	3	70007056	PORC SEXT 1/4 AUTROT ZN
23	2	70000134	BUCHA NYLON 25,4x7,95x9,3
2	1	70001012	MOTOR ELETRICO 3/4CV 220V 50HZ LS350/400/500
	1	70001014	MOTOR ELETRICO 3/4CV 110/220V 60HZ LS 350
	1	70001013	MOTOR ELETRICO 1.0CV 110/220V 60HZ LS 400/500



20941038

125

POS.	QTDE.	CÓDIGO	DESCRIÇÃO
37	1	70000100	EIXO RODA 249 x 1/2" LS
38	2	70000109	RODA D 100 LX 350 (414 Novex)
	2	70000146	RODA D 125 LX 400/500
41	2	70000167	PORCA CALOTA 1/2"
43	1	70000161	PINO ELAST 6 X 35 DIN-1481
44	1	20941046	HAST DESLIZANTE LS
45	1	70000158	ALAV AJUST LS <i>70000223</i>
46	1	70000154	PARF ALLEN C/C M8x70 ZN <i>70020163</i>
47	1	70000155	ARR-ALV AJUS 5/8x8,5x3 LS
48	1	70000153	BUCH-ALV AJUS 28x8,2x56ES
45A	1	70000157	PORCA ALAV. AJUST LS <i>70000846</i>
45B	2	14144000	PORC M8 SEXT ZN