

Wap®

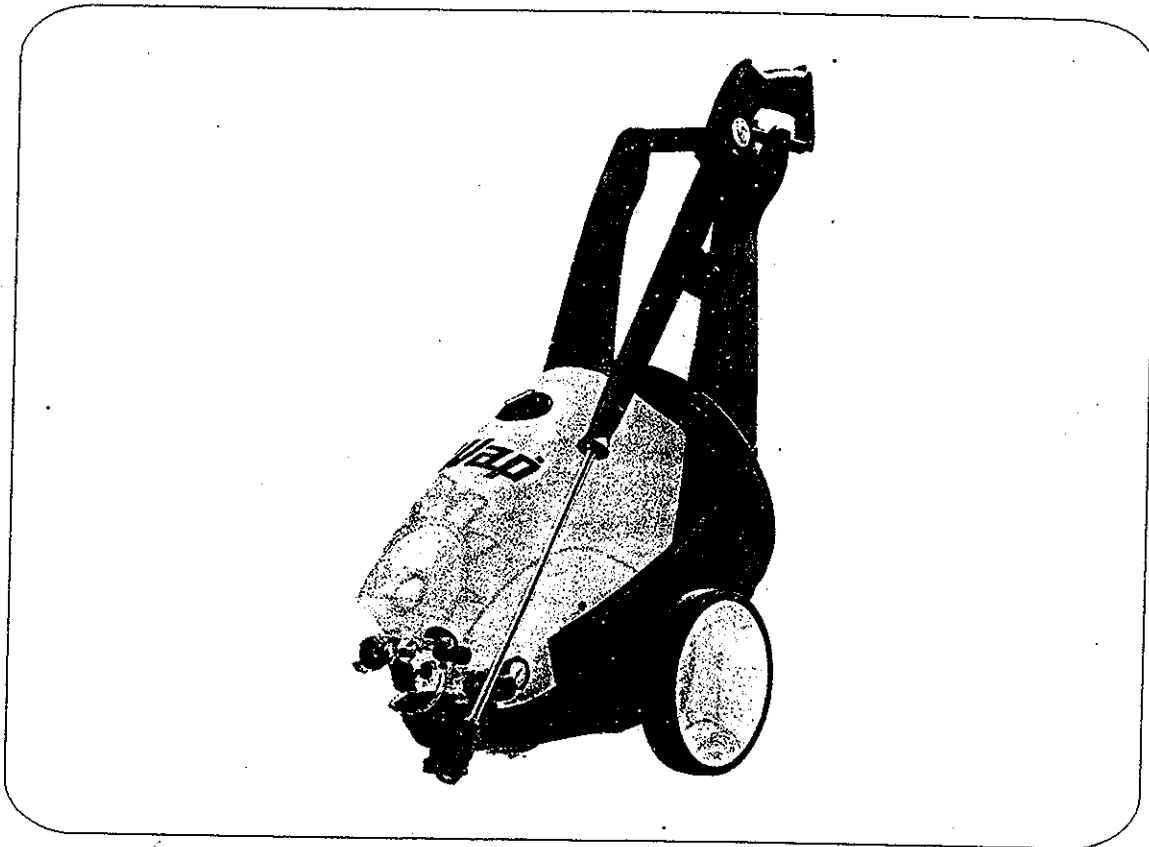
WWW.COMDOBRAZIL.COM.BR

INTER PUMP

BOMBA - L-2600 WAP

TX-951/961 (48) 2141-9100

Lista de Peças e Componentes



L 2600 SUPER POWER

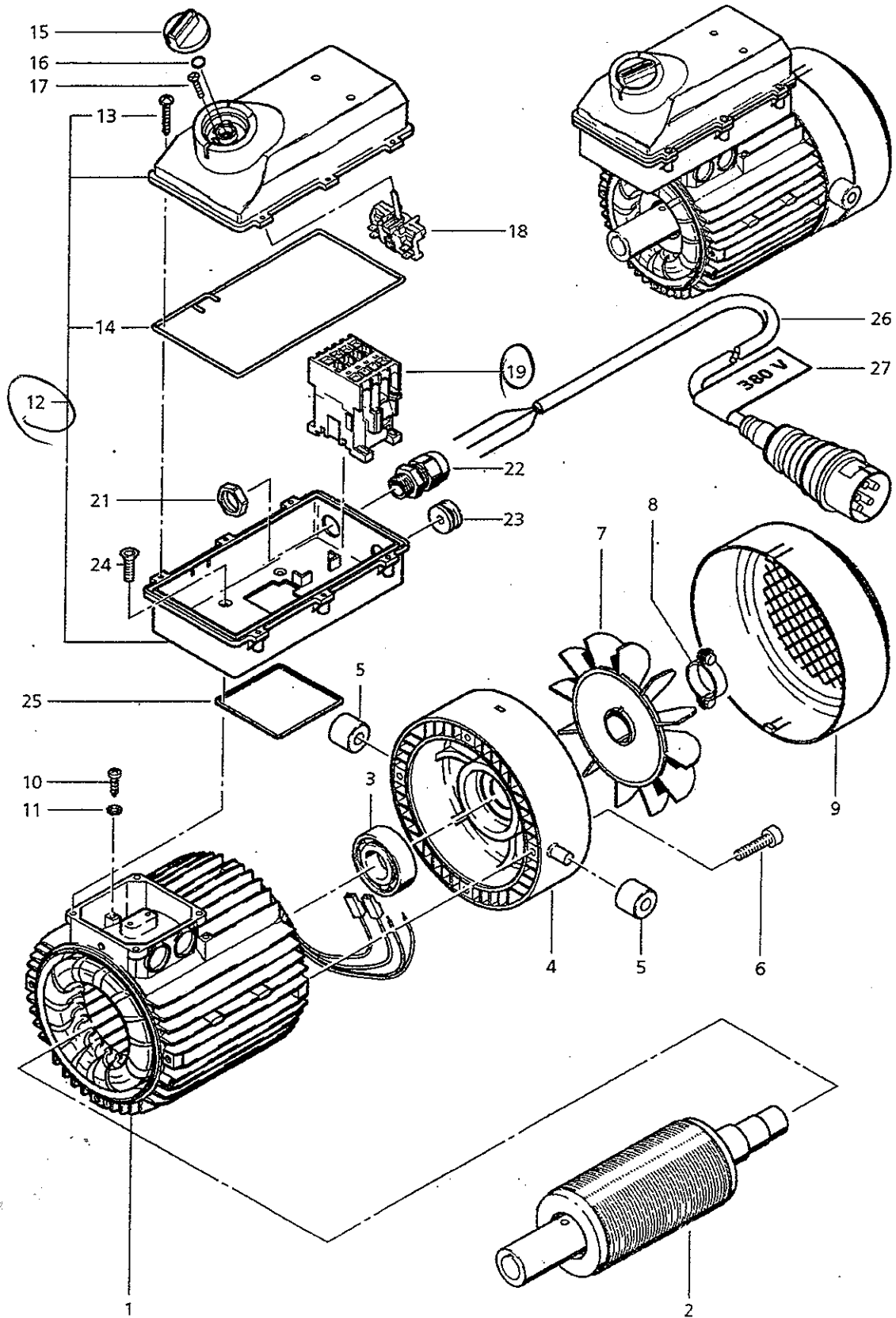
06/2002

Wap do Brasil Ltda.

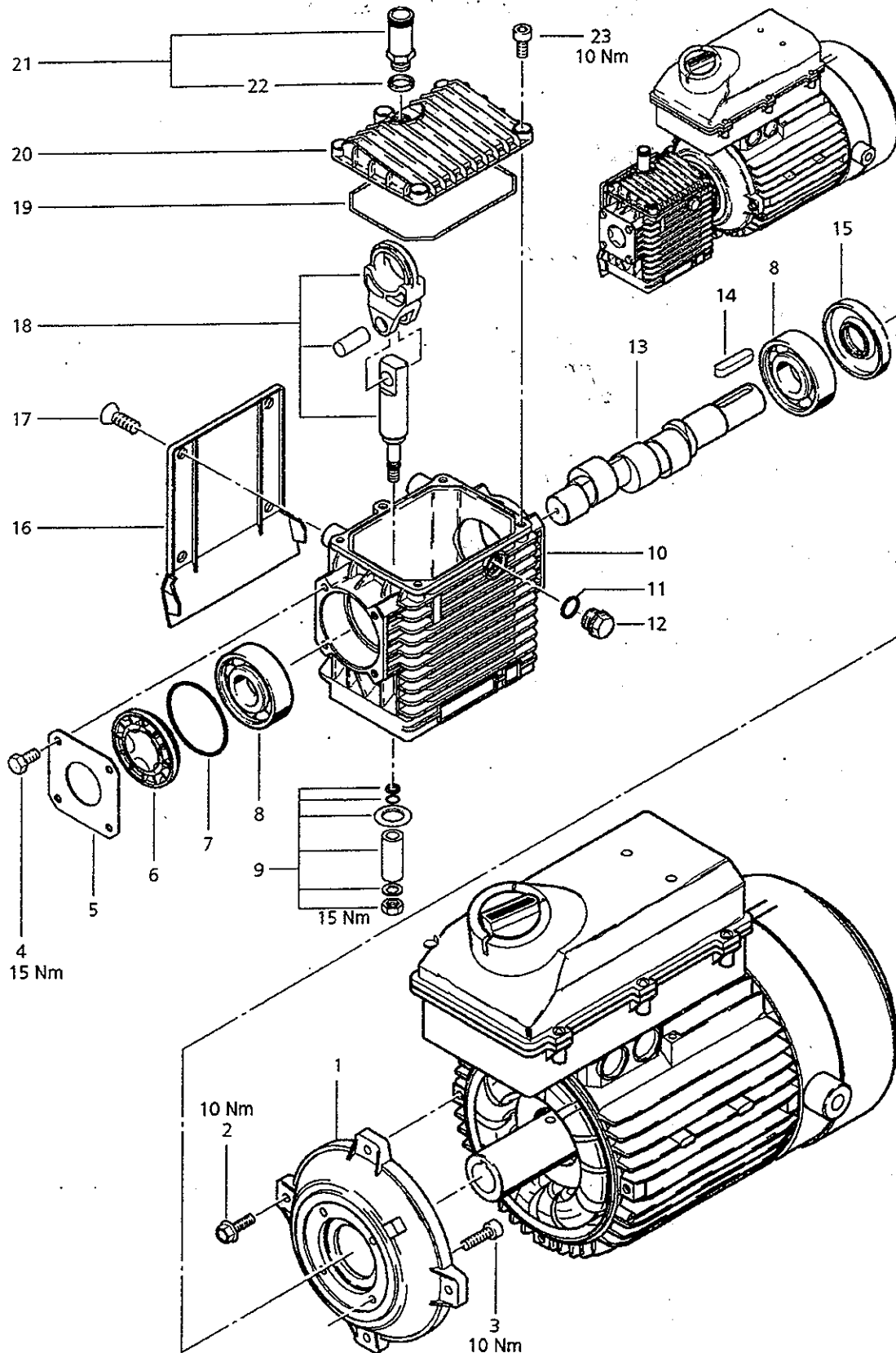
Matriz (Fábrica):
Rua 25 de agosto, 608
33.323-260 - Pinhais - Paraná
Tel./Fax: (41) - 667-4026
wap@wapdobrasil.com.br

www.wapdobrasil.com.br

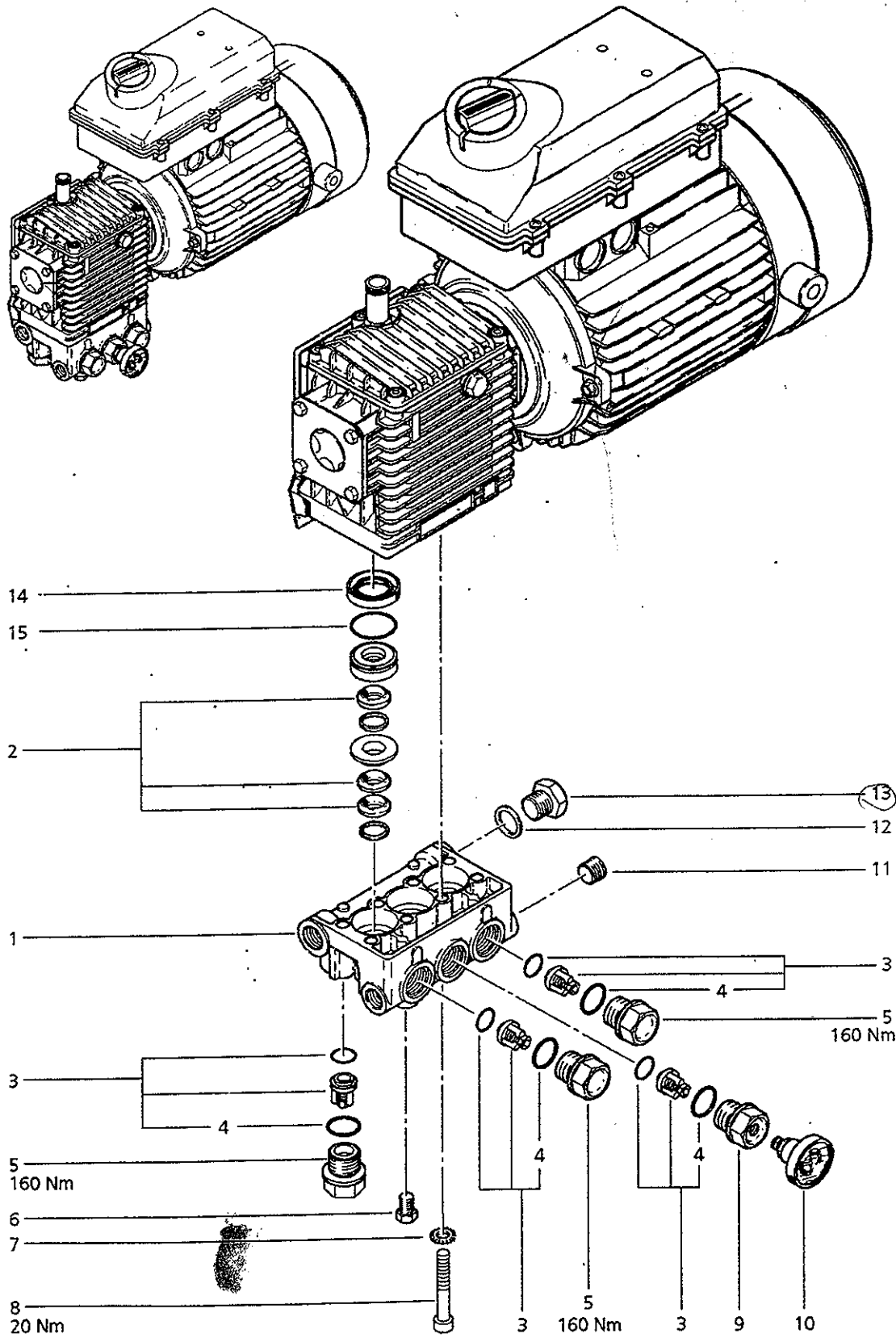
Escritório Regional São Paulo:
Alameda dos Ubiatans, 349
04.070-030 - São Paulo - SP
Tel./Fax: (11) - 5587-6100
wap.sp@wapdobrasil.com.br



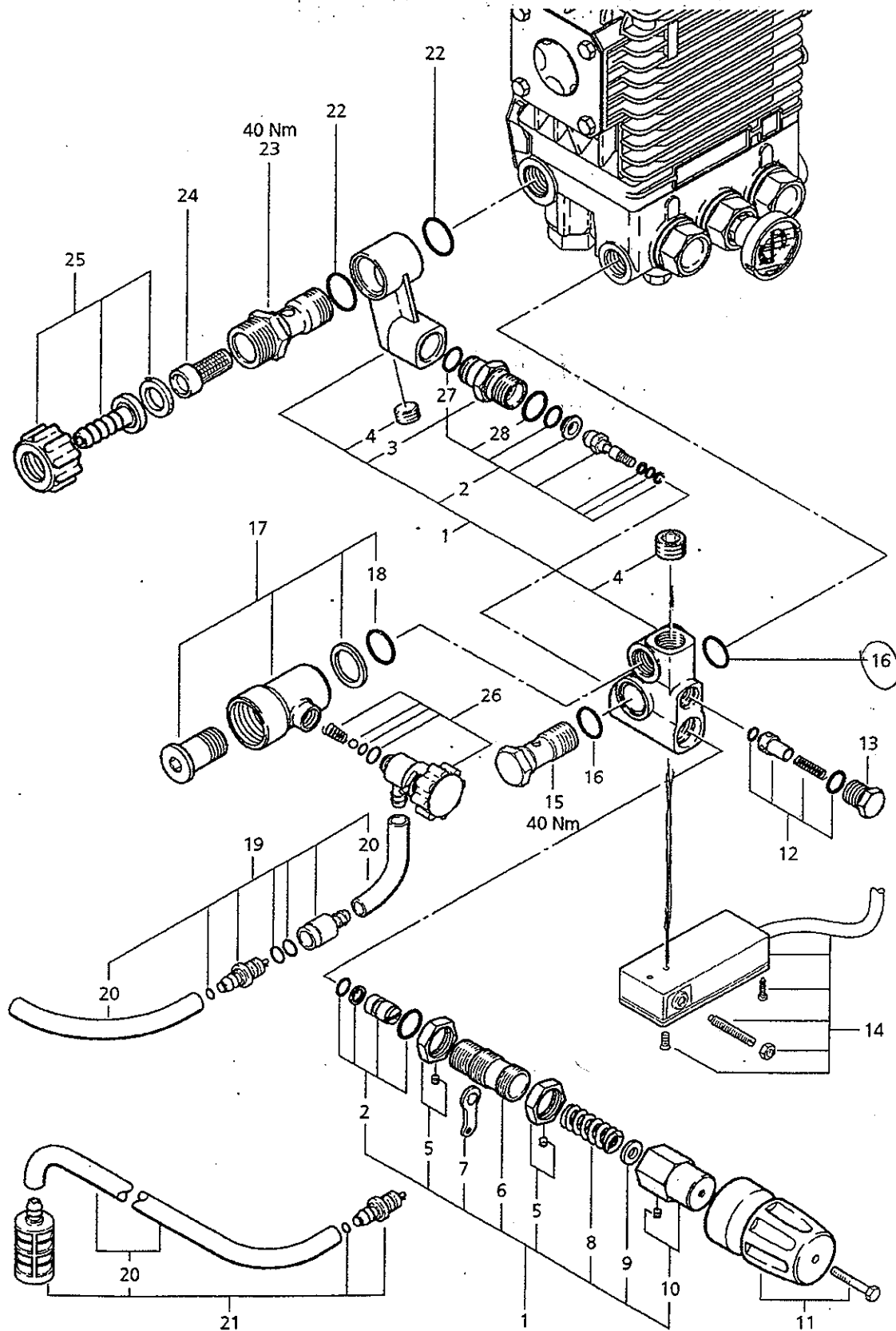
| POS | CODIGO | DESCRIÇÃO |
|-----|------------------|--|
| 1 | 61055 | ESTATOR 5,0kW 220/380V/60Hz W 2200 <i>WJ-85</i> |
| 2 | 61057 | ROTOR <i>WJ-1b</i> |
| 3 | 40918 | ROLAMENTO 6206-2RS |
| 4 | 61061 | TAMPA TRAS MOTOR W 2200 <i>WC-04</i> |
| 5 | 26608 | BUCHA D30x20 <i>EB-02</i> |
| 6 | | PARAFUSO CIL M 6x 25 DIN 91 |
| 7 | 61062 | VENTOINHA W 2200 <i>NJ-04</i> |
| 8 | 61572 | ABRAÇADEIRA VENT W 2200 <i>EH-06</i> |
| 9 | 61063 | TAMPA VENT W 2200 <i>XC-47</i> |
| 10 | 41088000 | PARAFUSO 3,5x 9,5- <i>B7-08</i> |
| 11 | | ARRUELA DENT A 4,3 DIN 67 |
| 12 | 61099 | COFRE CHAVE COMUT <i>CB-49</i> |
| 13 | 16861 | PARAFUSO KA40x20 <i>FF-03</i> |
| 14 | 50896 | JUNTA SUP COFRE <i>GH-15</i> |
| 15 | 243606 | BOTÃO |
| 16 | 9868 | O-RING 10,0 x2,5 |
| 17 | 18274 | PARAFUSO M 4x 12 DIN 9 <i>FF-01</i> |
| 18 | 29931 | CHAVE COMUT. L-2200 |
| 19 | 63103 | CONTATOR CL25A 220 V / 60 Hz <i>Subst -> 70008012</i> |
| | 63104 | CONTATOR CL25A 380 V / 60 Hz |
| 21 | 17346 | PORCA PASSA CAB PG 16 |
| 22 | 17350 | PASSA CABO PG 16 <i>BF-07</i> |
| 23 | 60270 | PASSA CABO <i>EH-14</i> |
| 24 | 30346 | PARAFUSO M 5x 12 <i>EB-07</i> |
| 25 | 29932 | VEDAÇÃO MOTOR/COFRE |
| 26 | 63108 | CABO ELETRICO 380 V / 60 Hz |
| | 63109 | CABO ELETRICO 220 V / 60 Hz |
| 27 | 63101 | ETIQUETA VOLTAGEM 220 V / 3 Ph |
| | 63102 | ETIQUETA VOLTAGEM 380 V / 3 Ph |
| 28 | 63105 | TOMADA 220 V / 3 Ph |
| | 63106 | TOMADA 380 V / 3 Ph |



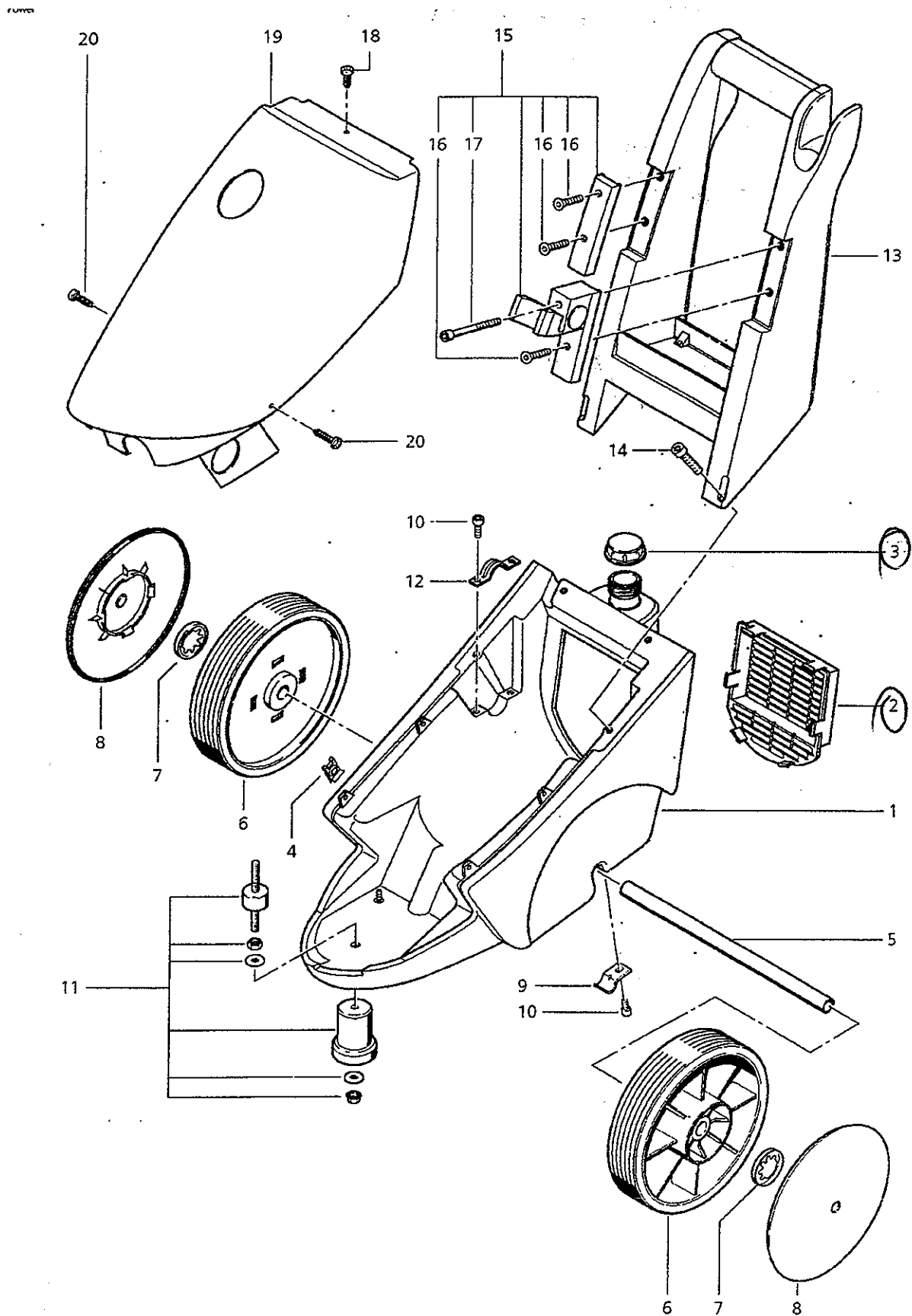
| POS | CÓDIGO | DESCRIÇÃO |
|-----|----------|---|
| 1 | 61064 | TAMPA FRONT MT W 2200 <i>KE-01</i> |
| 2 | | PARAFUSO SEXT M 6x 25 |
| 3 | | PARAFUSO CIL M 6x 25 DIN 91 |
| 4 | 19647 | PARAFUSO SEXT M6x10 DIN 93 DIN 933 <i>FF-17</i> |
| 5 | 61070 | TAMPA ROLAM BOMB W 2200 <i>EH-16</i> |
| 6 | 61068 | VISOR OLEO <i>GT-02</i> |
| 7 | 19621 | O-RING 56,0 x3,55 NBR70 <i>GE-09</i> |
| 8 | 19643 | ROLAMENTO 6305 <i>GF-08</i> |
| 9 | 61088 | KIT PISTÃO CERAM C/3 W 2200 <i>GB-02</i> |
| 10 | 61065 | CARCAÇA BOMBA W 2200 |
| 11 | 19620 | O-RING 15,0 x2,65 NBR70 <i>EG-09</i> |
| 12 | 6868 | BUJÃO SEXT G3/8 <i>EL-10</i> |
| 13 | 62304 | VIRABREQUIM W 2200 <i>FA-10</i> |
| 14 | 61071 | CHAVETA PAR <i>FI-08</i> |
| 15 | 61069 | RETENTOR 25x 62x10 <i>GF-01</i> |
| 16 | 61089 | TAMPA LAT BOMBA W 2200 <i>KH-03</i> |
| 17 | 5274 | PARAFUSO M8X 16 963 ZN |
| 18 | 61087 | KIT HASTE PISTÃO C/3 W 2200 <i>H9-05</i> |
| 19 | 61090 | O-RING 101,27x2,62 <i>FH-16</i> |
| 20 | 61091 | TAMPA SUP BOMBA W 2200 <i>PG-07</i> |
| 21 | 61117 | TAMPÃO C/O RING W 2200 |
| 22 | 43058000 | O-RING 12,0 x1,5 <i>CE-10</i> |
| 23 | | PARAFUSO CIL M 6x 16 DIN 91 |
| | 62384 | BOMBA CPL |



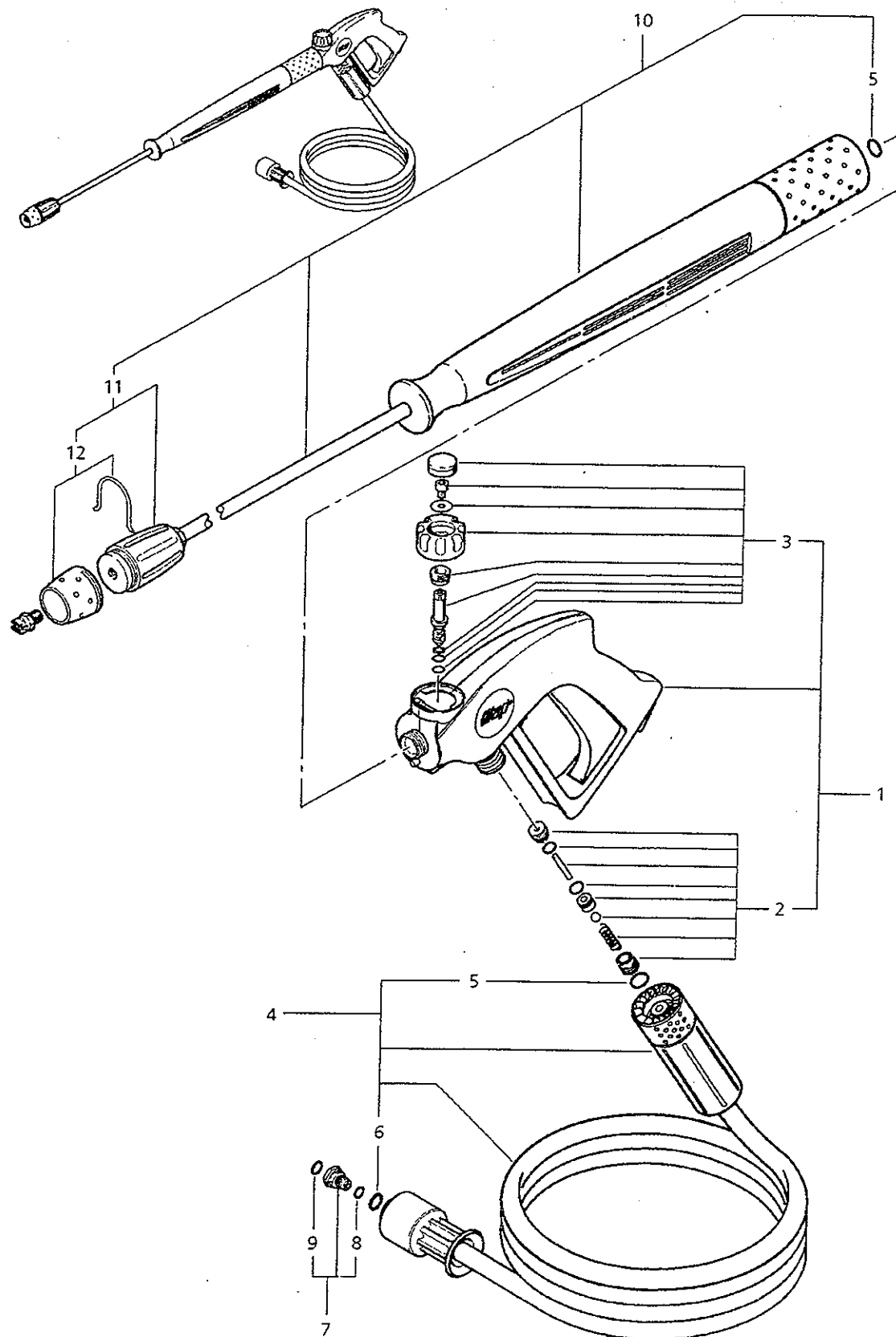
| POS | CÓDIGO | DESCRIÇÃO |
|-----|----------|---|
| 1 | 61074 | CABECOTE BOMBA W 2200 <i>KB-06</i> |
| 2 | 61079 | KIT GAXETA CHEVRON C/3 W 2200 <i>LB-07</i> |
| 3 | 61077 | KIT VALVULA S/P C/6 W 2200 <i>0</i> |
| 4 | 30010601 | O-RING 20,29 x 2,62 <i>FI-02</i> |
| 5 | 61078 | TAMPÃO M 24X1.5 W 2200 <i>GE-03</i> |
| 6 | 33047 | PARAFUSO PLUG G1/8" <i>FG-06</i> |
| 7 | | ARRUELA DENT A 8,2 DIN 6 |
| 8 | | PARAFUSO CIL M 8x 60 DIN 91 |
| 9 | 61076 | SUPORTE MANOMETRO M24X1.5 w 2200 <i>GF-06</i> |
| 10 | 61040 | MANOMETRO |
| 11 | 40979 | TAMPÃO G1/2" |
| 12 | 1657 | ANEL VED 17 x 21 x 1,5 CU |
| 13 | 6868 | TAMPÃO G3/8 |
| 14 | 400441 | RETENTOR 20x 30x 7- <i>EB-11</i> |
| 15 | 40907 | O-RING 31,5 x 1,8 x <i>EG-15</i> |



| POS | CÓDIGO | DESCRIÇÃO |
|-----|----------|-------------------------------------|
| 1 | 61081 | VALV BPS W 2200 CPL / |
| 2 | 61082 | KIT PISTÃO COM VALV BPS - VD17 |
| 3 | 40985 | CONEXÃO M18x1,5 |
| 4 | 6262 | BUJÃO 1/4" |
| 5 | 40973 | PORCA M20x1 x 5-84-21 |
| 6 | 61075 | CONEXÃO M20x1,5-M18x1,5 VD-10 |
| 7 | 61084 | ALAVANCA VD-12 |
| 8 | 40972 | MOLA |
| 9 | 40971 | AARUELA 3 x1,5 |
| 10 | 61072 | CONEXÃO AJUSTE M20x1,5 VD-08 |
| 11 | 61085 | BOTAO REGUL W 2200 GG-02 |
| 12 | 61083 | VALVULA RETENÇÃO W 2200 |
| 13 | 40991 | TAMPÃO CARC BPS W 2200 |
| 14 | 61098 | CHAVE STOP TOT W 2200 |
| 15 | 61096 | NIPEL OCO INJET R 3/8X45 FI-08 |
| 16 | 19696 | O-RING 16,0 x2,65 NBR70 XBG-16 |
| 17 | 61092 | TAMPÃO AJUST M27x1,5 HC-08 |
| 18 | 30010604 | O-RING 17,0 x2,0 JI-07 |
| 19 | 61097 | BICO DOSIF W 2200 IA-10 |
| 20 | 4973 | MANGUEIRA TRANC 1/4 TRANSP |
| 21 | 61255 | FILTRO SHAMP C/MANG W 2200 HA-08 |
| 22 | 40980 | O-RING 20,63x2,62 NBR70 |
| 23 | 61093 | CONEXÃO ENTR SUCC W 2200 |
| 24 | 40982 | FILTRO ENTRADA AGUA W 2200 VD-15 |
| 25 | 29945 | CONEXÃO ENTR AGUA W 2200 VD-08 |
| 26 | 29929 | VALVULA DOS PROD Q W 2200 CPL PG-01 |
| 27 | 9146 | O-RING 10,77x2,62 NBR70 |
| 28 | 47813 | O-RING 14,0 x2,65 E7-16 |



| POS | CODIGO | DESCRICAO |
|-----|--------|--------------------------------|
| 1 | 61100 | CHASSIS W 2200 ARA-28-03 |
| 2 | 61086 | TAMPA TRAS CHASS W 2200 MB-01 |
| 3 | 61102 | TAMPA REC SHAMP W 2200 GE-08 |
| 4 | 51463 | PORCA BG 4,8 VA |
| 5 | 61103 | EIXO RODA W 2200 XC-46 |
| 6 | 61105 | RODA D250 W 2200 XA-28 |
| 7 | 7022 | ANEL TRAVA D20x3,3 GI-08 |
| 8 | 61106 | CALOTA W 2200 WD-04 |
| 9 | 61104 | ABRAÇADEIRA EIXO VD-13 |
| 10 | | PARAFUSO CIL M 6x 16 DIN 91 |
| 11 | 61119 | APOIO DIANT CHAS W 2200 IA-03 |
| 12 | 61118 | ABRAÇADEIRA MOTOR W 2200 VD-16 |
| 13 | 61101 | ALÇA W 2200 |
| 14 | | PARAFUSO CIL M 6x 25 DIN 91 |
| 15 | 61116 | COMPLEMENTO ALÇA W 2200 VA-11 |
| 16 | 24311 | PARAFUSO M6x25 |
| 17 | | PARAFUSO CIL M 6x 65 |
| 18 | 9781 | PARAFUSO 3,5x 9,5 |
| 19 | 61109 | CAPO W 2200 |
| 20 | 9221 | PARAFUSO 4,8x19 |



| POS | CÓDIGO | DESCRIÇÃO |
|-----|----------|--|
| 1 | 61111 | PISTOLA AP |
| 2 | 61041 | KIT VED CPL PISTOLA ENTRADA AP |
| 3 | 61113 | KIT VED CPL PISTOLA REG AP |
| 4 | 61115 | MANGUEIRA AP DN 8x10m <i>ARA-2C-08</i> |
| 5 | 6149 | O-RING 9,3 x2,4 <i>GI-09</i> |
| 6 | 49587 | O-RING 20,35x1,78 NBR90 <i>EI-18</i> |
| 7 | 62156 | VENTURI <i>EH-10</i> |
| 8 | 30010603 | O-RING 8,0 x2,0 <i>HH-08</i> |
| 9 | 43445000 | O-RING 14,0 x2,0 <i>AH-18</i> |
| 10 | 61114 | LANÇA 950 mm CPL W 2200 |
| 11 | 61037 | BICO VARIO W 2200 |
| 12 | 61038 | CAPA PROTEÇÃO |