



Wap®

Lista de Peças e Componentes



MINI SUPER (FORA DE LINHA)

06/2002

Wap do Brasil Ltda.

Matriz (Fábrica):

Rua 25 de agosto, 608

83.323-260 - Pinhais - Paraná

Tel./Fax: (41) - 667-4026

wap@wapdobrasil.com.br

www.wapdobrasil.com.br

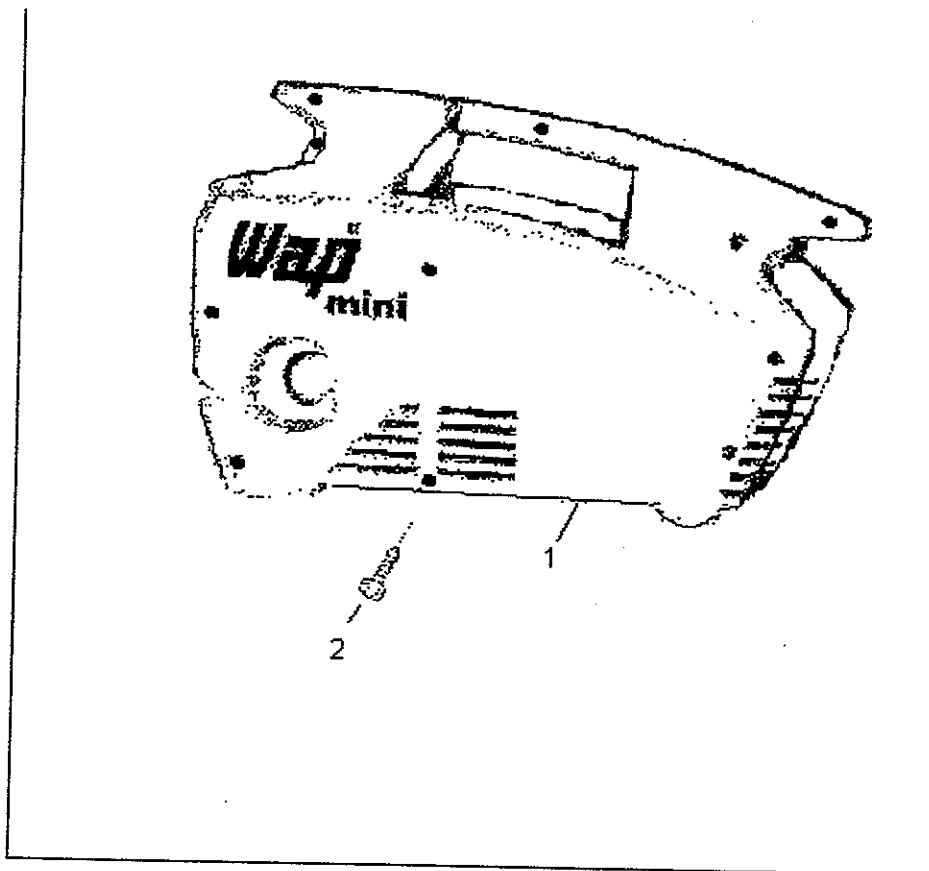
Escritório Regional São Paulo:

Alameda dos Ubiatans, 349

04.070-030 - São Paulo - SP

Tel./Fax: (11) - 5587-6100

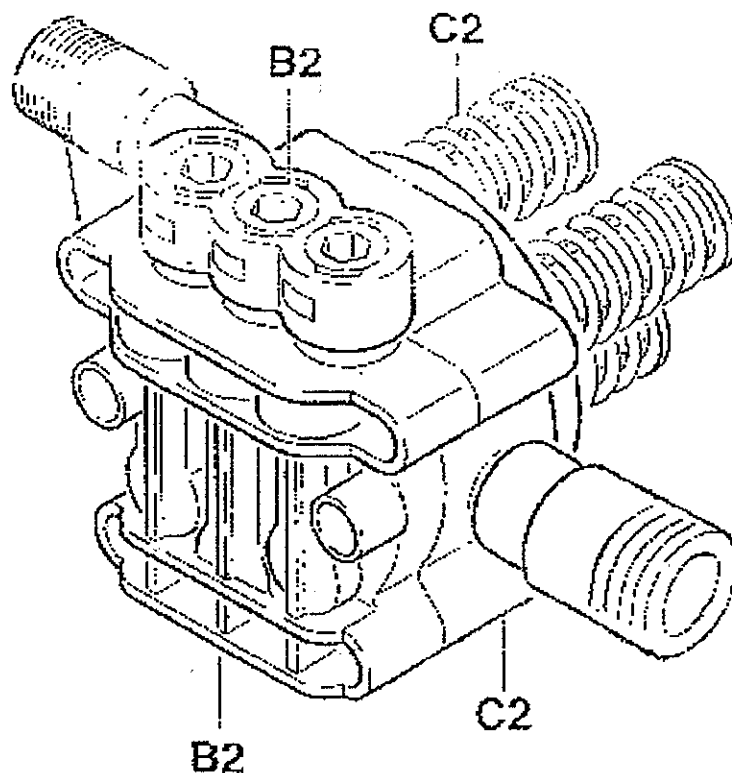
wap.sp@wapdobrasil.com.br

GRUPO1/A1

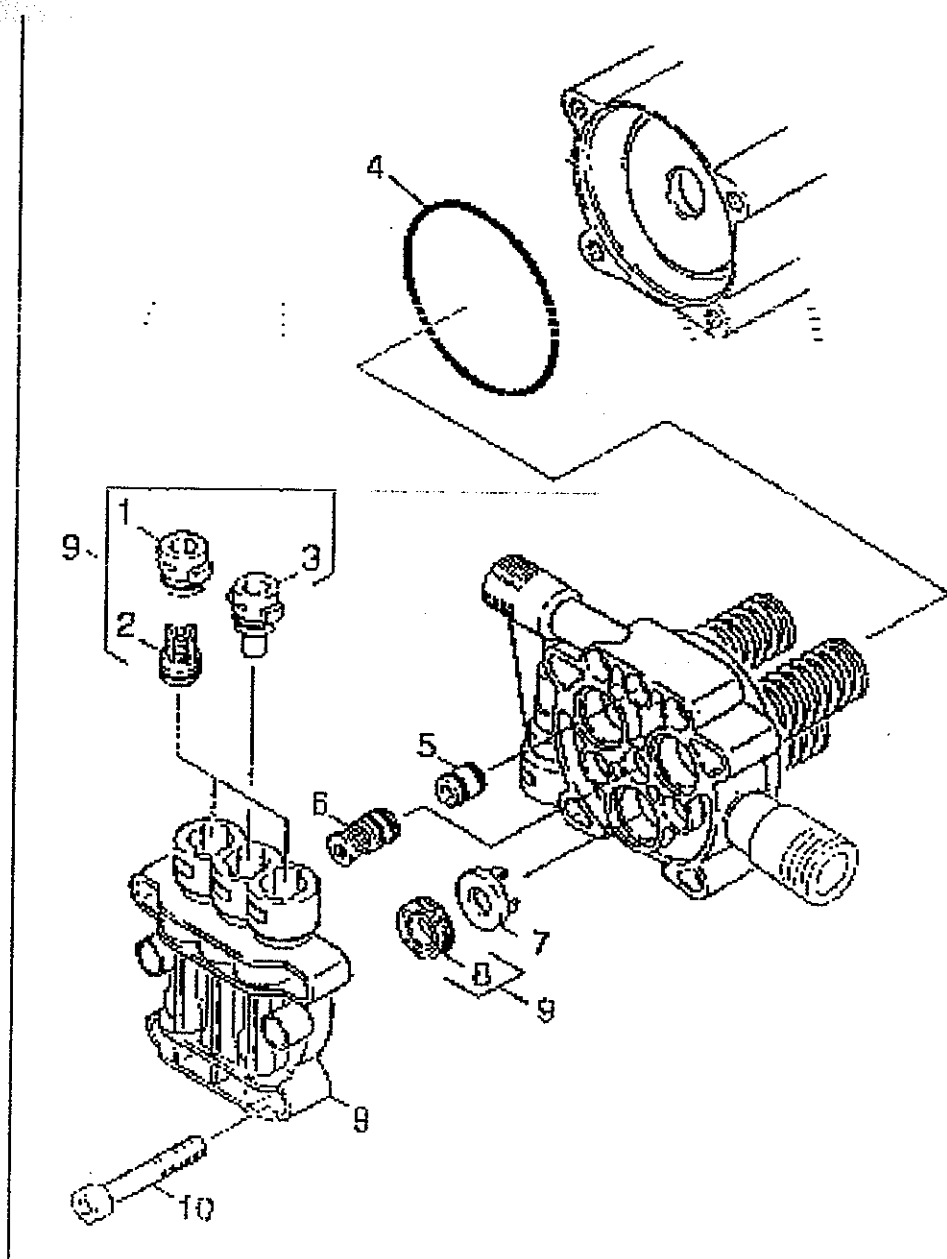
GRUPO1/A1

POS	QTDE	CÓDIGO	DESCRIÇÃO
1	1	93400600	CARENAGEM W-MINI CPL
2	11	63031500	PARAFUSO T15 4,2x22

GRUPO2/A2

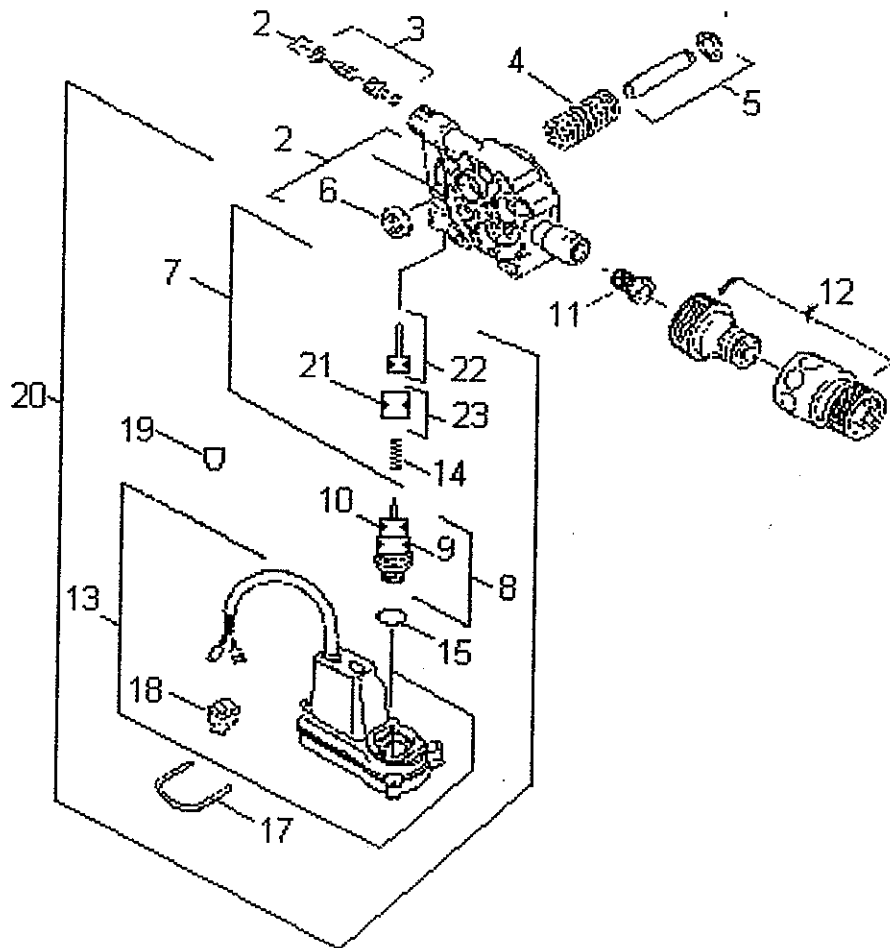


GRUPO2/B2



POS	QTDE	CÓDIGO	DESCRIÇÃO
1	2	41320090	CONJ. TAMPA LATERAL VÁLVULA
2	3	45802850	VÁLVULA DE ALTA PRESSÃO
3	1	41320080	CONJ. TAMPA CENTRAL VÁLVULA
4	1	93760010	O-RING 72,69x2,62
5	3	43630160	BUCHA DE LIGAÇÃO
6	3	45802810	VÁLVULA DE SUCCÃO
7	3	90360830	GUIA DE GAXETA
8	3	63628750	GAXETA
9	1	45502870	CABEÇOTE COMPLETO
10	4	73060390	PARAFUSO SI M8x50
11	1*	93020060	REPARO DA BOMBA

GRUPO2/C2

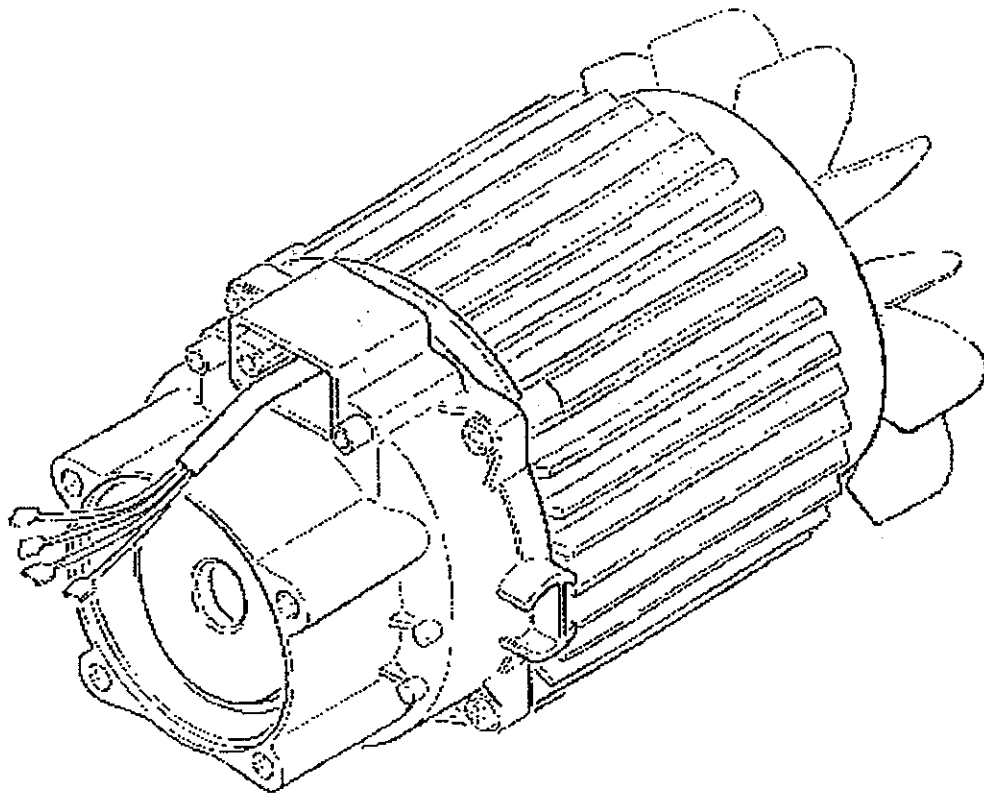


GRUPO2/C2

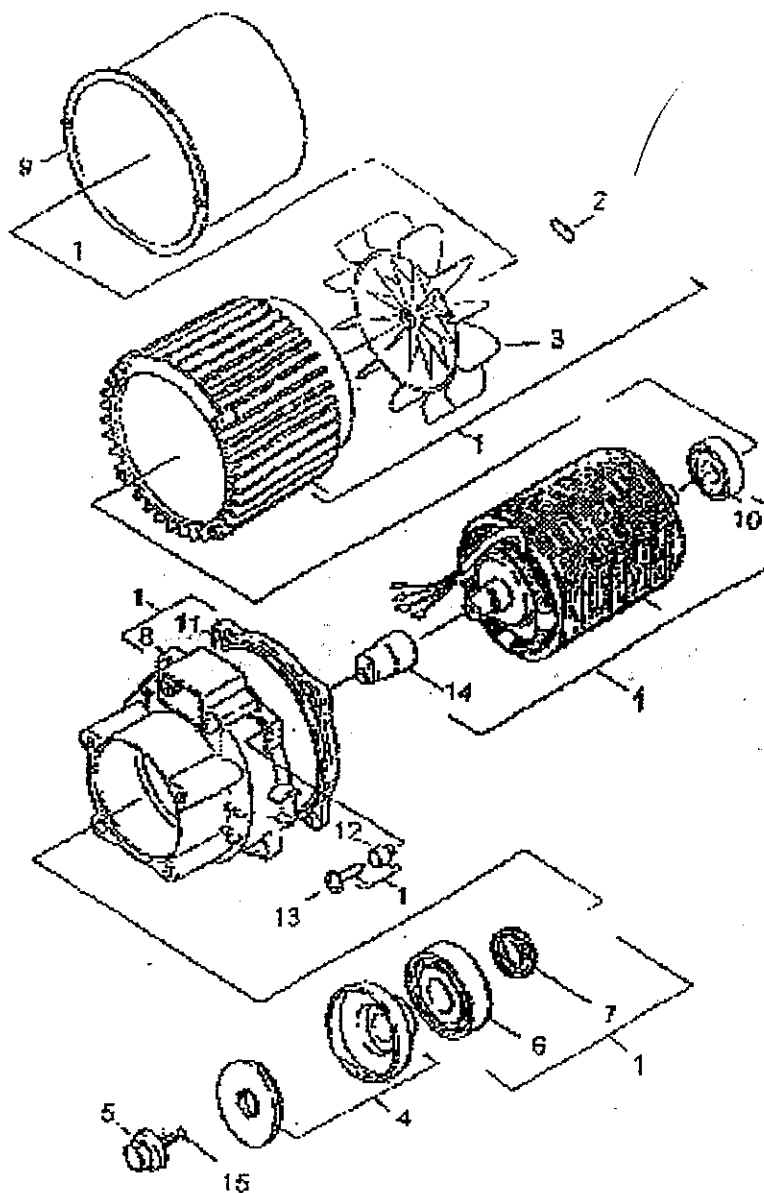
POS	QTDE	CÓDIGO	DESCRIÇÃO
2	1	93020070	GUIA DOS PISTÕES PRÉ-MONTADO
3	1	93020130	VÁLVULA DE RETENÇÃO CPL •
4	3	53323450	MOLA DE RETORNO DO PISTÃO
5	3	93020080	PISTÃO CPL
6	3	63653930	ANEL RASPADOR
7	1	93020580	VÁLVULA CPL -
8	1	45802840	VÁLVULA BYPASS •
9	1	13150000	O-RING 16,0x2,0
10	1	90813820	O-RING 13,0x1,50
11	1	93910030	FILTRO DE ENTRADA 90 m
12	1	93890040	ACOPLAMENTO DE SUÇÃO
13	1	93100090	CONJUNTO STOP TOTAL
14	1	93430040	MOLA
15	1	63624960	O-RING 17,12x2,62
16	1*	93020380	KIT CHAVE <i>93100090</i>
17	1	90390430	TRAVA STOP TOTAL
18	1	90850160	CHAVE PULSANTE
19	1	90362430	BUCHA PASSA CABO
20	1	93100090	KIT STOP TOTAL -
21	1	90814120	O-RING 9x2
22	1	90110850	PINO ACIONAMENTO BYPASS CPL <i>Hi-13</i>
23	1	90114960	GAIOLA VÁLVULA CPL <i>Hi-14</i>

*KIT CHAVE= 90850160 CHAVE + 93400300 SUPORTE
+ 93362420 GANGORRA

GRUPO3/A3

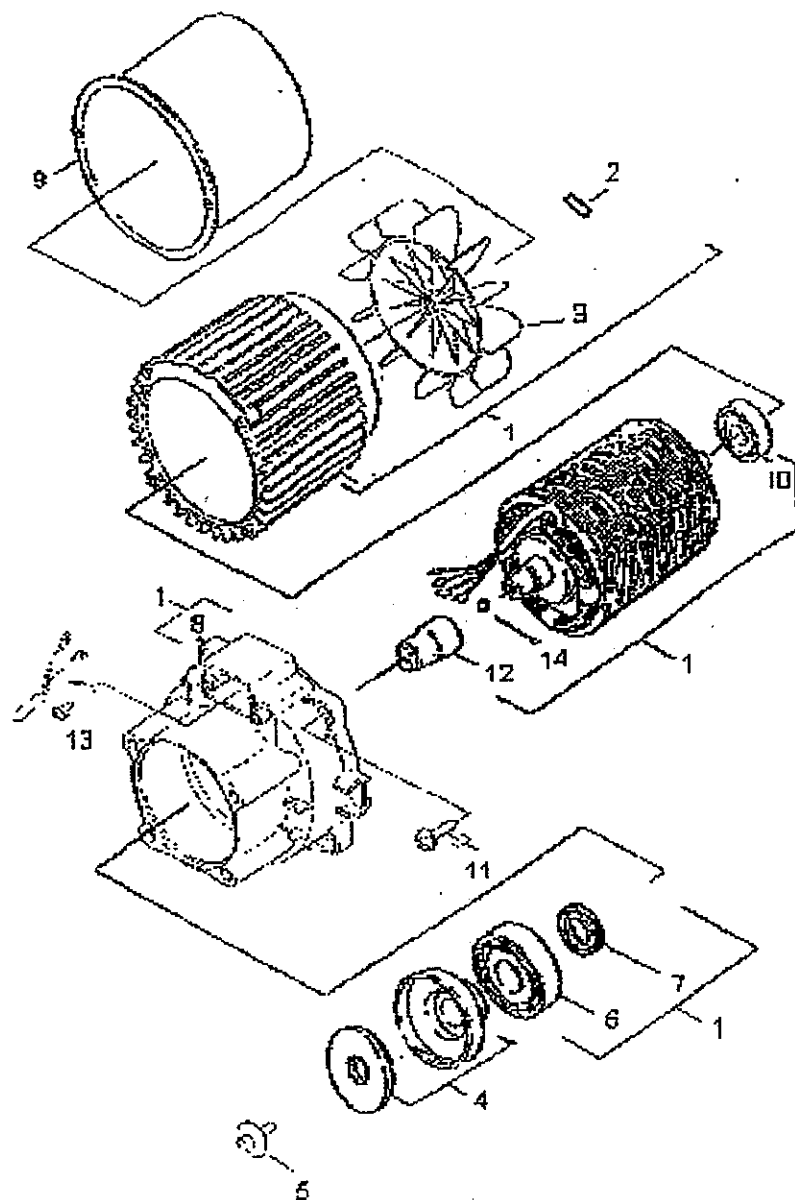


GRUPO3/B3

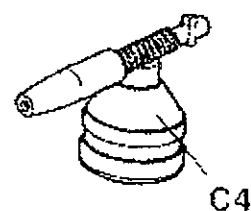
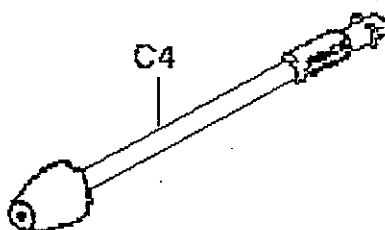
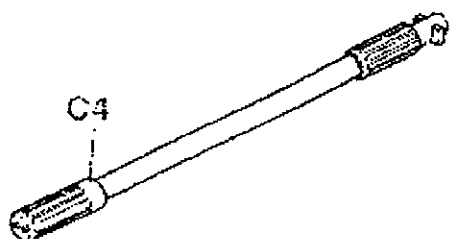
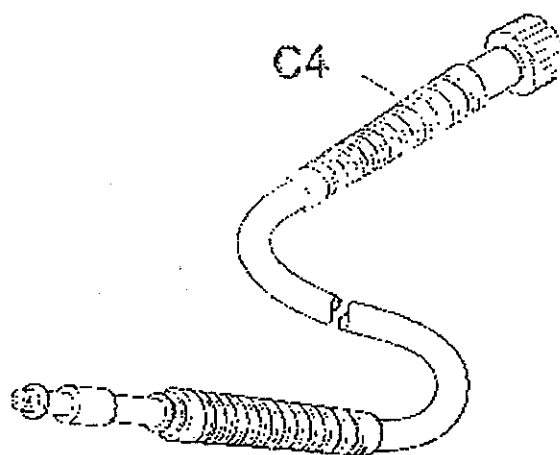
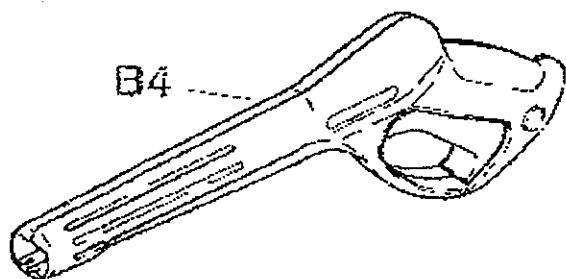


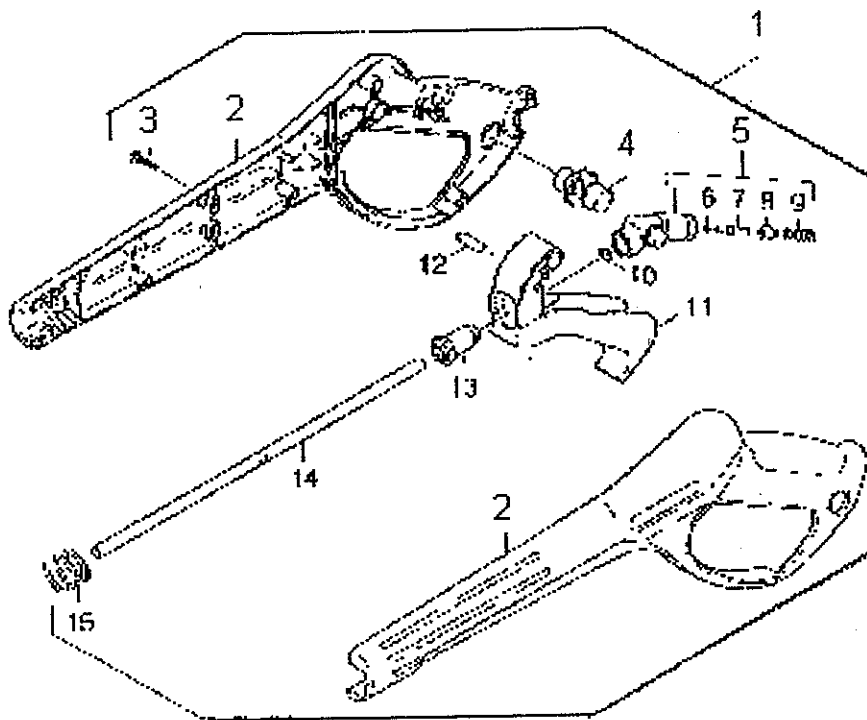
POS	QTDE	CÓDIGO	DESCRIÇÃO
1	1	93020040	MOTOR COMPLETO 120V + CÂRTER
2	1	73149610	PINO TRAVA
3	1	93400030	HÉLICE DO VENTILADOR
4	1	64012570	DISCO OSCILANTE 120V
5	1	53052260	PARAFUSO DO DISCO OSCILANTE
6	1	74011280	ROLAMENTO 6204
7	1	63670950	RETENTOR 26x35x5
8	1	93400010	CÂRTER
9	1	93400040	DIRECIONADOR DE AR
10	1	74011280	ROLAMENTO 6202
11	1	51222030	FLANGE
12	1	51156140	BUCHA ISOLAMENTO
13	4	90861540	PARAFUSO T25 M5x25
14	1	93020090	BUCHA ISOLAMENTO EIXO 120V
15	1	15062000	O-RING 6,0x2,0

GRUPO3/C3



POS	QTDE	CÓDIGO	DESCRIÇÃO
1	1	93020050	MOTOR CPL 220V + CARTER
2	1	73149610	PINO TRAVA
3	1	93400030	HÉLICE DO VENTILADOR
4	1	64011940	DISCO OSCILANTE 220V
5	1	53052260	PARAFUSO DO DISCO OSCILANTE
6	1	74011220	ROLAMENTO 6204
7	1	63670950	RETENTOR 26x35x5
8	1	93400010	CÁRTER
9	1	93400040	DIRECIONADOR DE AR
10	1	74011280	ROLAMENTO 6202
11	4	90861530	PARAFUSO T25 M5x20
12	1	93020100	BUCHA ISOLAMENTO EIXO 220V
13	1	90861520	PARAFUSO ATERR T20 M4x10
14	1	15062000	O-RING 6,0x2,0

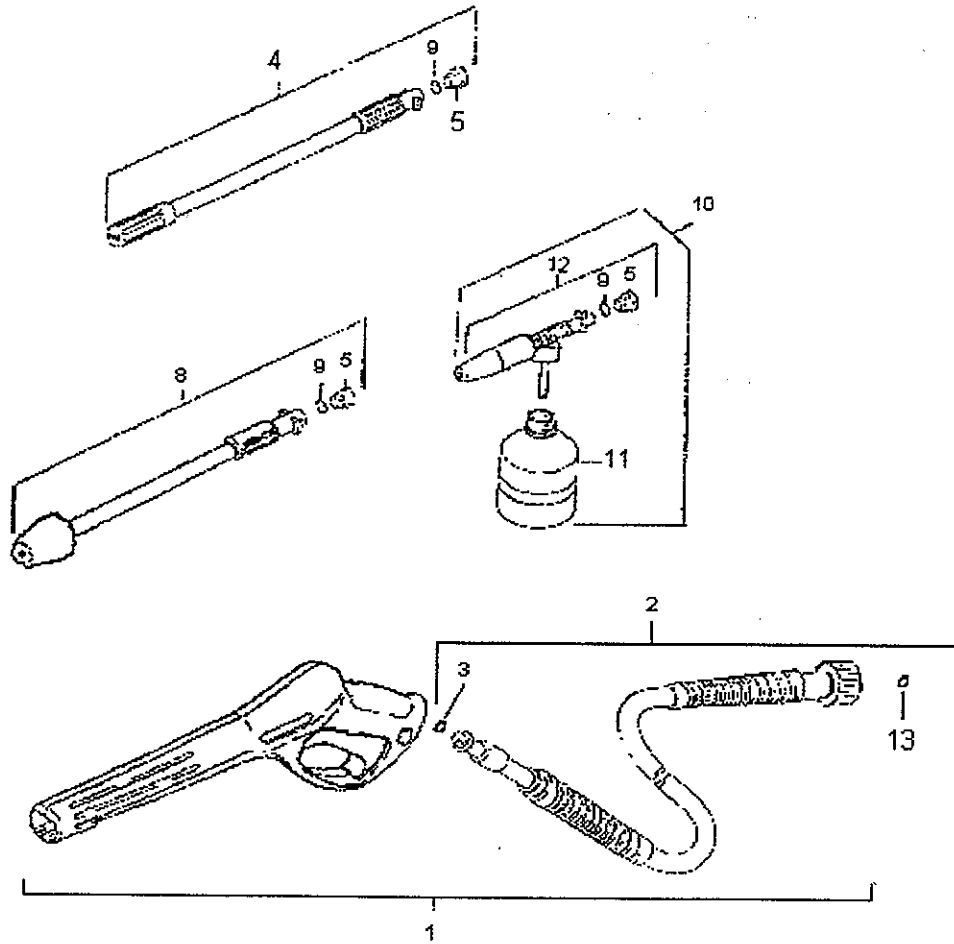
GRUPO4/A4

GRUPO4/B4

GRUPO4/B4

POS	QTDE	CODIGO	DESCRIÇÃO
1	1	70016000	PISTOLA MINI SUPER
2	1	93400100	CAPA DA PISTOLA
3	9	63030471	PARAFUSO AT 4,0x14
4	1	93400590	TRAVA DO GATILHO
5	1	44271780	CORPO DA PISTOLA
6	1	73625020	O-RING 2,8x1,6
7	1	51071470	HASTE
8	1	55820580	PRATO DA VÁLVULA
9	1	53321570	MOLA
10	1	63624790	O-RING 7,59x2,62
11	1	93150040	GATILHO
12	1	53140820	PINO DO GATILHO
13	1	51105390	BUCHA DA PISTOLA
14	1	50289050	TUBO INOX
15	1	53323490	MOLA DA PISTOLA

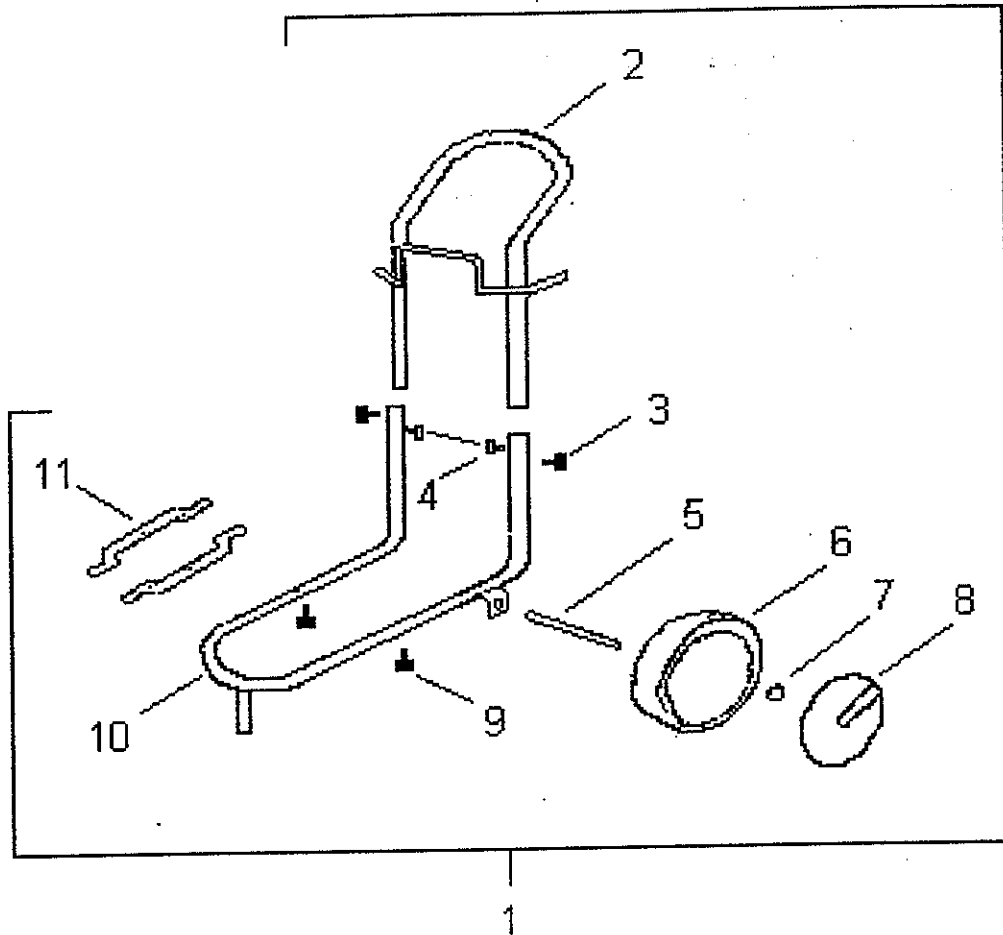
GRUPO4/C4



GRUPO4/C4

POS	QTDE	CÓDIGO	DESCRIÇÃO
1	1	70016000	PISTOLA MINI SUPER
2	1	63901860	MANGUEIRA DE ALTA PRESSÃO
3	1	63621760	O-RING 6,07x1,78
4	1	93110050	TUBEIRA BICO LEQUE 0315 110V / 220V
5	1	54110760	BUCHA ENTRADA AMARELA 120V
	1	93400080	BUCHA ENTRADA PRETA 220V
8	1	70017000	TUBEIRA TURBO 033*
9	1	63621820	O-RING 7,65x1,78
10	1	93110250	APLICADOR DETERGENTE CPL
11	1	93400090	RESERVATÓRIO DETERGENTE
12	1	93110010	BICO APLICADOR DETERGENTE
13	1	43068000	O-RING 10x2
14*	1	47604300	LANÇA C/ BICO CONCENTRADO 110V / 220V

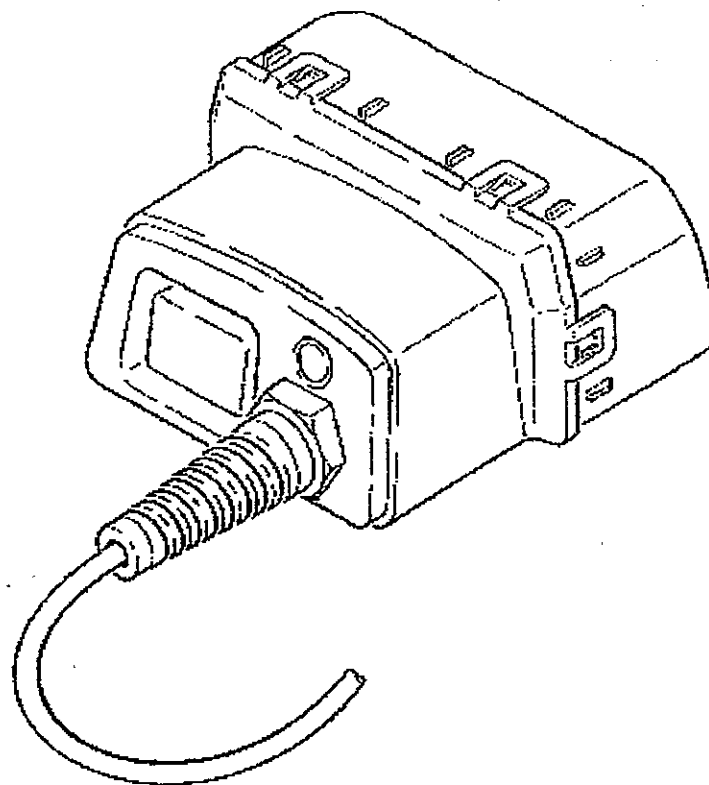
* OPCIONAL

GRUPO4/D4

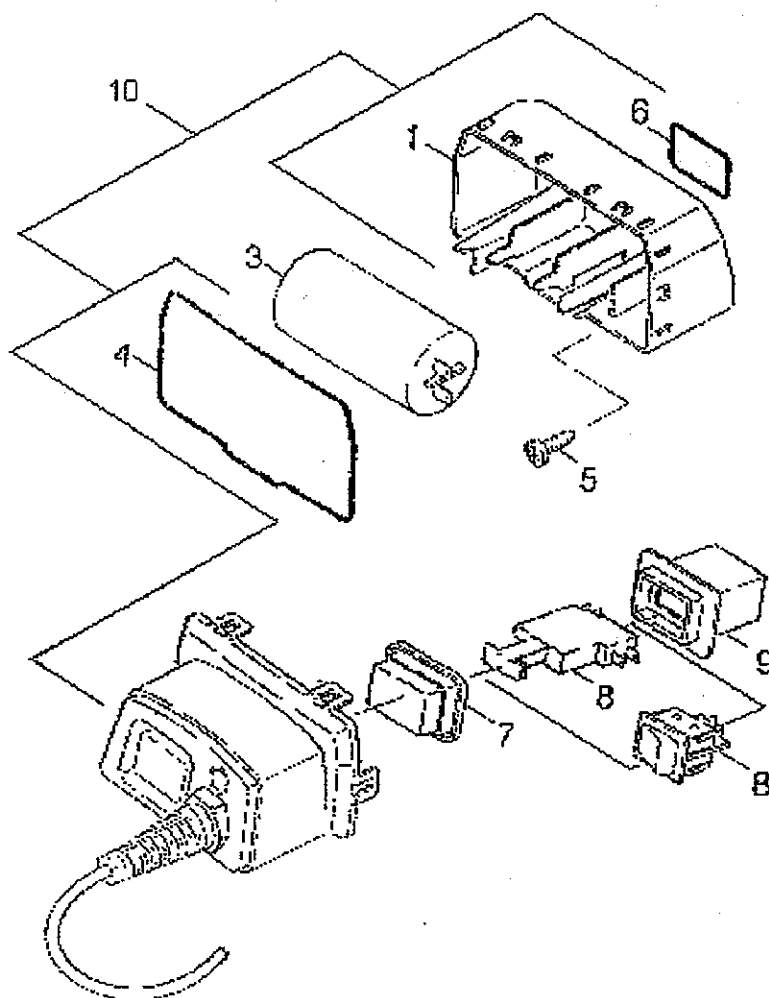
GRUPO4/D4

POS	QTDE	CÓDIGO	DESCRIÇÃO
1	1	93030040	CARRINHO CPL ✓
2	1	93110440	BRAÇO CPL
3	2	93860030	KNOB M6
4	2	93860050	PARAFUSO M6x30
5	1	93400220	EIXO
6	2	93400150	RODA ✓
7	2	64351250	TRAVA DA RODA
8	2	93400580	CALOTA
9	2	93860040	MANÍPULO M6x30
10	1	93110430	CHASSI CPL ✓
11	2	93400610	BASE DE TRANSIÇÃO

GRUPO5/A5



GRUPO5/B5



POS	QTDE	CÓDIGO	DESCRIÇÃO
1	1	93400050	CARÇA DA CAIXA ELÉTRICA
3	1	66611960	CAPACITOR 60 F 120V
	1	43035010	CAPACITOR 25 F 220V
4	1	63628770	VEDAÇÃO 3x445
5	2	90861530	PARAFUSO T25 M5x20
6	1	63628700	O-RING 32,99x2,62
7	1	53641690	PROTEÇÃO DO INTERRUPTOR
8	1	66318050	INTERRUPTOR 120V
	1	66318450	INTERRUPTOR 220V
9	1	50428690	SUORTE DO INTERRUPTOR 120V
	1	50428550	SUORTE DO INTERRUPTOR 220V
10	1	93100010	CAIXA ELÉTRICA 120V (CARC+O-RINGS+CABO)
	1	93100020	CAIXA ELÉTRICA 220V (CARC+O-RINGS+CABO)

REPARO DA BOMBA 9.302-006.0

QTDE	CÓDIGO	DESCRIÇÃO
2	41320090	CONJ. TAMPA LATERAL VÁLV.
3	45802850	VÁLVULA DE ALTA PRESSÃO
1	41320080	CONJ. TAMPA CENTRAL VÁLV.
1	93760010	O-RING 72,69x2,62
3	43630160	BUCHA DE LIGAÇÃO
3	45802810	VÁLVULA DE SUÇÃO
3	90360830	GUIA DA GAXETA
3	63628750	GAXETA
3	63653930	ANEL RASPADOR
1	63628700	O-RING 32,99x2,62