

# Wap<sup>®</sup>

## WAP MINI PLUS II



66



67



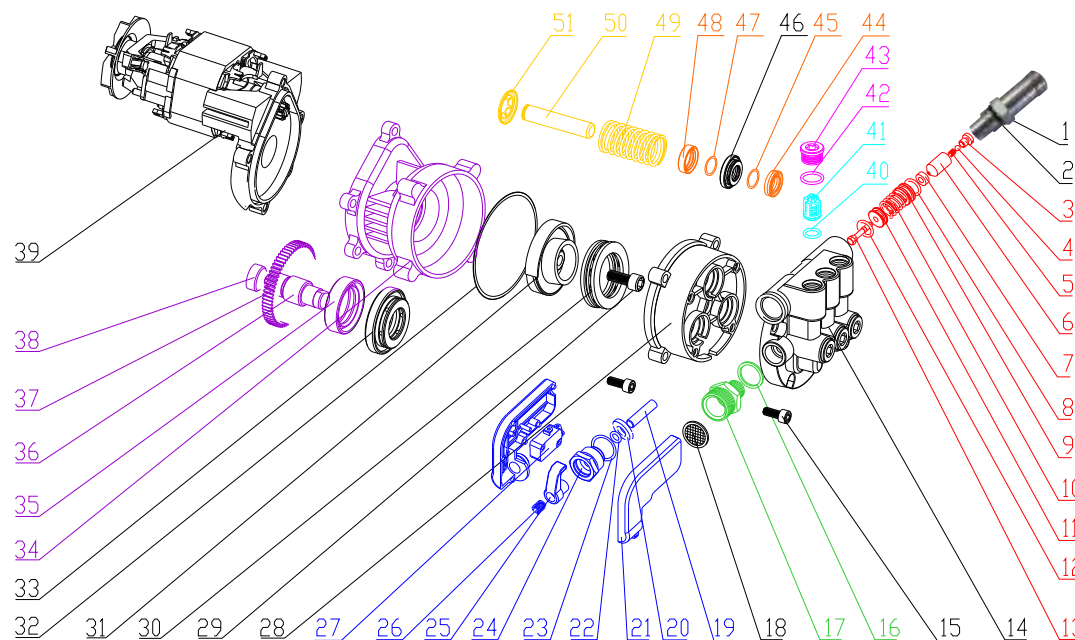
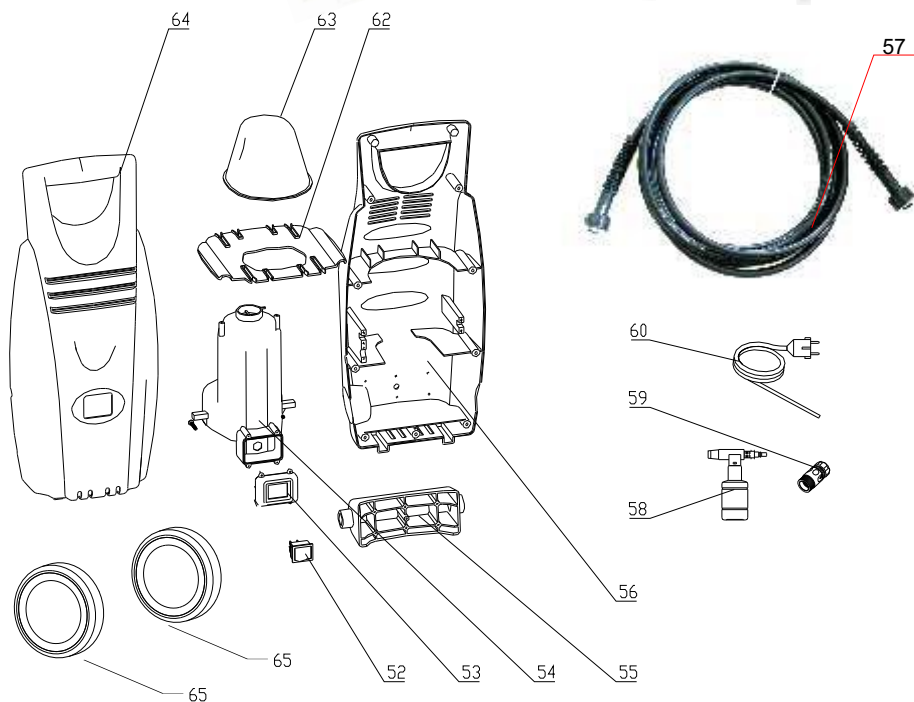
68




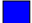
69





70





 KIT N° 1-31040048 CONJ. BPS


 KIT N° 3-(VB70-19-27) CONJ. MICRO SWIT


 KIT N° 5-(VB70-42-43) KIT TAMP VALV. S/P

 KIT N° 7-(VB70-49-51) KIT PISTÃO CPL

 KIT N° 2-(VB70-16-17) KIT ENTRADA ÁGUA

 KIT N° 4-(VB70-40-41) KIT VALV. S/P

 KIT N° 6-(VB70-44-48) KIT VEDAÇÕES

 KIT N° 8-(VB70-34-38) KIT ENGREN

ABRIL 2014  
Rev. 05

# Wap<sup>®</sup>

## WAP MINI PLUS II ABW-VB-70

Seq	Código	Descrição
1	VB70-0001	CONX SAÍDA AGUA(PLUS II/SUPER II)
3	<b>31040048</b>	<b>CONJ BPS</b>
14	VB70-0014	CABEÇOTE MINI(PLUS II/EXCELLENT/VALENTE)
15	21471062	PARAF ALLEN CC M8 X 20 ZN
16	<b>VB70-16-17</b>	<b>Kit nº 2 CONX ENTR AGUA PLUS II</b>
18	VB70-0018	FILTR ENTR AGUA(PLUS/SUPER/PREM/TOP II)
19	<b>VB70-19-27</b>	<b>Kit nº 3 CONJ MICRO SWITCH (PLUS/SUPER/PREM/TOP/EXCELLENT/VALENTE/BRAVO)</b>
28	VB70-0028	GUIA DOS PISTÕES MINI (PLUS II/EXCELLENT/VALENTE)
29	VB70-0029	PARF CAME M8 X 20 MINI (PLUS/SUPER/PREM/TOP/EXCELLENT/VALENTE/BRAVO)
30	VB70-0030	ROLAM AGULHA (PLUS/SUPER/PREM/TOP/EXCELLENT/VALENTE/BRAVO)
31	VB70-0031	CAME MINI PLUS II/EXCELLENT (5°)
32	VB70-0032	O'RING VED CARTER (PLUS/SUPER/PREMIUM II/EXCELLENT/VALENTE/BRAVO)
33	VB70-0033	RETENT CARTER MINI (PLUS/SUPER II/EXCELLENT)
34	<b>VB70-34-38</b>	<b>KIT Nº 8 ENGREN MINI (PLUS/SUPER/EXCELLENT/VALENTE)</b>
39	VB70-0074	CONJ MOTO-BOMB MINI PLUS VII 127V
39	VB70-074A	CONJ MOTO-BOMB MINI PLUS VII 230V
40	<b>VB70-40-41</b>	<b>KIT Nº 4 VALV+O-RING S/P C/6 MINI (PLUS/EXCELLENT/VALENTE)</b>
42	<b>VB70-42-43</b>	<b>KIT Nº 5 TAMP VALV+ORING C/6 MINI (PLUS/EXCELLENT/VALENTE)</b>
44	<b>VB70-44-48</b>	<b>Kit nº 6 VEDAÇÕES MIN (PLUS/SUPER/PREMIUM/COMPACT/EXCELLENT/VALENTE/BRAVO)</b>
46	VB70-0040	ANEL CENTRALIZADOR
49	<b>VB70-49-51</b>	<b>KIT Nº 7 PISTÕES C/3 MINI (PLUS/SUPER/PREM/COMPACT/EXCELLENT/VALENTE/BRAVO)</b>
52	VB70-0052	INTERRUPT MINI (PLUS/SUPER/PREM/TOP/EXCELLENT/VALENTE/BRAVO)
53	VB70-0053	PROT INTERRUPT MINI (PLUS/SUPER/PREM/TOP/EXCELLENT)
54	VB70-0054	PROT MOTOR MINI PLUS II
55	VB70-0055	SUPTTE CHASS INF MINI PLUS II
56	VB70-0056	CAREN TRASEIRA MINI PLUS II
57	VA90-0077	MANGUEIRA AP 5M CONX M22xM22 (TODAS)
58	120EP-060	RESERV SHAMP ENCAIXE FINO "TODAS"
58	VB70-0058	RESERV SHAMP ENCAIXE LARGO "TODAS"
59	VB70-0059	ENG RAPIDO MINI(PLUS/SUPER/PREMIUM/TOP II)
60	VB70-0060	CABO ELÉTRICO MINI(PLUS/SUPER/EXCELLENT/VALENTE)
62	VB70-0062	SEPARADOR DE AMBIENTE (PLUS II)
63	VB70-0063	PROT SUP MT MINI (PLUS/SUPER II)
64	VB70-0064	CAREN DIANT MINI PLUS II
65	VB70-0066	RODA MINI PLUS II
66	VB70-0075	PISTOLA M-22 (ENCAIXE LARGO)"TODAS"
67	20011207	PISTOLA M-22 (ENCAIXE FINO)"TODAS"
68	120EP-068	BAIONETA ALUMINIO (ENCAIXE LARGO)"TODAS"
69	20011208	BAIONETA ALUMINIO (ENCAIXE FINO)"TODAS"
70	VB70-0078	LANÇ VARIO 70BAR (PLUS/VALEN/EXELL/CLASS)

