



Wap®

Lista de Peças e Componentes



PROFI VAC 1350 (38 litros)
PROFI VAC 1500 (50 litros)
(FORA DE LINHA)

06/2002

Wap do Brasil Ltda.

Matriz (Fábrica):

Rua 25 de agosto, 608

83.323-260 - Pinhais - Paraná

Tel./Fax: (41) - 667-4026

wap@wapdobrasil.com.br

www.wapdobrasil.com.br

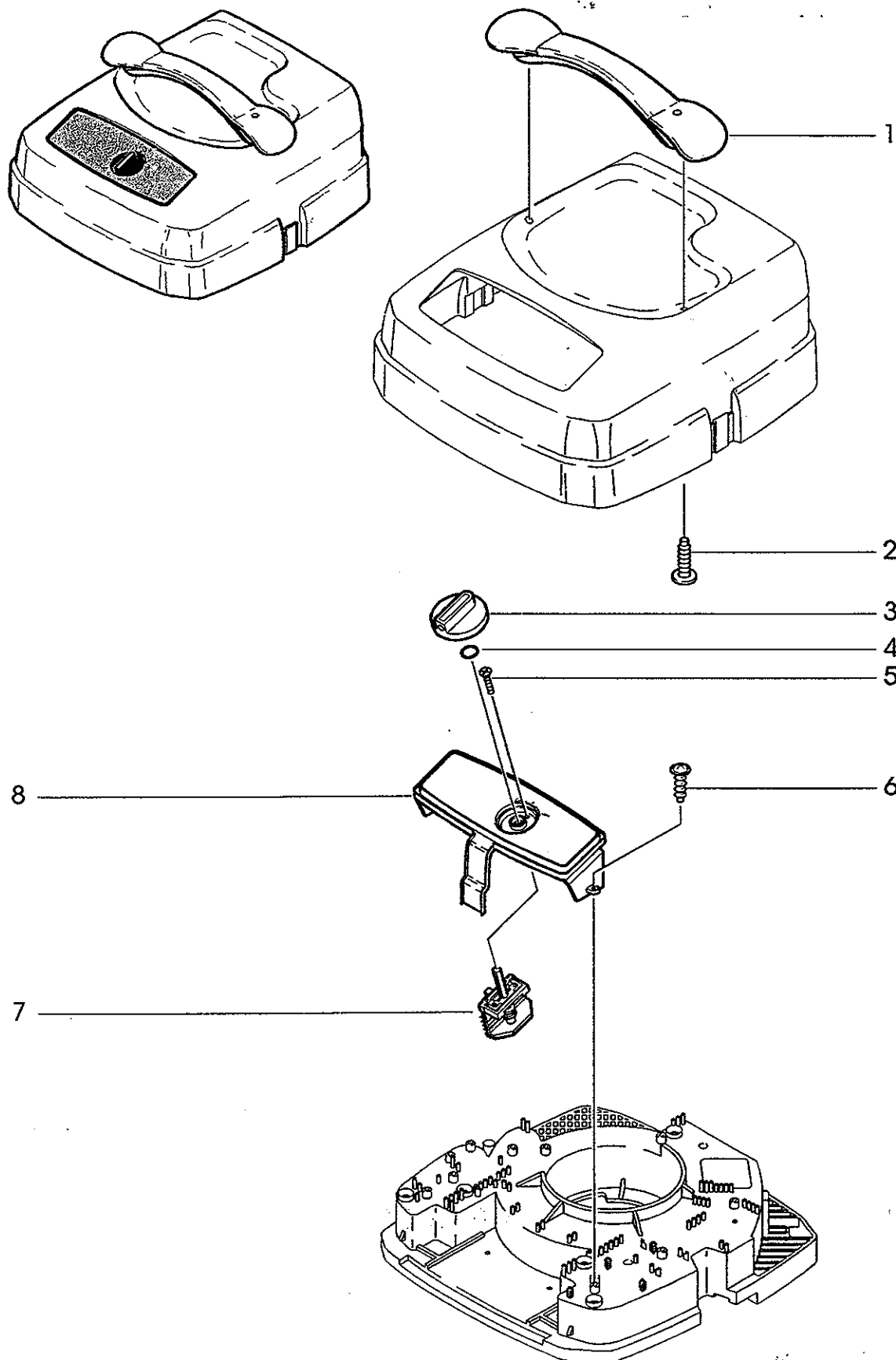
Escritório Regional São Paulo:

Alameda dos Ubiatans, 349

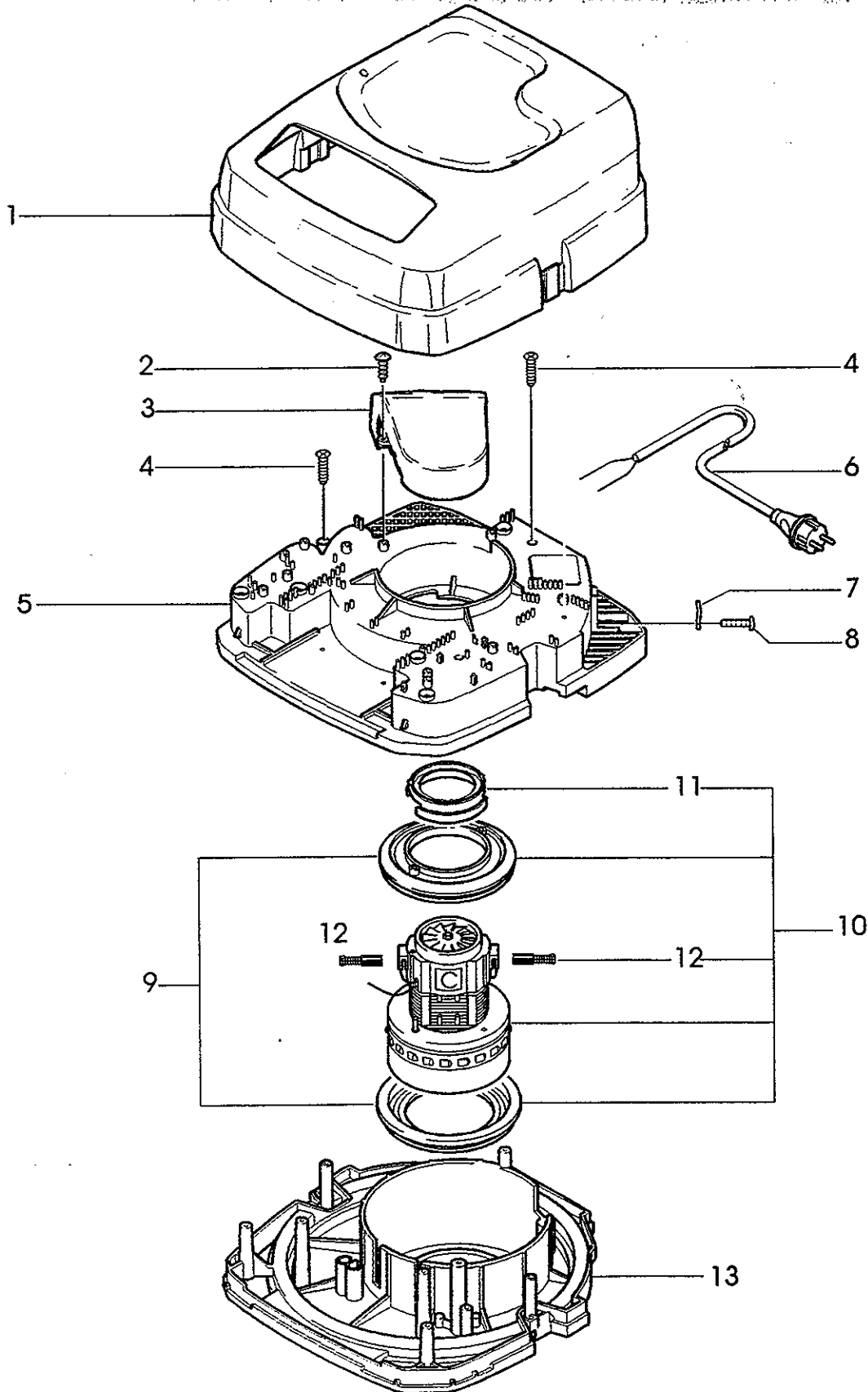
04.070-030 - São Paulo - SP

Tel./Fax: (11) - 5587-6100

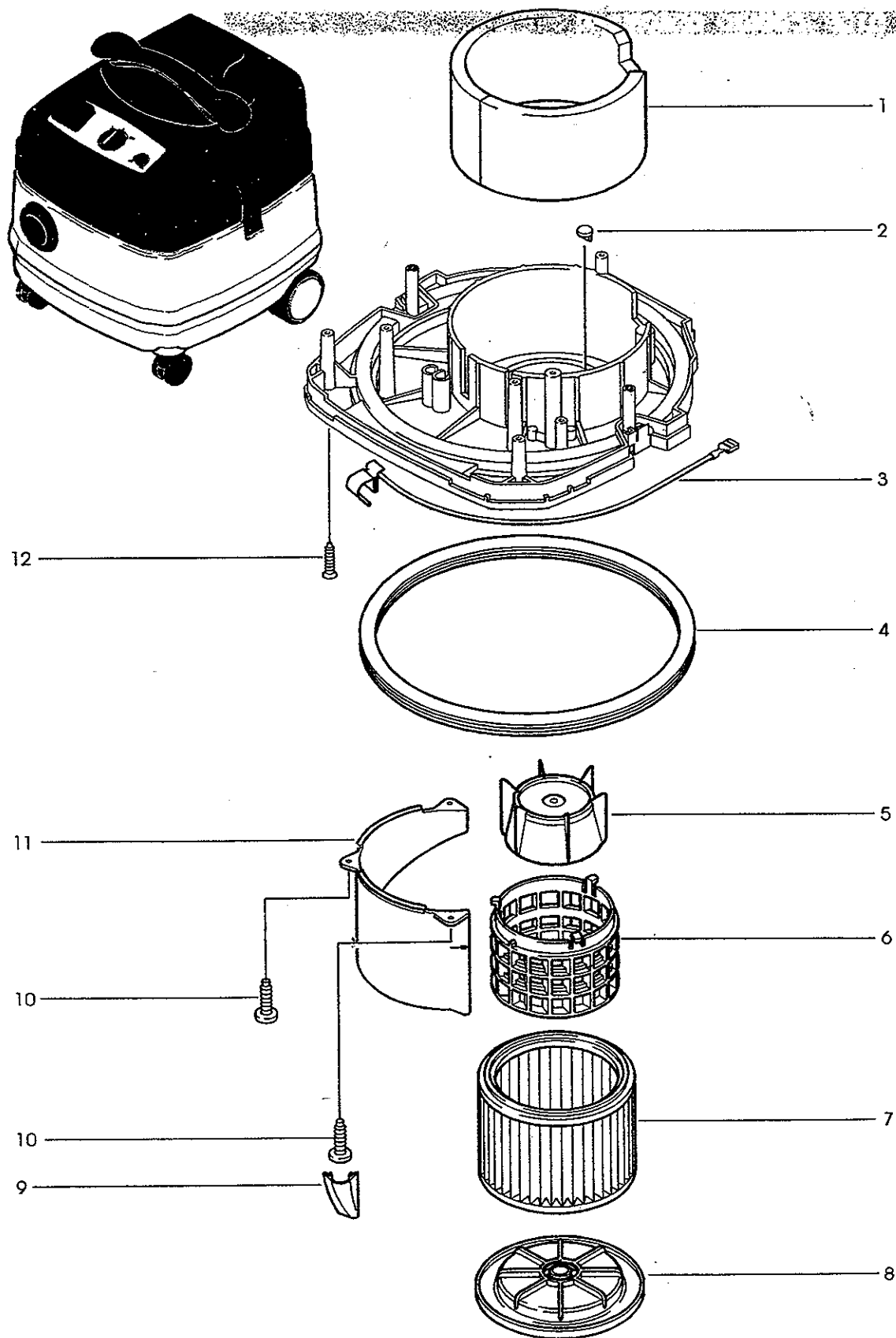
wap.sp@wapdobrasil.com.br



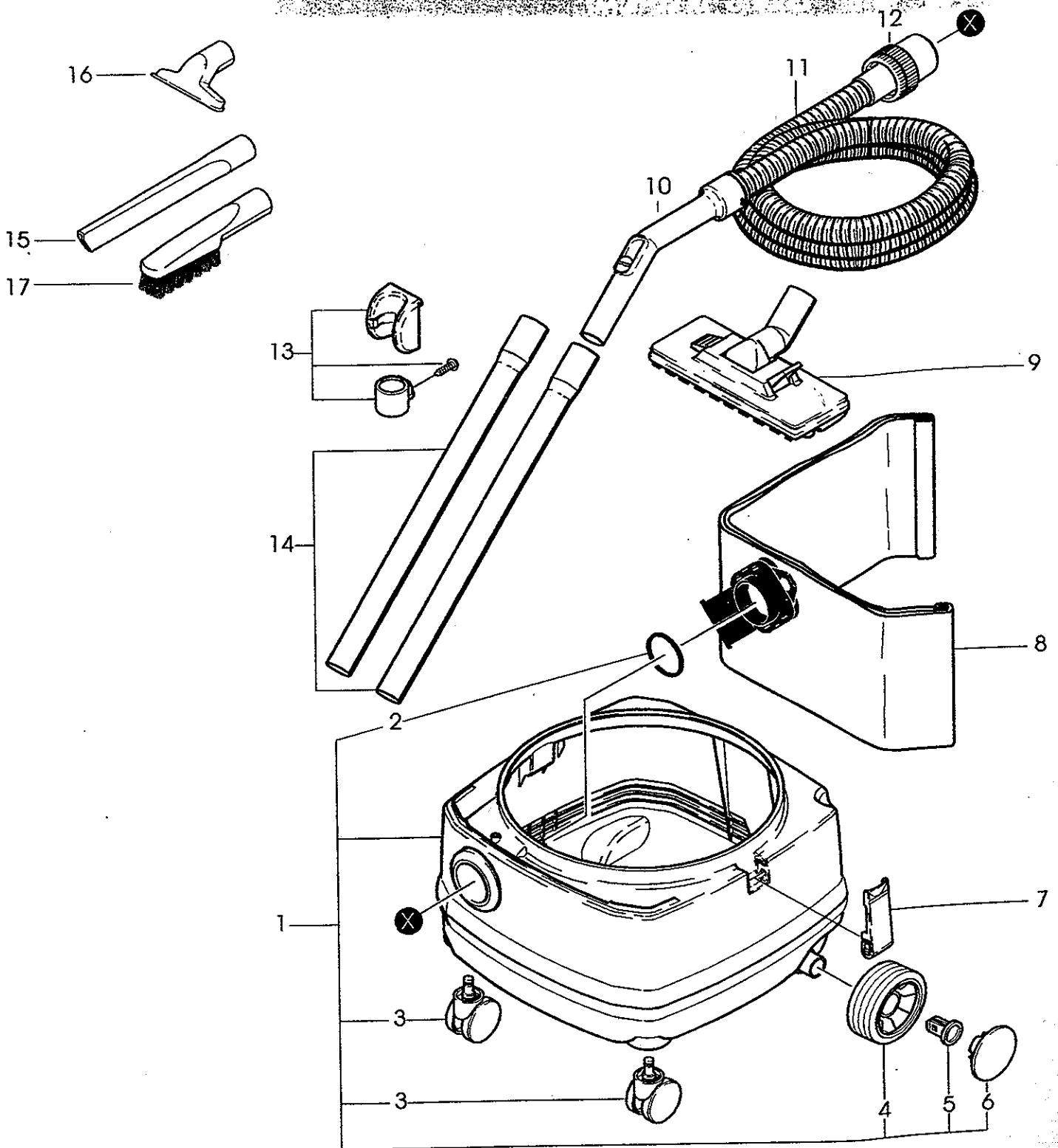
POS	QTDE	CÓDIGO	DESCRIÇÃO
1	1	826801	ALÇA
2	2	811565	PARAFUSO PT 5x18
3	1	8243606	BOTÃO INTERRUPTOR
4	1	89868	O-RING 10x2,5
5	1	818274	PARAFUSO M4x12
6	2	811254	PARAFUSO PT 3,5x10
7	1	829989	INTERRUPTOR
8	1	860708	ESPELHO CAIXA COMANDO



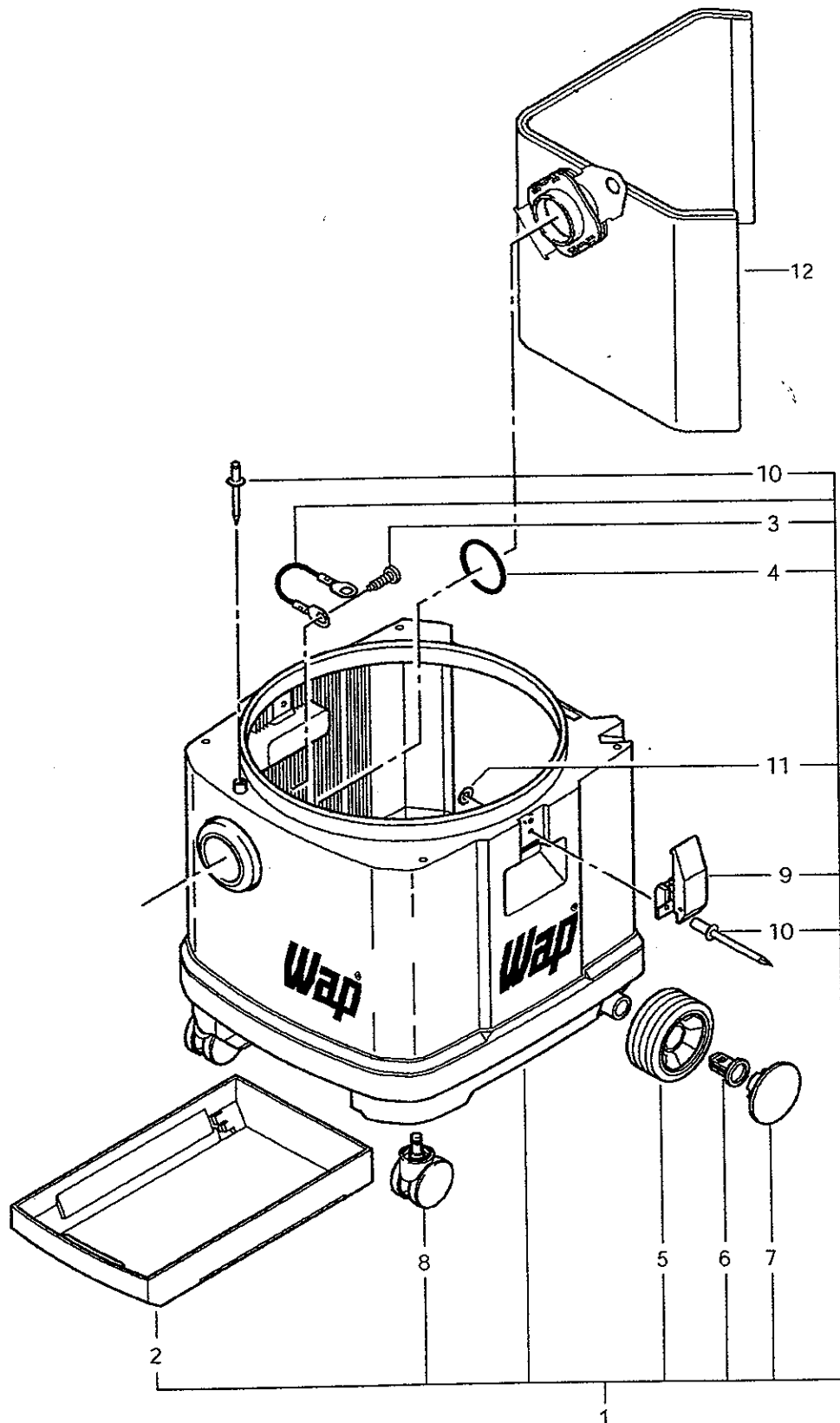
POS	QTDE	CÓDIGO	DESCRIÇÃO
1	1	826803	TAMPA
2	2	811254	PARAFUSO PT 3,5x10
3	1	825700	CANAL REFRIGERAÇÃO
4	3	811253	PARAFUSO PT 5x20
5	1	844240	SUORTE SUPERIOR
6	1	828608	CABO ELÉTRICO COM PLUG
7	1	85697	PASSA CABO
8	2	811256	PARAFUSO PT 3,5x18
9	1	828875	KIT ANEL ASSENTO MOTOR L/M
10	1	826784	MOTOR ASPO 127V 1350W
10	1	849594	MOTOR ASPO 230V 1350W
11	1	847036	DIRECIONADOR DE AR
12	1	826774	KIT CARVÃO M 110V
12	1	826775	KIT CARVÃO L 220V
13	1	844239	SUORTE INFERIOR



POS	QTDE	CODIGO	DESCRIÇÃO
1	1	847014	ABAFADOR
2	3	846640	ARRUELA 16,1x2
3	1	826792	FIO CONTATO
4	1	811222	ANEL VEDAÇÃO TAMPA
5	1	811835	BÓIA
6	1	846418	GAIOLA BÓIA
7	1	829747	FILTRO PERMANENTE
8	1	829753	APOIO FILTRO
9	1	847025	PROTEÇÃO <i>-p 84569200</i>
10	3	811565	PARAFUSO PT 5x18
11	1	845692	PROTETOR FILTRO
12	3	811253	PARAFUSO PT 5x20



POS	QTDE	CODIGO	DESCRICAÇÃO
1	1	825419	RECIPIENTE CPL
2	1	829191	ANEL VEDAÇÃO FILTRO SACO
3	2	846298	RODÍZIO
4	2	843433	RODA
5	2	843975	TRAVA RODA
6	2	849828	CALOTA
7	2	826797	FECHO
8	1	828547	FILTRO SACO KIT 5 PÇS
9	1	88046	BICO MÚLTIPLO 280mm
10	1	846687	EXTENSÃO CURVA
11	1	829629	MANGUEIRA SUÇÃO D32x3000mm
12	1	815103	CONEXÃO GIRATÓRIA D32
13	1	829758	SUPORTE TUBO EXTENSÃO
14	2	854490	EXTENSÃO RETA
15	1	87102	BICO CANTO
16	1	814295	BICO UNIVERSAL
17	1	86086	BICO ESCOVA



POS	QTDE	CODIGO	DESCRIÇÃO
1	1	8300202	RECIPIENTE CPL 50L
2	1	842597	GAVETA PROFI VAC
3	1	841353	PARAFUSO PT 3,5x14
4	1	829191	ANEL VEDAÇÃO FILTRO SACO
5	2	843433	RODA
6	2	843975	TRAVA RODA
7	2	849828	CALOTA
8	2	846298	RODÍZIO
9	2	819880	FECHO PROFIVAC 50L
10	3	815889	REBITE 4x16x8 DIN 7337
11	2	202099	ARRUELA A4,3 DIN 125
12	1	847233	FILTRO SACO KIT 5PÇS 50L