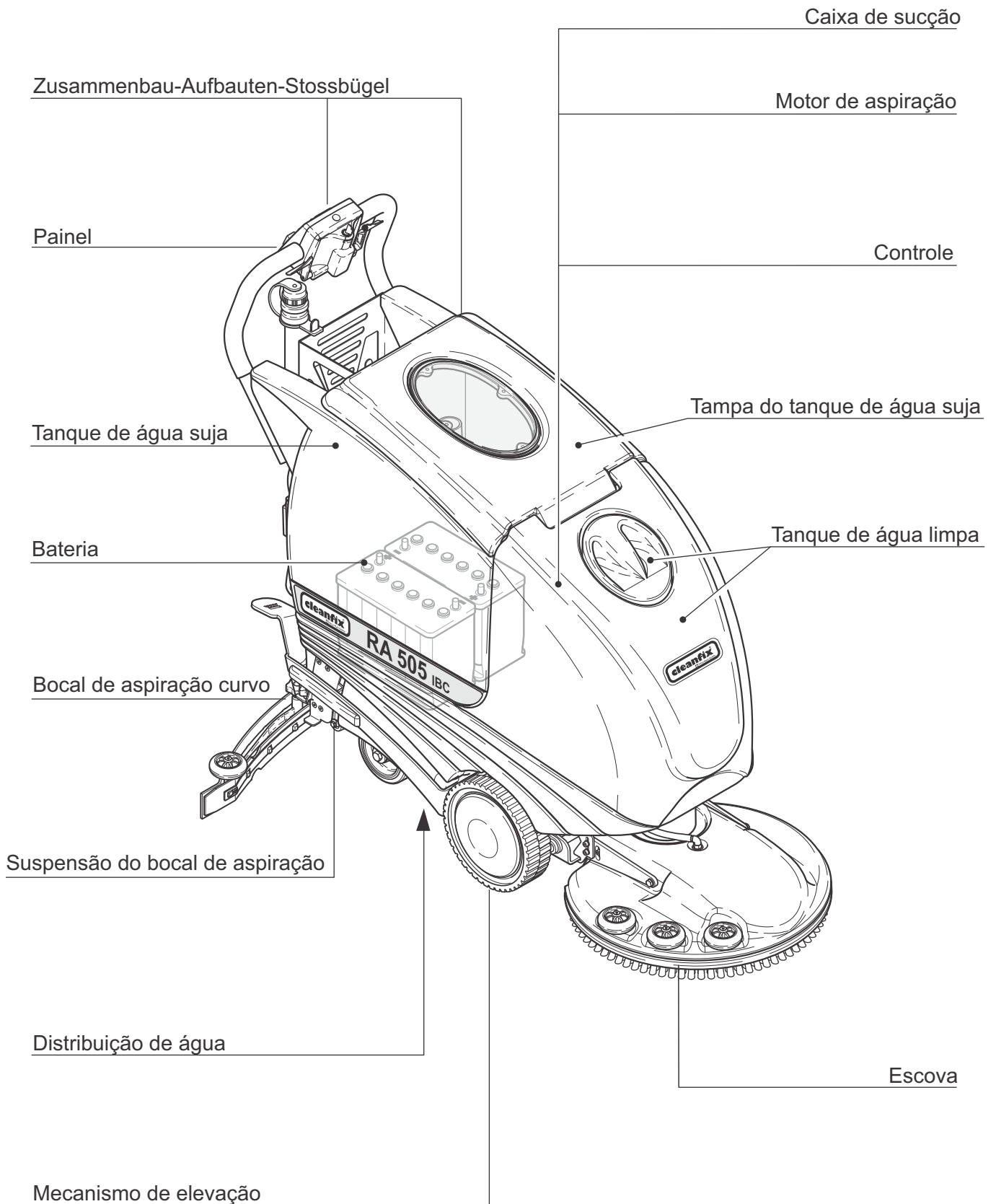


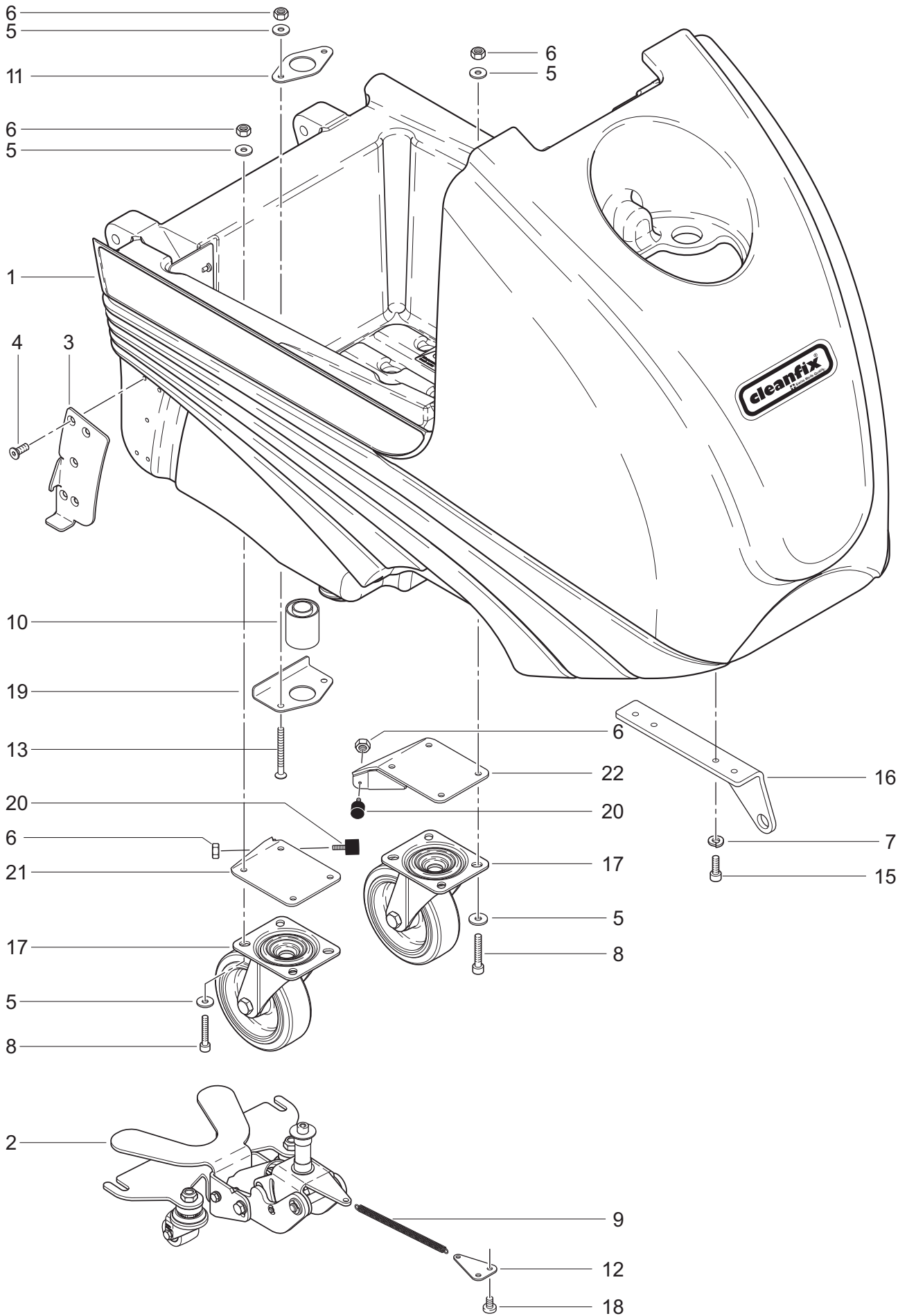
Wap[®]



RA 505 B

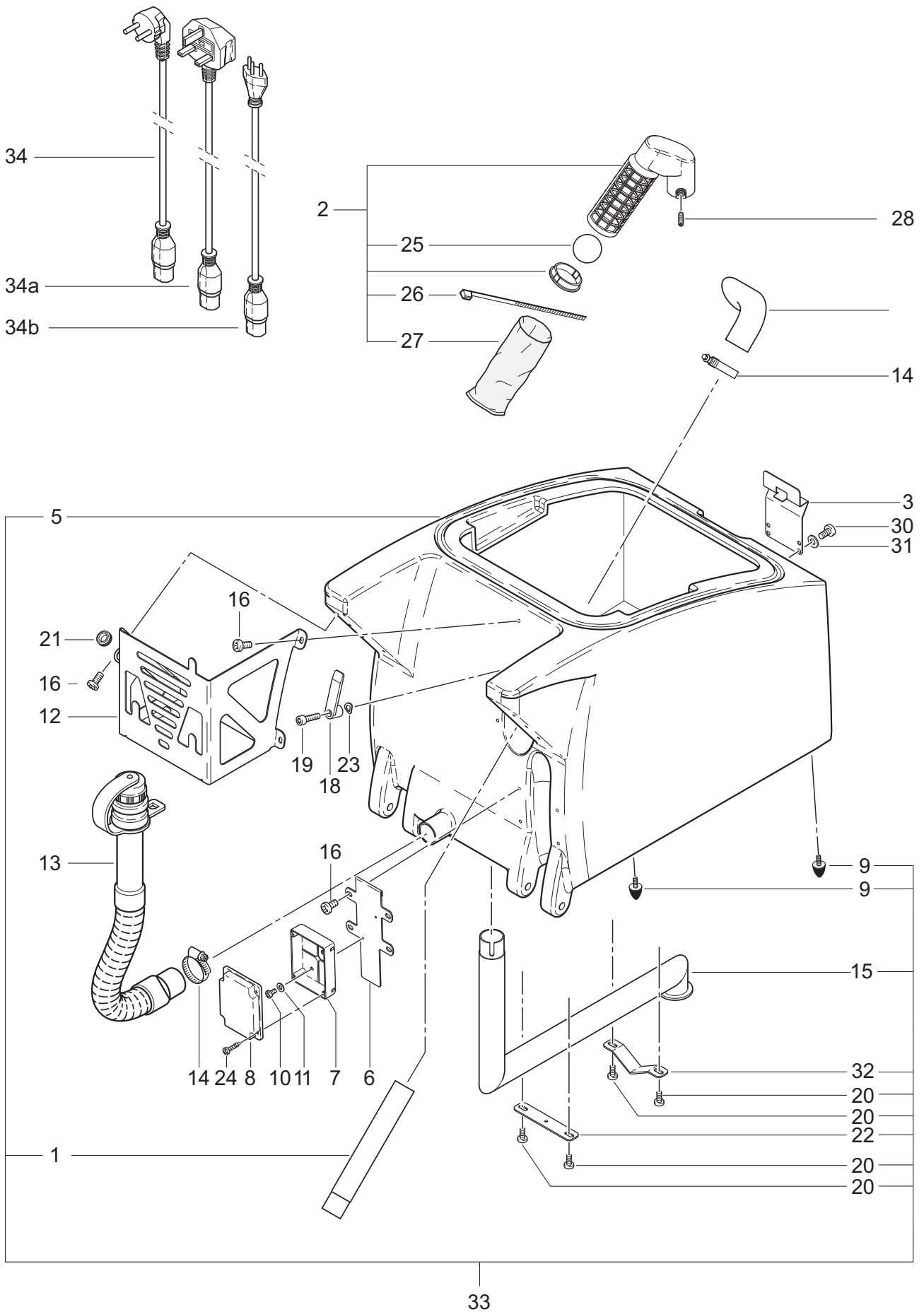


TANQUE DE ÁGUA LIMPA



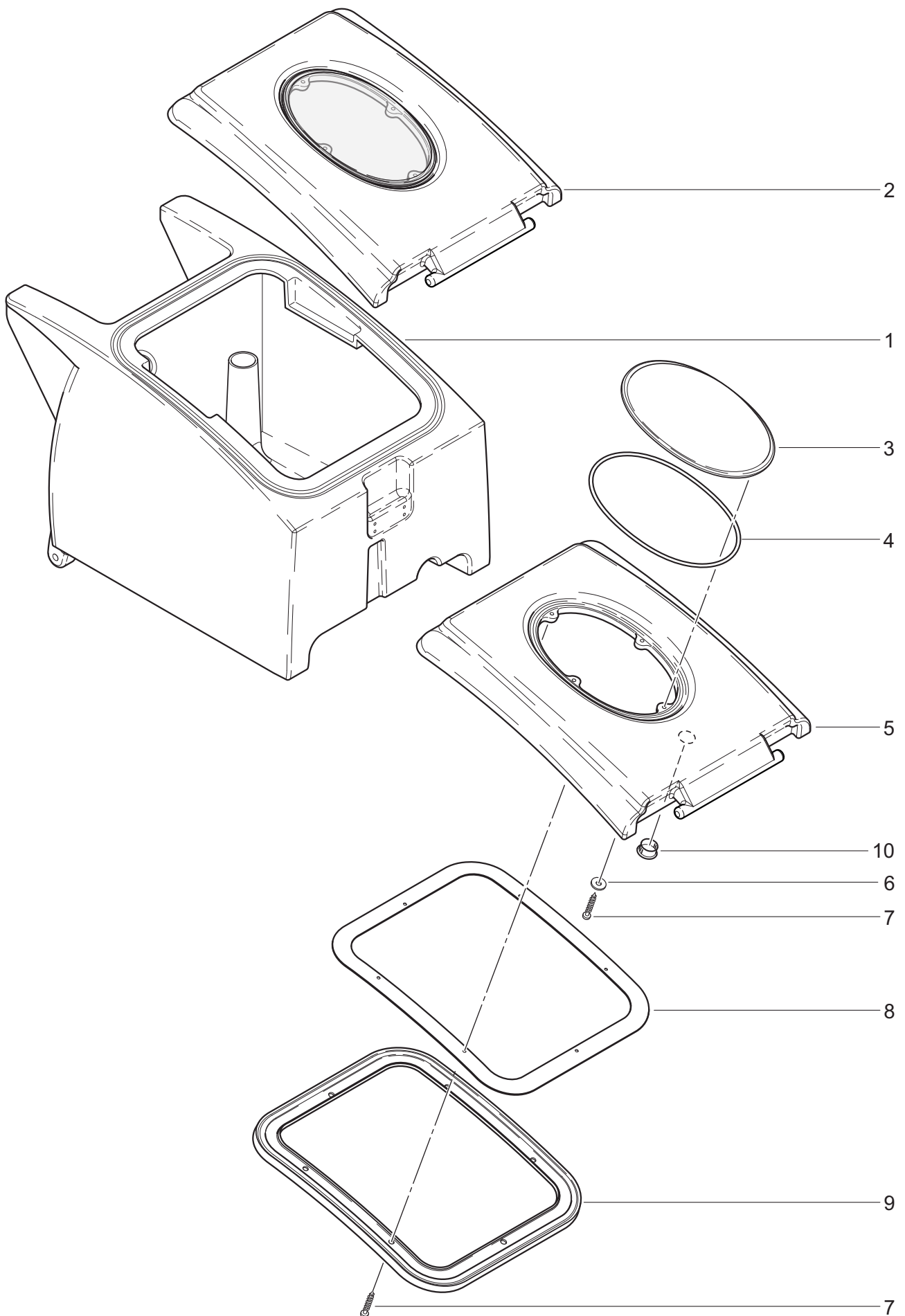
POS.	CÓDIGO	DESCRIÇÃO	REF.	QTDE.
1	FW001926	RECIPIENTE DE ÁGUA LIMPA	565.455	
2	FW001949	SUSPENSÃO DO RODO	565.520	
3	FW001927	ÍNDICE DE PLACA	565.458	
4	FW002448	PARAFUSO DIN 7991 M6x10	P...480 K	
5	P496L000	ARRUELA 6 MM ZN	P...496 L	
6	P492K000	PORCA SEXTAVADA M6 AUTO TRAVANTE ZN	P...493 K	
7	00000000	ARRUELA DIN 912 M6x45	P...498 U	
8	FW002501	PARAFUSO ALLEN M6x45	P...488 U	
9	FW002314	MOLA 85,8x18x2,5 mm	432.084 A	
10	FW001931	ELEMENTO DA MOLA	565.463	
11	FW001928	PLACA DE METAL	565.459	
12	FW001929	SUPORTE DA MOLA	565.460	
13	FW002442	PARF DIN 7991 M6x60	P...479 NB	
15	FW002480	PARF ALLEN M6x22	P...486 X	
16	FW001930	SUPORTE ESQUERDO	565.462	
17	FW001925	RODÍZIO GIRATÓRIO	565.442	
18	FW002427	PARAFUSO DIN 7985 M5x8	P...476 AC	
19	00000000	PLACA DE METAL	565.465	
20	FW001869	TAMPÃO M6x 20x15 MM	060.241	
21	FW001942	PLACA DIREITA	565.475	
22	FW001943	PLACA ESQUERDA	565.476	

TANQUE DE ÁGUA SUJA



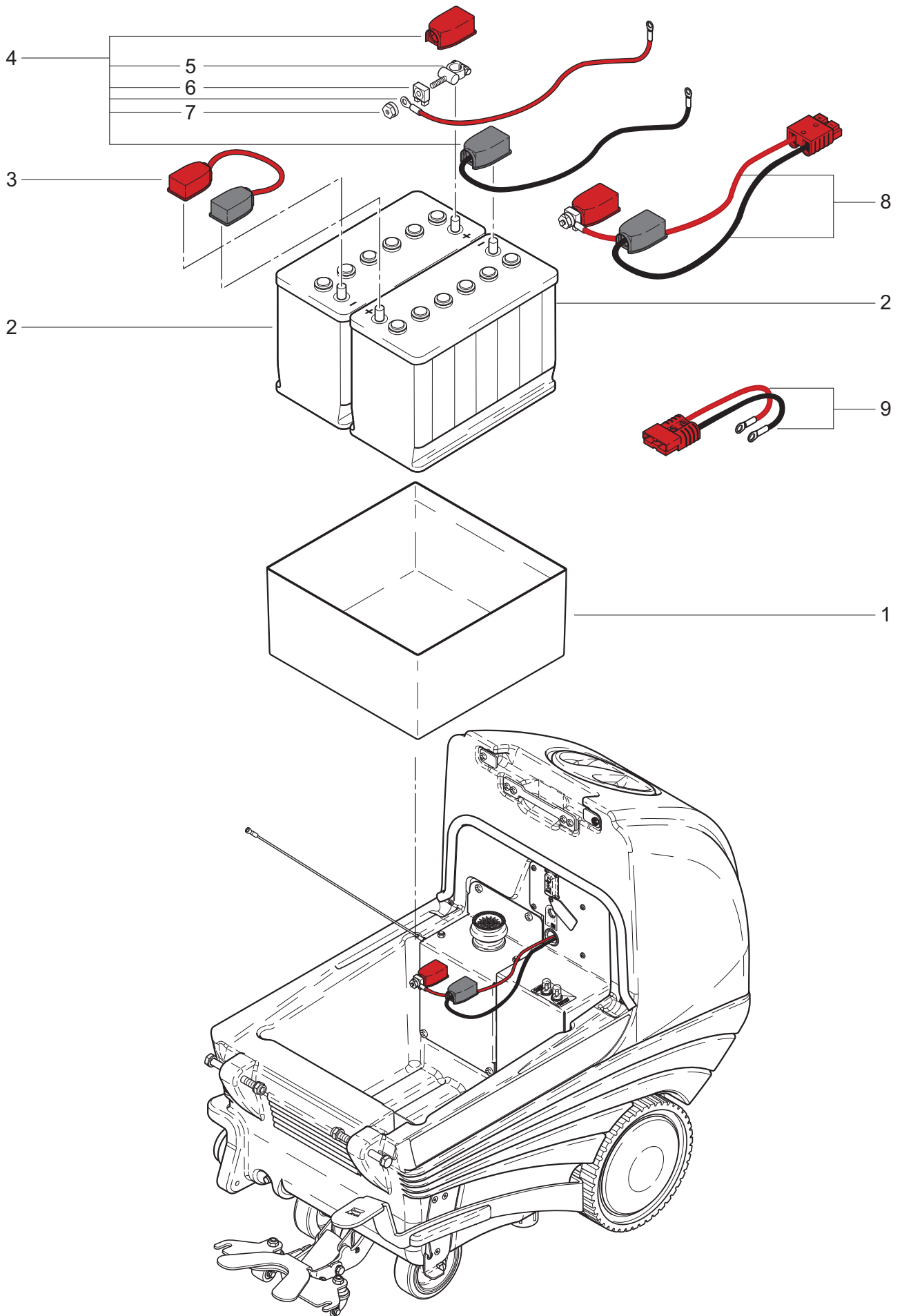
POS.	CÓDIGO	DESCRIÇÃO	REF.	QTDE.
1	FW002871	TUBO DE ENTRADA 34/30 230 MM	432.206	
2	FW000444	CONJUNTO BOIA RECIP. AGUA SUJA RA430E/430E	432.300	
3	FW001964	CREMALHEIRA	565.661	
4	FW001966	TELA DE MALHA	565.663	
5	FW001963	TANQUE DE ÁGUA SUJA CPL	565.655	
6	FW001970	CHAPA DE FIXAÇÃO	565.668	
7	FW002391	CAIXA DO TERMINAL	P...379 F	
8	FW002390	TAMPA CAIXA DO TERMINAL	P...379 A	
9	00000000	TAMPÃO TANQUE	P...172 G	
10	FW002453	PARAFUSO DIN 7985A M4x10 A2	P...481 M	
11	00000000	ARRUELA DIN 125-A M4 4,3/9/0,8	P...496 D	
12	FW001968	MANGUEIRA DE ESGOTAMENTO 630 MM	565.665	
13	FW002648	MANGUEIRA DE ESCOAMENTO 630 MM	P...561	
14	FW002359	ABRAÇADEIRA 30-45 MM SW7	P...206 F	
15	FW001969	TUBO DE ADMISSÃO	565.666	
16	FW002430	PARAFUSO DIN 7985 M6x12	P...476 P	
17	FW001965	BORRACHA CURVA	565.662	
18	FW002342	PORTA CABO	P...087 A	
19	FW002502	PARAFUSO ALLEN M8x30	P...488 V	
20	FW002427	PARAFUSO DIN 7985 M5x8	P...476 AC	
21	P207A000	ANEL SUPTE 14 MM	P...207 A	
22	FW001973	SUPORTE DA PLACA	565.676	
23	FW002573	ARRUELA DIN 137B 8 MM	P...499 AB	
24	FW000336	PARAFUSO WN 1412 KA30x14	P...516 S	
25	FW000461	ESFERA BOIA Ø 45 MM	432.304	
26	FW000463	ABRAC. NYLON 2.4X203 MM	P...609 B	
27	FW000462	FILTRO TELA ENTRADA DE AGUA SUJA	432.315	
28	FW002608	PINO DIN 913 M6x10	P...513 L	
29	FW001967	ETIQUETA DE ADVERTÊNCIA SUJEIRA GROSSA	565.664	
30	FW002431	PARAFUSO DIN 7985 M6x10	P...476 Q	
31	FW002551	ARRUELA 6 MM	P...496 K	
32	FW001972	SUPORTE DO TUBO	565.675	
33	FW001962	CONJ. RECIP. AGUA SUJA C/ TUBULAÇÃO	565.651	
34	00000000	CONEXÃO DO CABO VDE	436.790	
34a	00000000	CONEXÃO DO CABO GB	436.792	
34b	00000000	CONEXÃO DO CABO SEV	436.791	

TAMPA DO TANQUE DE ÁGUA SUJA

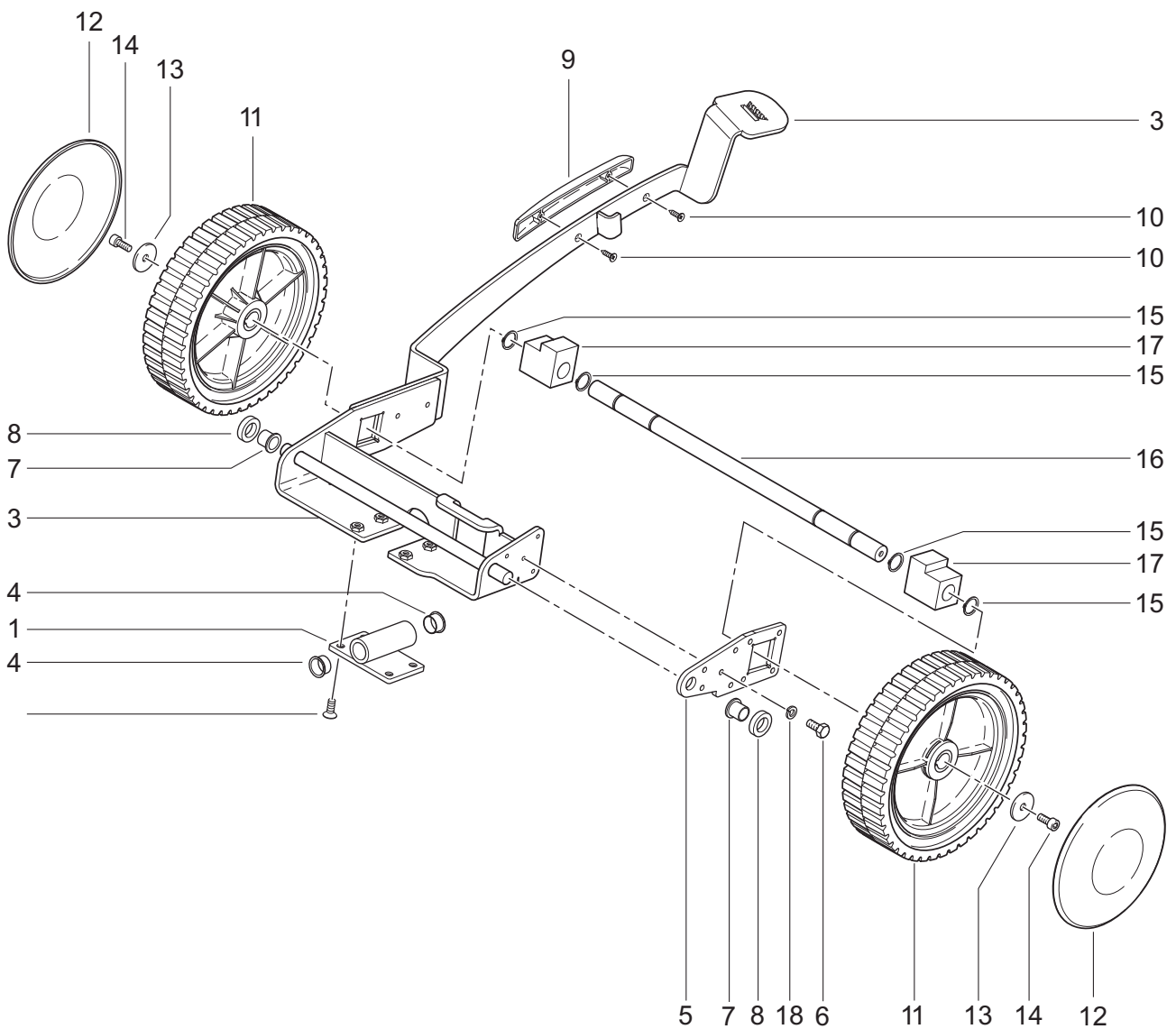
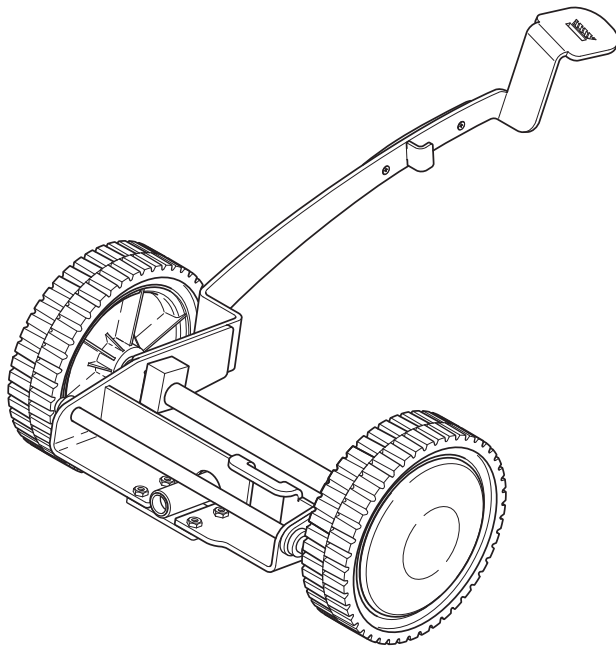


POS.	CÓDIGO	DESCRIÇÃO	REF.	QTDE.
1	FW001963	TANQUE DE ÁGUA SUJA COMPLETO	565.655	
2	FW001910	TAMPA DO TANQUE DE ÁGUA SUJA	565.120	
3	FW001911	VIDRO DE INSPEÇÃO	565.121	
4	FW001912	VEDAÇÃO DA TAMPA	565.122	
5	FW001913	CAPA	565.123	
6	FW002547	ARRUELA DIN 9021 M4 4,3/12/1	P...496 C	
7	FW002461	PARAFUSO 4,2x25	P...483 L	
8	FW001914	PLACA DE METAL	565.124	
9	FW004238	BORRACHA DE VEDAÇÃO DA TAMPA RA505B	565.125	
10	FW002354	TAMPÃO Ø 15,9/18,2x10,3	P...171 L	

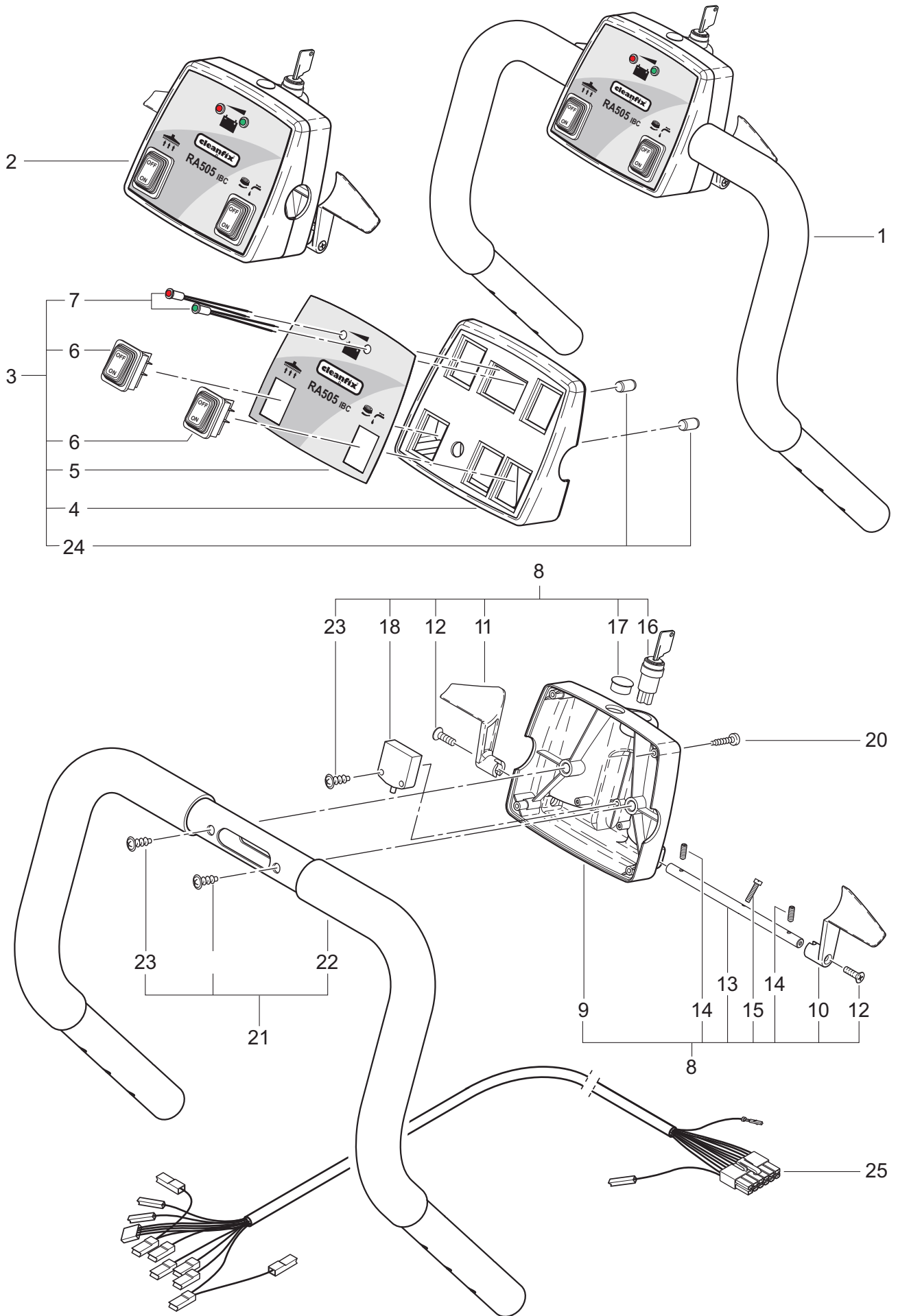
BATERIA



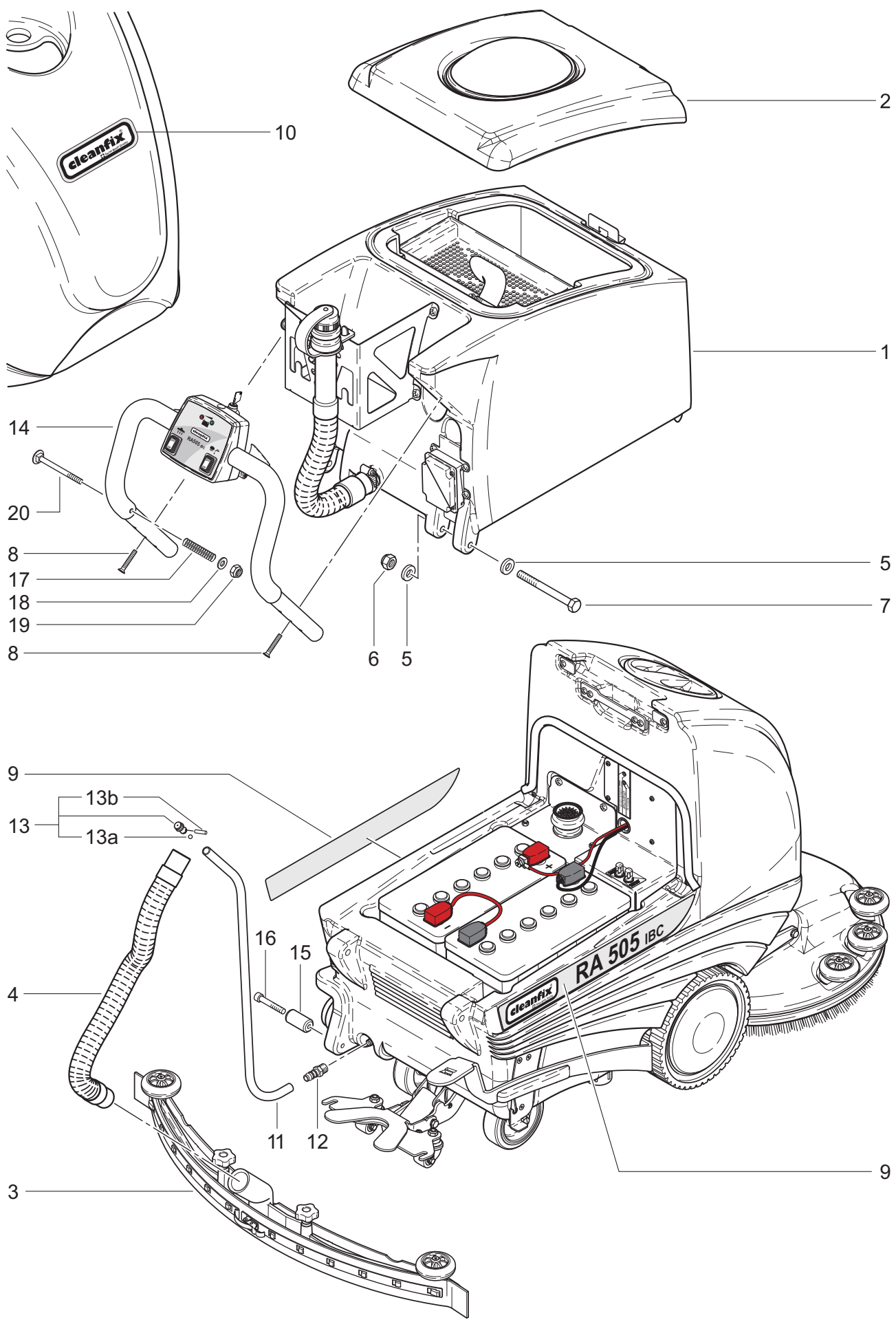
POS.	CÓDIGO	DESCRIÇÃO	REF.	QTDE.
1	FW001947	MOLA DE PRESSÃO	565.494	
2	FW005049	CONJUNTO DE 2 BATERIAS DE GEL 12 V 105 Ah RA505B	530.091	
3	FW000414	CHICOTE 200MM BATERIA RA 430B	436.985	
4	00000000	CHICOTE DA BATERIA COMPLETO	565.258	
5	00000000	CONECTOR CABO/BATERIA	P...357 E	
6	FW000417	FUSIVEL CF8 - 75 A	560.710	
7	FW002062	PORCA DE ISOLAÇÃO CF8 RA 505	710.353	
8	00000000	CABO DA BATERIA COM FUSÍVEL 75A	436.983	
9	00000000	CARREGADOR DA BATERIA	565.255	



POS.	CÓDIGO	DESCRIÇÃO	REF.	QTDE.
1	FW001920	SUPORE	565.249	
2	00000000	PARAFUSO DIN 7991 M8x20	P...479 RA	
3	FW001917	BASE DE ELEVAÇÃO	565.245	
4	FW002366	ROLAMENTO FLUTUANTE COM CONEXÃO GFM-2021-20	P...316 E	
5	FW001921	SUPORE DIAGONAL	565.250	
6	FW002398	PARAFUSO DIN 933 M6x14	P...470 RA	
7	FW002367	ROLAMENTO FLUTUANTE COM CONEXÃO GFM-1618-17	P...316 F	
8	FW001919	ANEL DISTANCIADOR	565.247	
9	FW001918	PROTEÇÃO DA BASE	565.246	
10	FW002620	PARAFUSO WN 1411 KA 40x16	P...516 GA	
11	FW001877	RODA	555.240	
12	00000000	CALOTA	530.242	
13	00000000	ARRUELA DIN 522 M8 8,4/35/2,5	P...496 PA	
14	FW002401	PARAFUSO DIN 933 M8 x 20	P...471 E	
15	FW002577	ANEL DIN 471 20/1,2	P...499 K	
16	FW001878	EIXO	555.321	
17	FW001879	CENTRALIZADOR DO EIXO	555.322	
18	70001006	ARRUELA DE PRESSÃO 6MM ZN	P...498 U	

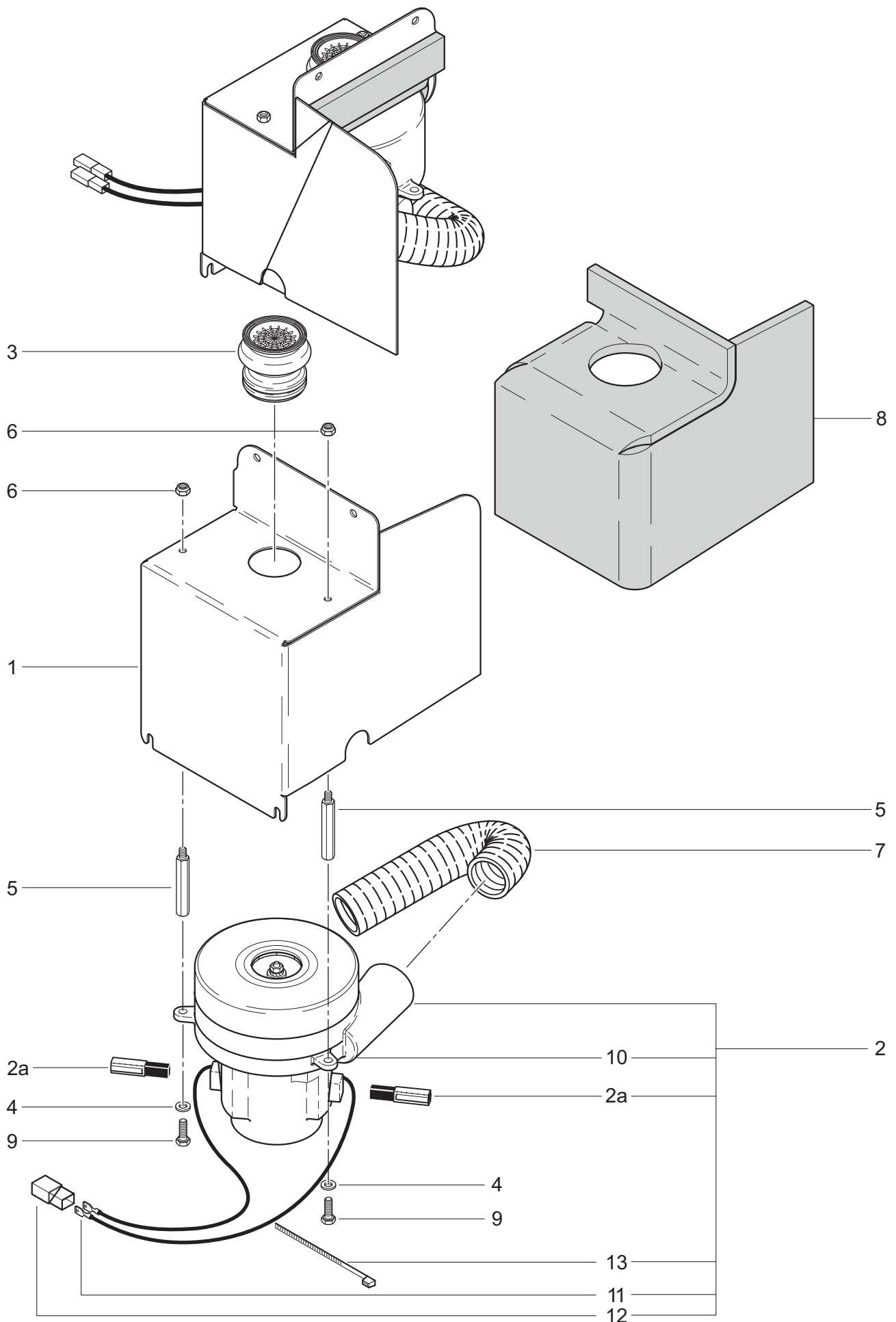


POS.	CÓDIGO	DESCRIÇÃO	REF.	QTDE.
1	FW001871	ALÇA CPL	555.210	
2	FW001872	PAINEL DE CONTROLE CPL	555.220	
3	FW001873	PAINEL DE CONTROLE SUPERIOR	555.224	
4	FW001982	PAINEL DE CONTROLE FRONTAL	701.221	
5	FW001875	ETIQUETA PAINEL RA 505B	555.227	
6	FW000501	INTERRUPTOR 24 V	P...241	
7	FW000502	CONJUNTO DE LED VERMELHO, VERDE 2.1 V Ø 5 mm	P...415	
8	FW001874	PAINEL DE CONTROLE INFERIOR	555.225	
9	FW001983	PAINEL DE CONTROLE BASE	701.222	
10	FW001984	ACAB ALAV/ CX DE COMANDO LD DIREITO	701.223	
11	FW001985	ACAB ALAV/ CX COMANDO LD ESQUERDO	701.224	
12	FW002438	PARAFUSO DIN 965 M4x10	P...479 B	
13	FW001986	EIXO	701.225	
14	FW002463	PARAFUSO M4x8	P...484 DA	
15	00000000	PARAFUSO DIN 85 A M4x20 A2	P...457 F	
16	FW001905	CHAVE INTERRUPTORA	560.361	
17	FW002354	TAMPA Ø 22	P...171 L	
18	FW002059	INTERRUPTOR DE SEGURANÇA RA505	710.323	
20	FW002619	PARAFUSO WN 1411 KA 30x12	P...516 E	
21	FW001916	ALÇA 505B CPL	565.215	
22	FW001915	ALÇA 505B	565.211	
23	FW002617	PARAFUSO WN 1411 KA 40x8	P...515 W	
24	FW002614	PINO DIN 7 8x15	P...514 I	
25	FW001876	CHICOTE	555.228	

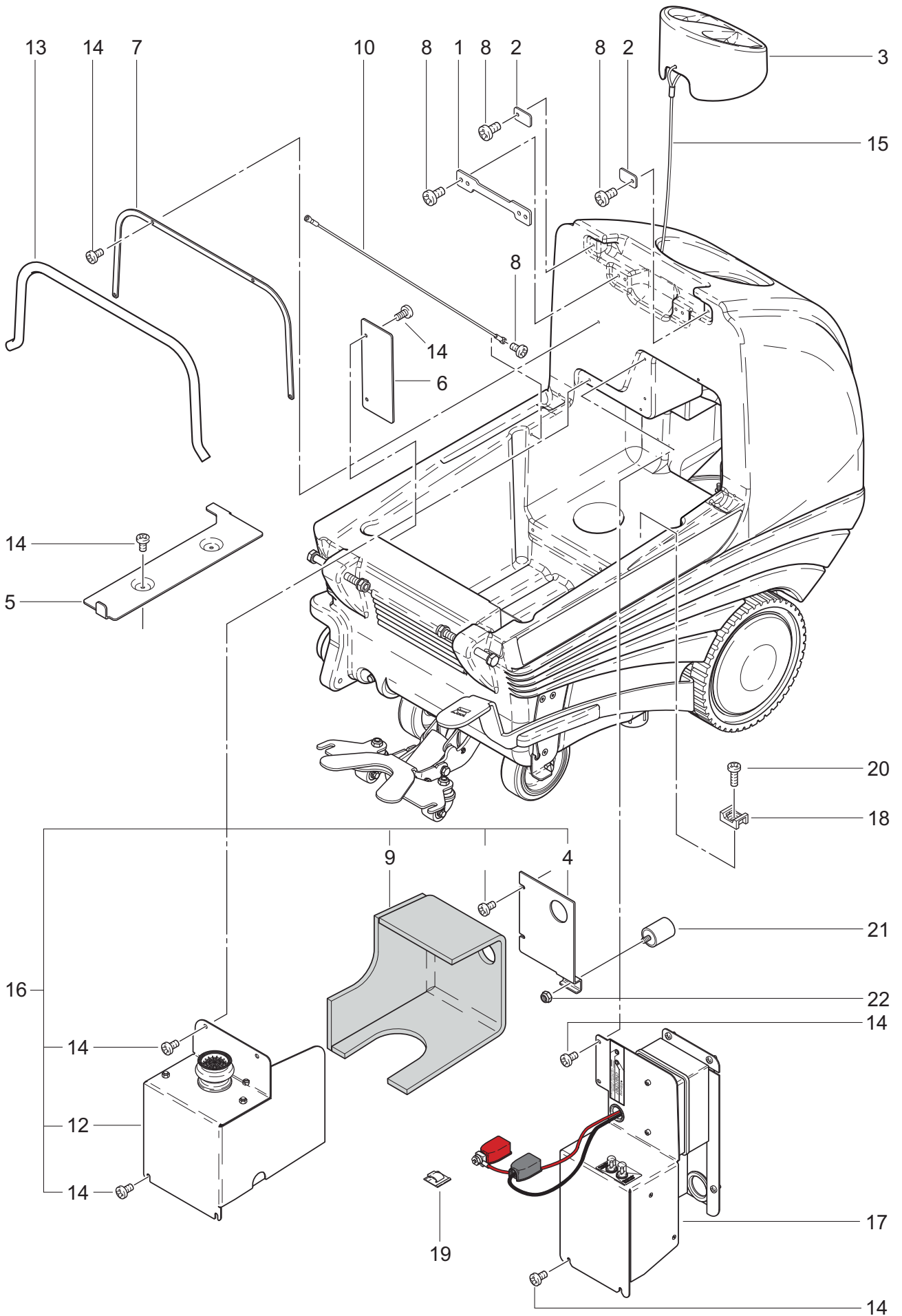


POS.	CÓDIGO	DESCRIÇÃO	REF.	QTDE.
1	00000000	TANQUE DE ÁGUA SUJA COMPLETO	565.650	
2	FW001910	TAMPA DO RECIPIENTE DE AGUA SUJA	565.120	
3	FW001887	RODO CURVADO RA 505 B	555.560	
4	00000000	MANGUEIRA COMPLETA 480 MM	565.640	
5	FW002564	ARRUELA 12 MM	P..497 S	
6	FW002535	PORCA AUTO TRAVANTE M12	P..492 T	
7	00000000	PARAFUSO DIN 931 M12x120	P..470 N	
8	FW002441	PARAFUSO DIN 7991 M6x40	P..479 NA	
9	00000000	ETIQUETAS LATERAIS	555.454	
10	00000000	ETIQUETAS	110	
11	00000000	MANGUEIRA PVC Ø 12x2	565.451	
12	FW002634	NIPEL GES NW 12 R3/8	P..540 N	
13	00000000	VALVULA DE PRESSÃO BACK	565.445	
13a	00000000	ESFERA	P..172 W	
13b	00000000	PINO ISO 2338 2x12	P..514	
14	FW001871	ALÇA COMPLETA	555.210	
15	00000000	STOP ROLLER	565.536	
16	00000000	PARAFUSO DIN 912 M6x40	P..486 Y	
17	00000000	MOLA 54/5/4	555.216	
18	00000000	ARRUELA DIN 1440 D8 16/2	P..497 P	
19	FW002533	PORCA AUTO TRAVANTE M8	P..492 N	
20	00000000	PARAFUSO DIN 603 M8x100	P..481 GA	

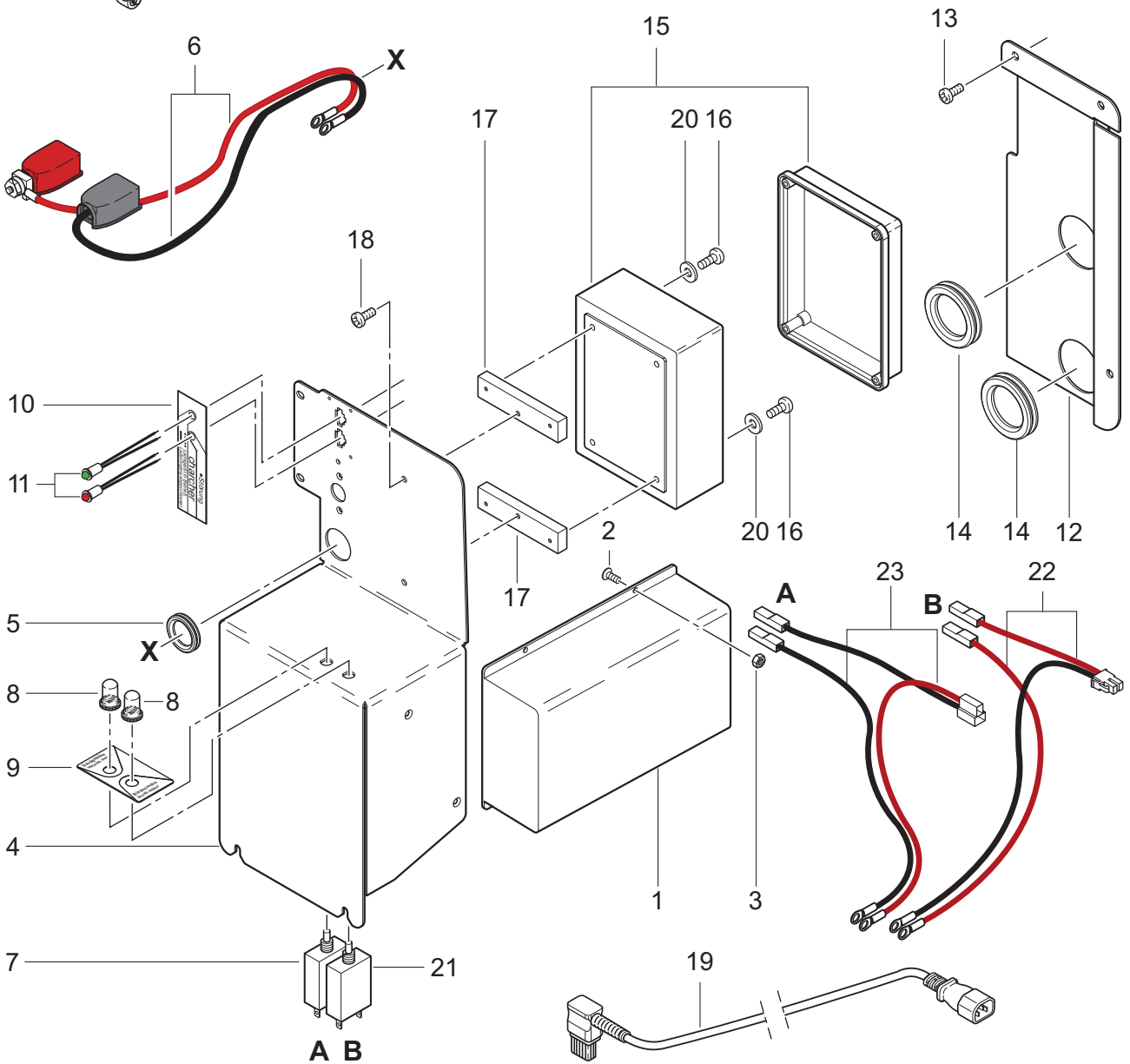
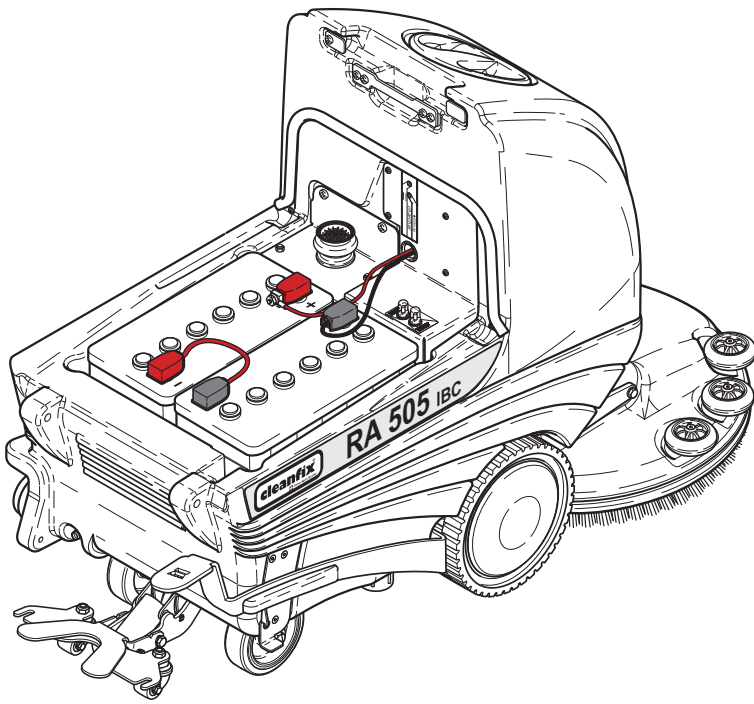
CAIXA DE SUCÇÃO



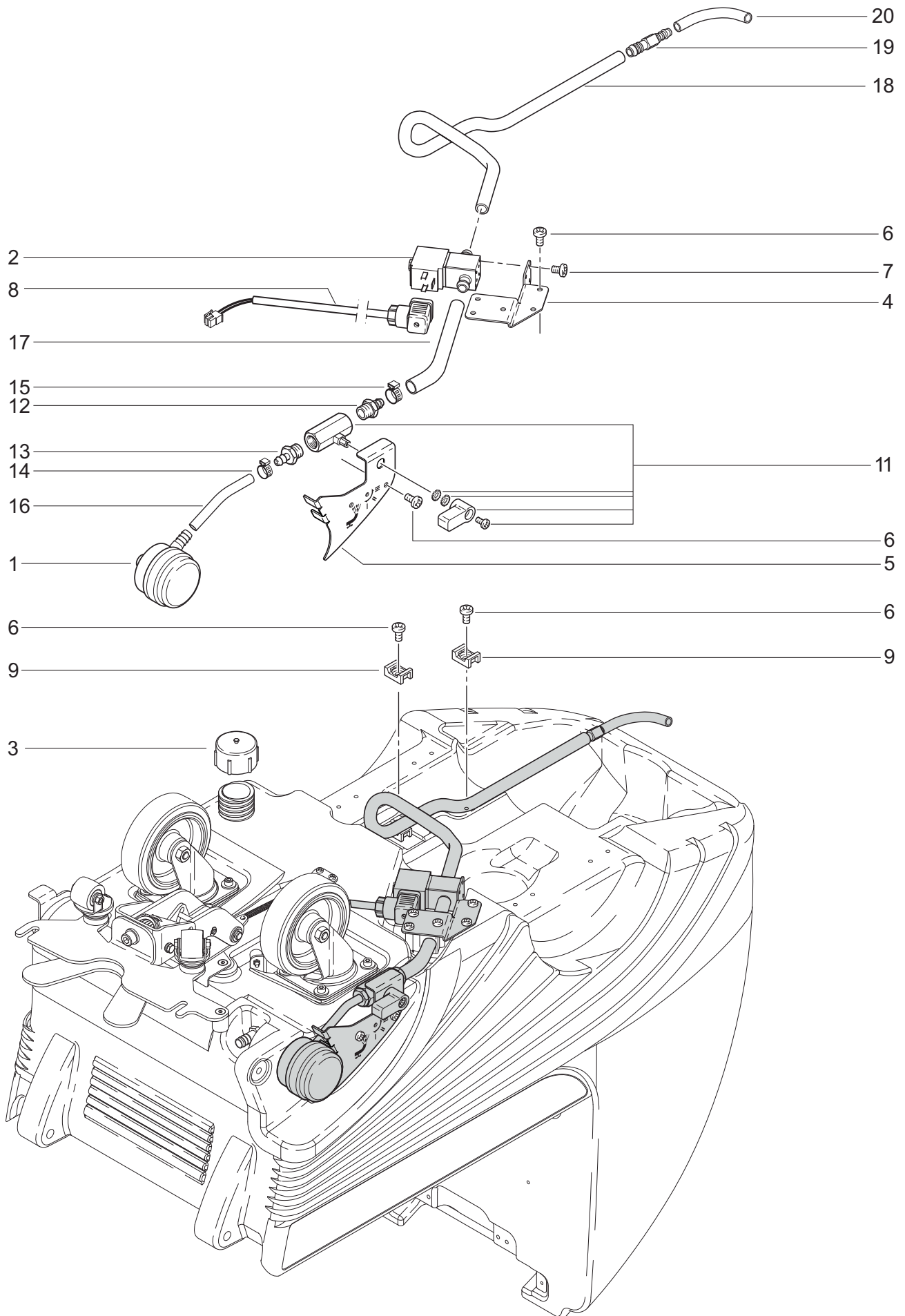
POS.	CÓDIGO	DESCRIÇÃO	REF.	QTDE.
1	00000000	CAPA DO MOTOR DE ASPIRAÇÃO	565.671	
2	00000000	MOTOR DE ASPIRAÇÃO 24 V/ 400 W CPL	440.207	
2a	FW004831	ESCOVA DE CARVÃO DO MOTOR PARA LAVADORA DE PISO	P...870 KB	
3	00000000	VEDAÇÃO DO PISTÃO PARA MOTOR DE ASPIRAÇÃO	565.672	
4	FW002551	ARRUELA 6MM	P...496 K	
5	00000000	ESPAÇADOR BN 3318 M6x60	P...484 UD	
6	FW002521	PORCA INOX M6	P...491 E	
7	FW002866	MANGUEIRA DE ISOLAÇÃO	400.223	
8	00000000	ISOLAÇÃO DE SOM	565.673	
9	00000000	PARAFUSO DIN 933 M6x20	P...470 X	
10	FW000600	MOTOR DE SUÇÃO 24 V/ 400 W	440.206	
11	00000000	TERMINAL 6,3x0,8	P...401 E	
12	00000000	FLAT PIN PLUG 6,3 2-POLE	P...818 E	
13	FW002654	ABRAÇADEIRA PLÁSTICA 4,8x200 MM	P...609	



POS.	CÓDIGO	DESCRIÇÃO	REF.	QTDE.
1	FW001936	CONTRA PLACA	565.468	
2	FW001935	PLACA DE METAL	565.467	
3	FW001934	TAMPA DO RECIPIENTE DE ÁGUA LIMPA	565.466	
4	FW001945	PLACA SUPORTE	565.482	
5	FW001941	CAPA DOS CABOS	565.473	
6	FW001940	CAPA	565.472	
7	FW001937	ARCO VEDAÇÃO DO PISTÃO	565.469	
8	FW002431	PARAFUSO DIN 7985 M6x10	P...476 Q	
9	FW001946	ISOLAÇÃO DE RUÍDO	565.483	
10	FW001939	CORDÃO	565.471	
12	FW001971	CAIXA DE VACUO COMPLETA	565.670	
13	FW001938	MANGUEIRA 740 MM	565.470	
14	FW002427	PARAFUSO DIN 7985 M5x8	P...476 AC	
15	FW001932	CORDÃO DA TAMPA RECIPIENTE AGUA LIMPA	565.464	
16	FW001944	MOTOR DE SUÇÃO RA505B	565.480	
17	FW001884	UNIDADE DE CONTROLE	555.490	
18	FW002861	SUPORTE PARA ABRAÇADEIRA	125.111	
19	FW002387	SUPORTE PARA CABO	P...360	
20	FW002427	PARAFUSO DIN 7985 M5x8	P...476 AC	
21	FW002928	TAMPÃO Ø 20x30 MM	400.214	
22	FW002532	PORCA DIN 985 M6 A2	P...492 K	

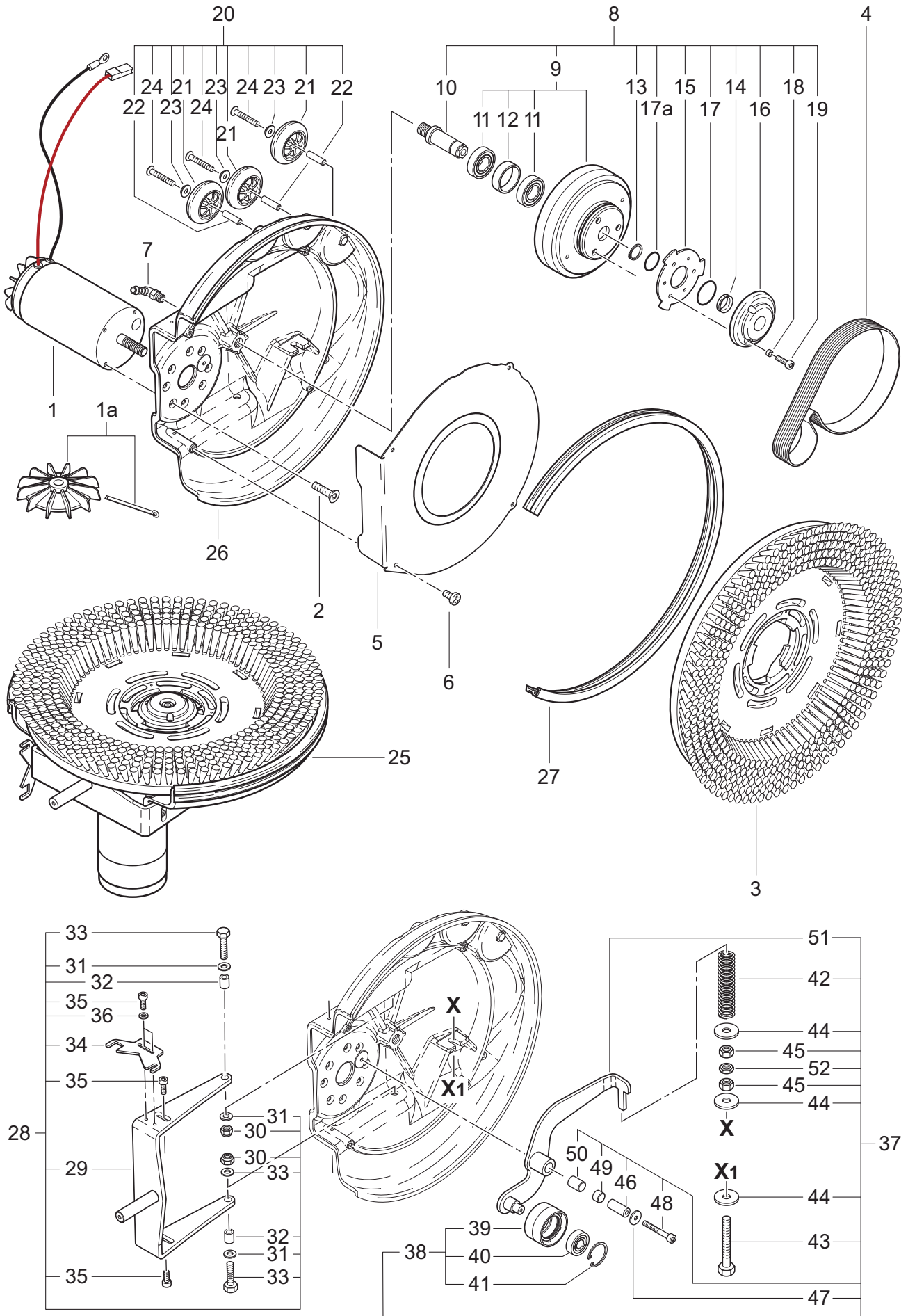


POS.	CÓDIGO	DESCRIÇÃO	REF.	QTDE.
1	FW004239	CARREGADOR 24V/ 12 A	555.497	
2	FW002438	PARAFUSO DIN 965 M4 x 10	P...479 B	
3	000000000	PORCA DIN 934 M4	P...490 B	
4	000000000	TAMPA CAIXA DE CONTROLE	565.498	
5	000000000	SOQUETE	565.499	
6	000000000	CHICOTE DA BATERIA COMPLETO	565.258	
7	000000000	INTERRUPTOR DE PROTEÇÃO 2-5700-P10	500.957	
8	FW000589	CAPA RELE	500.957 A	
9	000000000	ADESIVO PRA INTERRUPTOR DE PROTEÇÃO	565.485	
10	000000000	ADESIVO	555.493	
11	000000000	LED LATE ELG2415	565.486	
13	FW002427	PARAFUSO DIN 7985 M5x8	P...476 AC	
14	000000000	SOQUETE	565.447	
15	000000000	CAIXA ELÉTRICA COMPLETA 3G	436.770 B	
16	FW002471	PARAFUSO ALLEN M4x12	P...486 A	
17	000000000	ADAPTADOR	555.496	
18	FW002508	PARAFUSO SEXT. M5x10	P...489 E	
19	000000000	CHICOTE	565.489	
20	FW002547	ARRUELA DIN 9021 M4 4,3/12/1	P...496 C	
21	FW001756	FUSIVEL CORTA CIRCUITO	500.959	
22	000000000	CABO PARA MOTOR DE ESCOVAÇÃO	555.587	
23	000000000	ASPIRATED ENGINE	565.674	



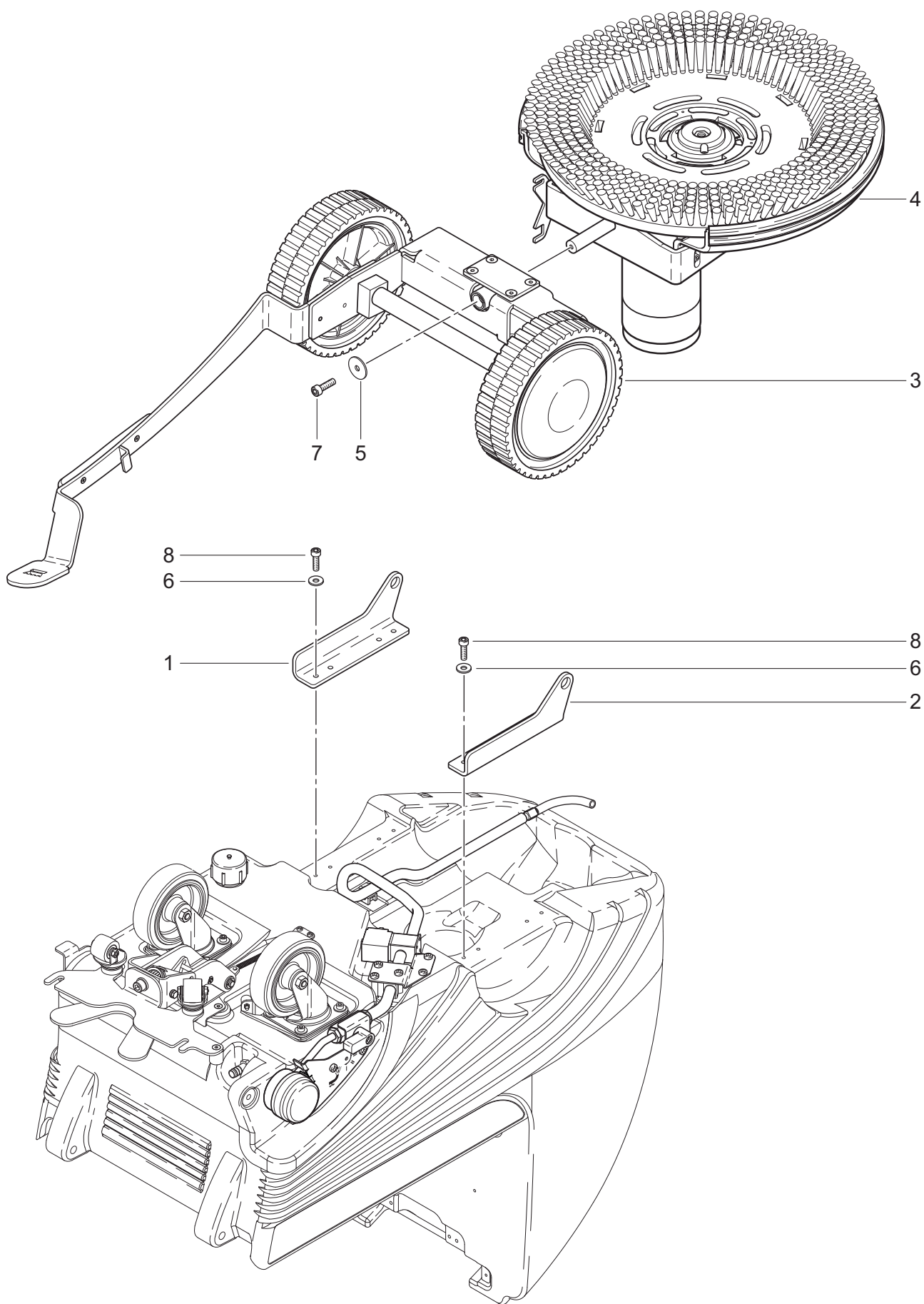
POS.	CÓDIGO	DESCRIÇÃO	REF.	QTDE.
1	FW005054	FILTRO DE ÁGUA LIMPA RA505B	565.760	
2	FW000561	VALVULA MAGNÉTICA 24 V	P...258	
3	FW002774	TAMPA DO TANQUE	500.410	
4	FW001922	SUPORTE DA VALVULA MAGNÉTICA	565.403	
5	FW001880	SUPORTE	555.402	
6	FW002427	PARAFUSO DIN M5x8	P...476 AC	
7	FW002621	PARAFUSO WN 1412 KA40x12	P...516 P	
8	FW000562	CABO COM PLUGUE VALVULA MAGNÉTICA	436.709	
9	FW002861	SUPORTE PARA ABRAÇADEIRA	125.111	
11	FW002873	VÁLVULA ESFERA CPL	500.355	
12	FW002625	NIPEL 1/2"	P...519 C	
13	FW001924	MANGUEIRA	565.428	
14	P550A	ABRAÇADEIRA DE METAL	P...550 A	
15	FW000566	ABRAÇADEIRA AÇO 19.8	P...550 N	
16	FW001923	MANGUEIRA 8x80 MM	565.422	
17	FW001882	MANGUEIRA Ø12x180	555.404	
18	FW001881	MANGUEIRA Ø12x530	555.403	
19	FW002633	NIPEL GRS 12-10	P...540 A	
20	FW001883	MANGUEIRA Ø10x50	555.405	

ESCOVA



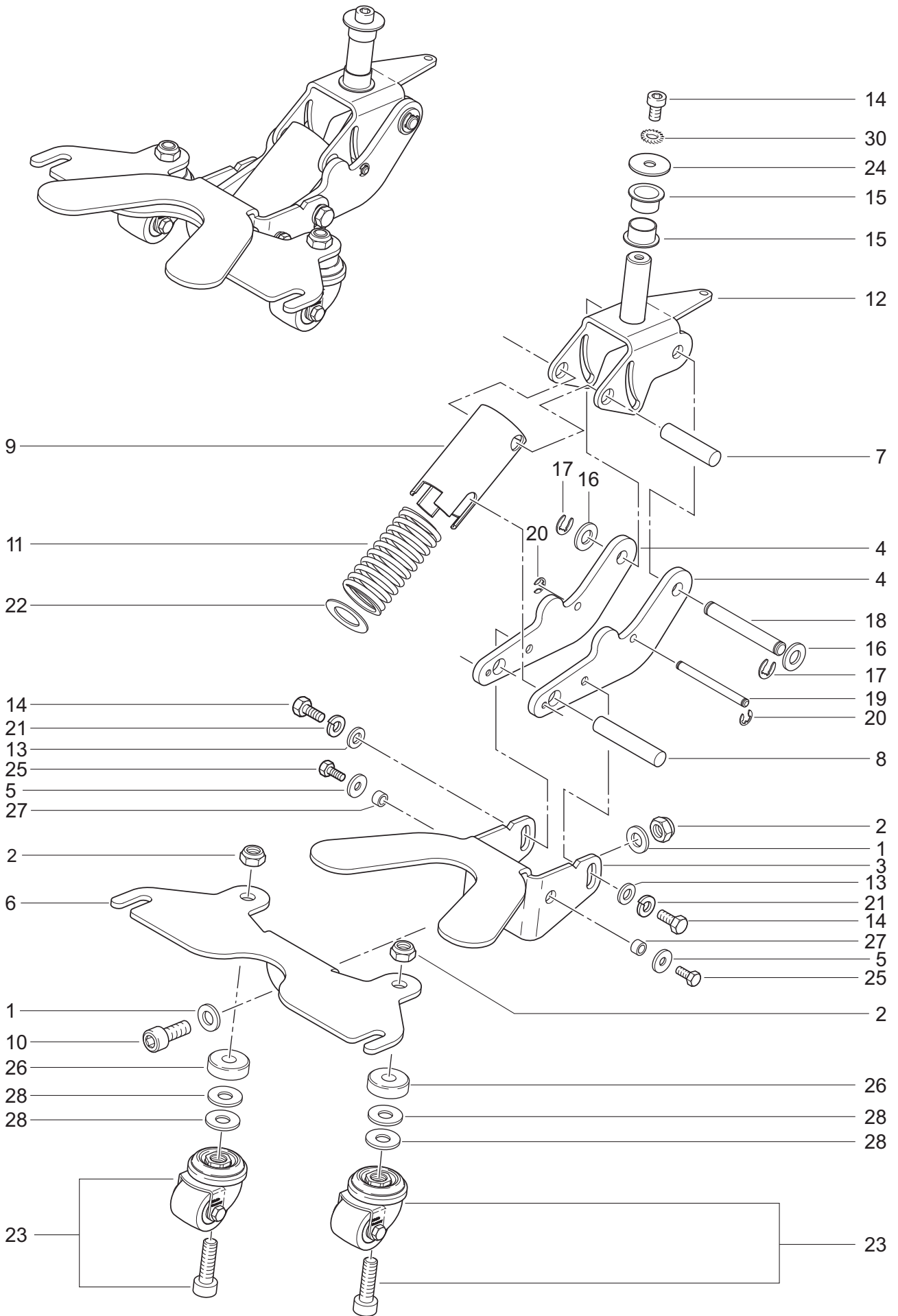
POS.	CÓDIGO	DESCRIÇÃO	REF.	QTDE.
1	FW001896	MOTOR 24 V DC 600 W	555.591	
1a	000000000	IMPULSOR MOTOR ESCOVA	555.593	
2	FW002444	PARAFUSO DIN 7991 M8x20	P...479 RA	
3	FW002102	ESCOVA PPN 0,6 Ø 51	730.059	
4	FW001705	CORREIA DE TRANSMISSÃO	6390520	
5	FW001900	CAPA CABEÇOTE ESCOVA	555.595	
6	FW002427	PARAFUSO DIN 7985 M5x8	P...476 AC	
7	FW002639	NIPEL 10/R 1/4"	P...541 J	
8	FW001870	RODA DA CORREIA	555.124	
9	74213000	POLIA RA 430 CPL	742.130	
10	FW001898	PINO DO ROLAMENTO	555.592	
11	FW000478	ROLAMENTO 6205 2RS C3	P...316 P	
12	FW000477	BUCHA 45x5x15	3611851	
13	FW000479	ANEL ELÁSTICO PARA EIXO 24 MM	P...513 D	
14	FW000481	ANEL V-RING 25	P...343 A	
15	74214100	DISCO ARRASTO RA 43 180	742.141	
16	000000000	SUPORTE DA ESCOVA	742.128	
17	FW000482	O-RING 52x2,62	P...964 B	
17a	FW000476	O-RING 25x2,62	P...964 A	
18	FW000484	BUCHA 6x1x4	742.129	
19	43000016	PARAFUSO M6x20 RA 430 E	P...487 S	
20	FW001893	CONJUNTO RODIZIO COMPLETO	555.580	
21	FW001719	RODIZIO PLASTICO CPL	555.510	
22	FW004828	BUCHA METALICA INTERNA DO RODIZIO DO RODO	555.589	
23	FW002585	ARRUELA 6MM	P...500 Q	
24	FW002441	PARAFUSO DIN 7991 M6x40	P...479 NA	
25	FW001885	CABEÇOTE DA ESCOVA COMPLETA	555.500	
26	FW001894	CAPA ESCOVA	555.585	
27	FW001709	TAMPÃO BORRACHA PROTETORA	555.598	
28	FW001886	SUPORTE CABEÇOTE CPL	555.550	
29	FW004241	SUPORTE DA FLANGE RA505B	555.596	
30	14152000	PORCA SEXT. M8 AUTO TRAVANTE ZN	P...492 H	
31	000000000	ARRUELA DIN 125-A M8 8,4/16/1,6	P...496 P	
32	FW001902	DISTANCIADOR	555.597	
33	FW002416	PARAFUSO DIN 933 M8x30 A2	P...473 G	
34	FW001903	DESLIZANTE	555.599	
35	000000000	PARAFUSO DIN 912 M6x12	P...486 Q	
36	FW002551	ARRUELA 6 MM	P...496 K	
37	FW001904	CINTO DE TENSÃO	555.600	

POS.	CÓDIGO	DESCRIÇÃO	REF.	QTDE.
38	000000000	POLIA COMPLETA	742.116	
39	FW000488	ROLDANA	742.117	
40	000000000	ROLAMENTO	P...316 O	
41	000000000	ANEL DIN 472 45,5/27,9/2	P...313 G	
42	FW001948	MOLA DE PRESSÃO	565.516	
43	FW002404	PARAFUSO DIN 933 M10x80	P...471 Y	
44	FW005044	ARRUELA DO RODIZIO	P...496 S	
45	FW002525	PORCA DIN 934 M10	P...491 N	
46	FW001895	CARTUCHO	555.588	
47	FW002595	ARRUELA DIN 522 6 MM	P...510 L	
48	000000000	PARAFUSO DIN 912 M6x50	P...488 M	
49	FW002368	ROLAMENTO ESFERA 6001 ZZ	P...316 G	
50	FW002370	ROLAMENTO FLUTUANTE D16 GSM 1618-12	P...316 T	
51	FW001899	ALAVANCA DE TENSÃO	555.594	
52	FW002526	PORCA DIN 439 D M10x0,50	P...491 R	

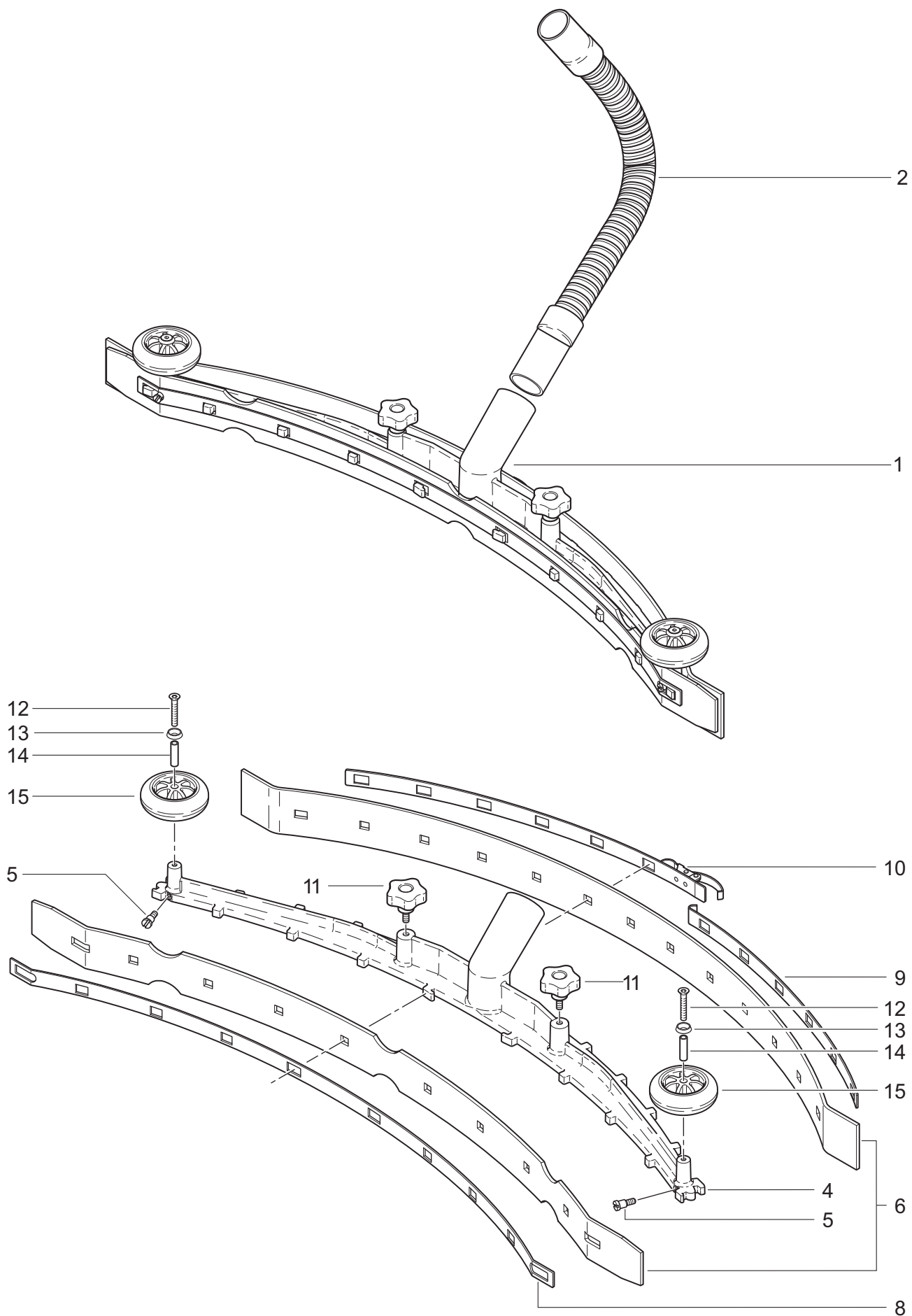


POS.	CÓDIGO	DESCRIÇÃO	REF.	QTDE.
1	000000000	SUPORTE DIREITO	565.453	
2	FW001930	SUPORTE ESQUERDO	565.462	
3	000000000	MECANISMO	555.320	
4	FW001885	CABEÇOTE DA ESCOVA COMPLETA	555.500	
5	FW002552	ARRUELA 8 MM	P...496 PA	
6	000000000	ARRUELA 6 MM	P...498 U	
7	FW002482	PARAFUSO ALLEN M8x20	P...487 B	
8	FW002480	PARAFUSO ALLEN M6x22	P...486 X	

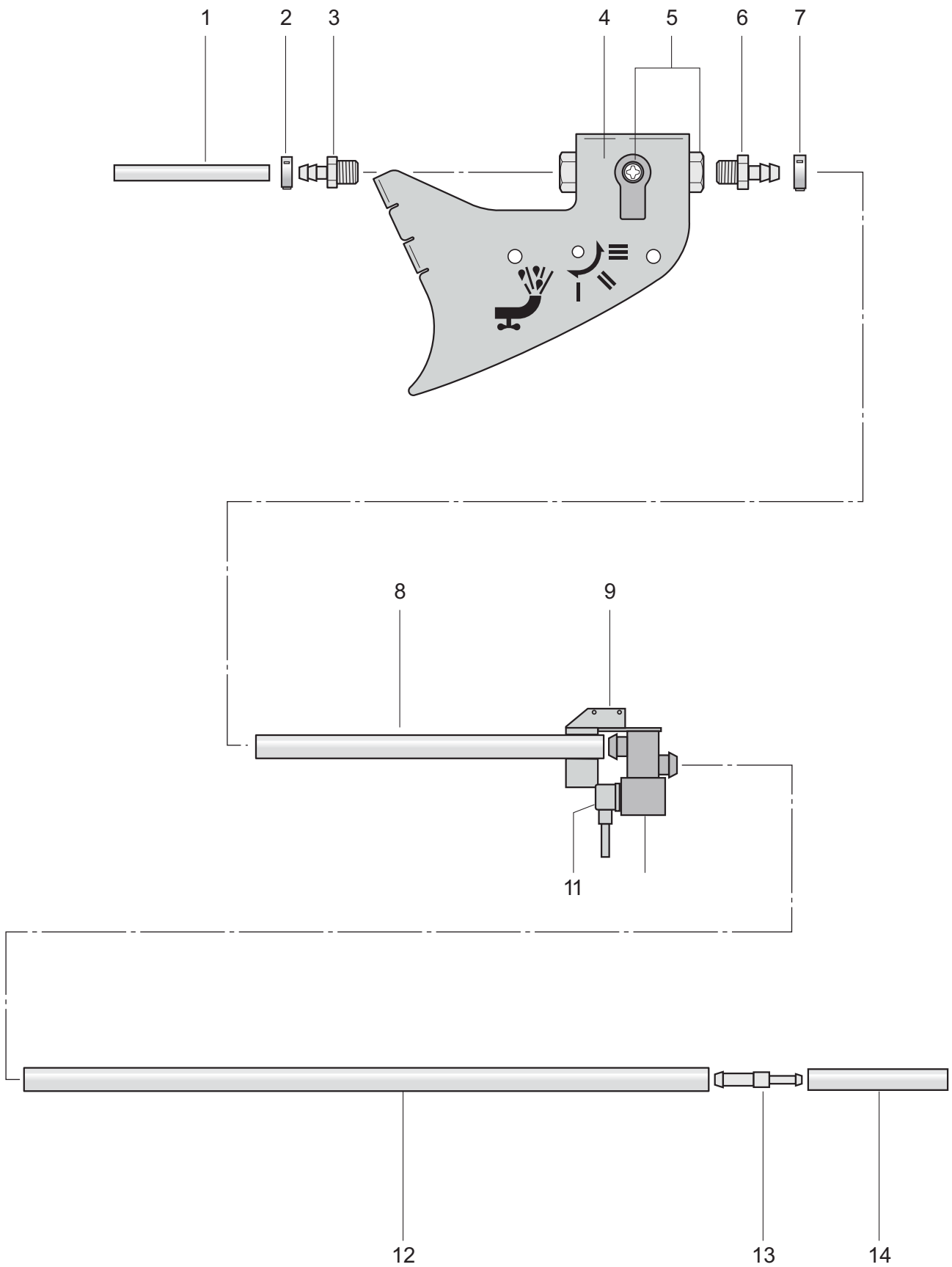
SUSPENSÃO DO BOCAL DE ASPIRAÇÃO



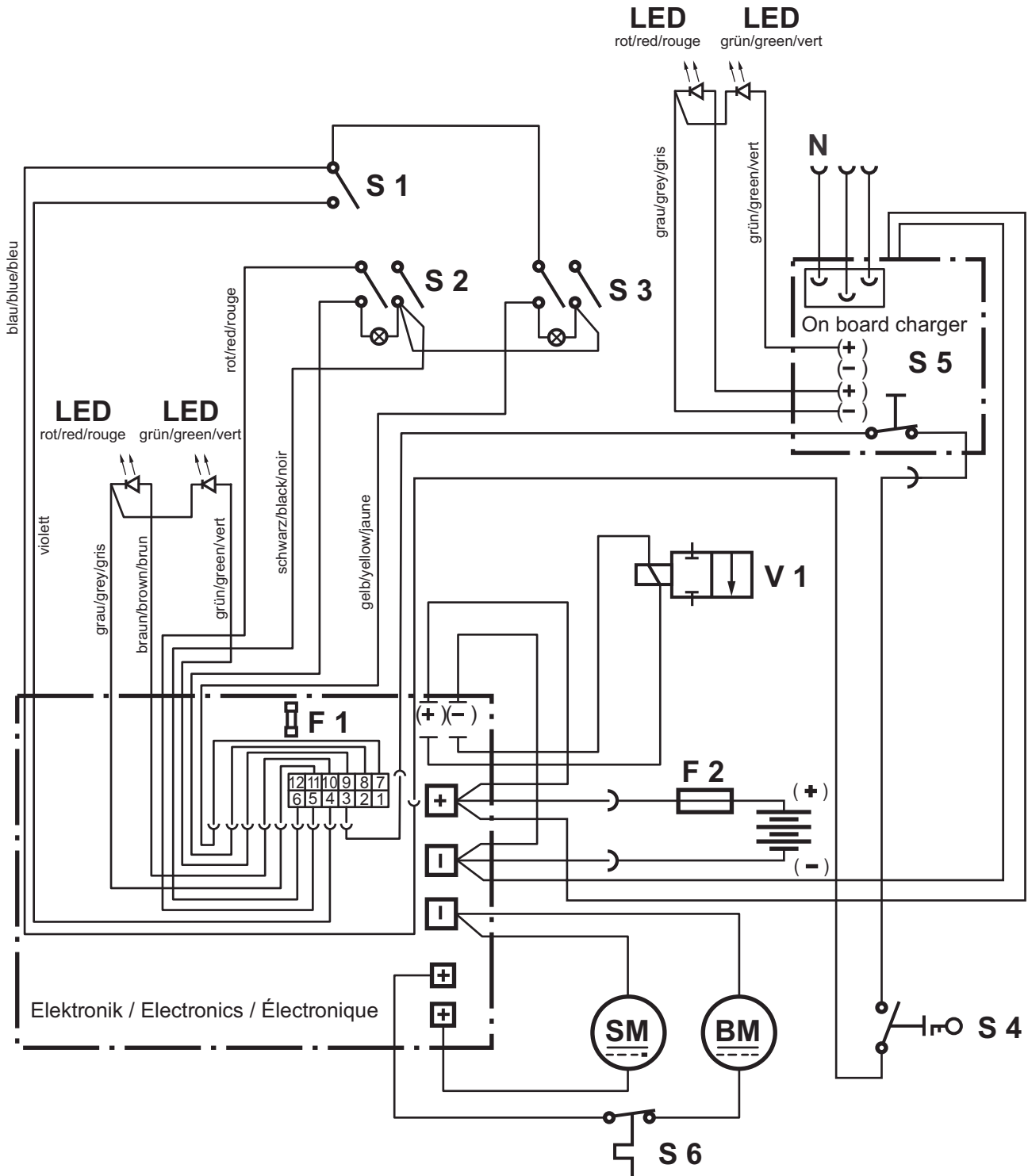
POS.	CÓDIGO	DESCRIÇÃO	REF.	QTDE.
1	FW002593	ARRUELA DIN 125-A 10 MM	P...510 A	
2	FW002534	PORCA AUTO TRAVANTE M10	P...492 Q	
3	FW001950	SUPORE INTERMEDIÁRIO DO RODO	565.521	
4	FW001951	EIXO SUPORTE	565.522	
5	P496L000	ARRUELA 6 MM ZN	P...496 L	
6	FW001952	SUPORE DO RODO	565.523	
7	FW001953	PINO	565.524	
8	FW001954	PINO	565.525	
9	FW001955	TUBO ESPIRAL	565.526	
10	FW002486	PARAFUSO DIN 912 M10x25	P...487 K	
11	FW001956	MOLA DE PRESSÃO 4x8,5x32x120	565.527	
12	FW001957	PLACA DE METAL	565.529	
13	000000000	ARRUELA DIN 125-A M8 4,8/16/1,6	P...496 P	
14	000000000	PARAFUSO DIN 933 M8x16	P...471 D	
15	FW002369	ROLAMENTO GFM-1820-12	P...316 S	
16	FW002553	PARAFUSO DIN 125A M10 10,5/20/2	P...496 T	
17	FW000595	ANEL TRAVA PARA EIXO 10 MM	P...499 Q	
18	FW001958	PINO	565.530	
19	FW001959	PINO	565.531	
20	FW002612	ANEL TRAVA	P...513 Z	
21	FW002569	ARRUELA 8 MM	P...498 N	
22	FW002899	ARRUELA DIN 988 25/35/1	P099	
23	FW004240	RODIZIO SUPORTE DO RODO RA	P...209 D	
24	FW002582	ARRUELA 8 MM	P...500 N	
25	000000000	PARAFUSO DIN 933 M6x16	P...470 T	
26	FW005045	BUCHA DISTANCIADORA RA 505B	565.537	
27	FW002746	BUCHA	080.267	
28	FW005044	ARRUELA DO RODIZIO RA505B	P...496 S	
30	FW000362	ARRUELA SERRILHADA M8	P...498 G	



POS.	CÓDIGO	DESCRIÇÃO	REF.	QTDE.
1	FW001887	RODO CURVADO RA505B	555.560	
2	FW001700	MANGUEIRA DE SUCÇÃO COMPLETA	701.580	
4	FW001892	ELEMENTO DE SUCÇÃO	555.570	
5	FW001891	PINO DE FIXAÇÃO	555.566	
6	FW001707	LAMINA DE BORRACHA	565.082	
6	FW001710	LAMINA DE BORRACHA RODO	565.081	
8	FW005046	FIXAÇÃO INTERNA DO RODO RA505B	555.564	
9	FW005047	FIXAÇÃO EXTERNA DIREITA DO RODO RA505B	555.562	
10	FW005048	FIXAÇÃO EXTERNA DO RODO RA505B	555.563	
11	000000000	MANIPULO Ø62 M8x18	P...253 M	
12	FW004829	PARAFUSO DE FIXAÇÃO DO RODÍZIO DO RODO PARA LAV. DE PISO	P...479 NA	
13	FW002585	ARRUELA 6 MM	P...500 Q	
14	FW001897	EIXO DO RODÍZIO	555.589	
15	FW001719	RODÍZIO PLASTICO COMPLETO	555.510	



POS.	CÓDIGO	DESCRIÇÃO	REF.	QTDE.
1	FW001923	MANGUEIRA Ø 8x80	565.422	
2	P550A	ABRAÇADEIRA DE METAL	P...550 A	
3	FW002625	NIPEL 1/2"	P...519 C	
4	FW001880	SUPORTE	555.402	
5	FW002873	VALVULA ESFERA COMPLETA	500.355 A	
6	Fw000567	ESPIGÃO 1/2" BSP	P...519 B	
7	Fw000566	ABRAÇADEIRA 19.8	P...550 N	
8	FW001882	MANGUEIRA Ø 12x180	555.404	
9	FW001922	SUPORTE VÁLVULA MAGNÉTICA	565.403	
10	FW000561	VÁLVULA MAGNÉTICA 24 V	P...258	
11	Fw000562	CABO COM PLUGUE VÁLVULA MAGNÉTICA	436.709	
12	FW001881	MANGUEIRA Ø 12x530	555.403	
13	FW002633	NIPEL GRS 12-10	P...540 A	
14	FW001883	MANGUEIRA Ø 10x50	555.405	



- S 1 = Interruptor para motor de escovação
- S 2 = Interruptor da válvula
- S 3 = Interruptor do motor de sucção
- S 4 = Interruptor chave
- S 5 = Bloqueio da unidade
- S 6 = Interruptor de proteção do motor
- BM = Motor de escovação
- SM = Motor de aspiração
- V 1 = Válvula
- F 1 = Fusível 3,15 A
- F 2 = Fusível 75 A