

# Wap<sup>®</sup>

## CATÁLOGO DE PEÇAS PARA REPOSIÇÃO

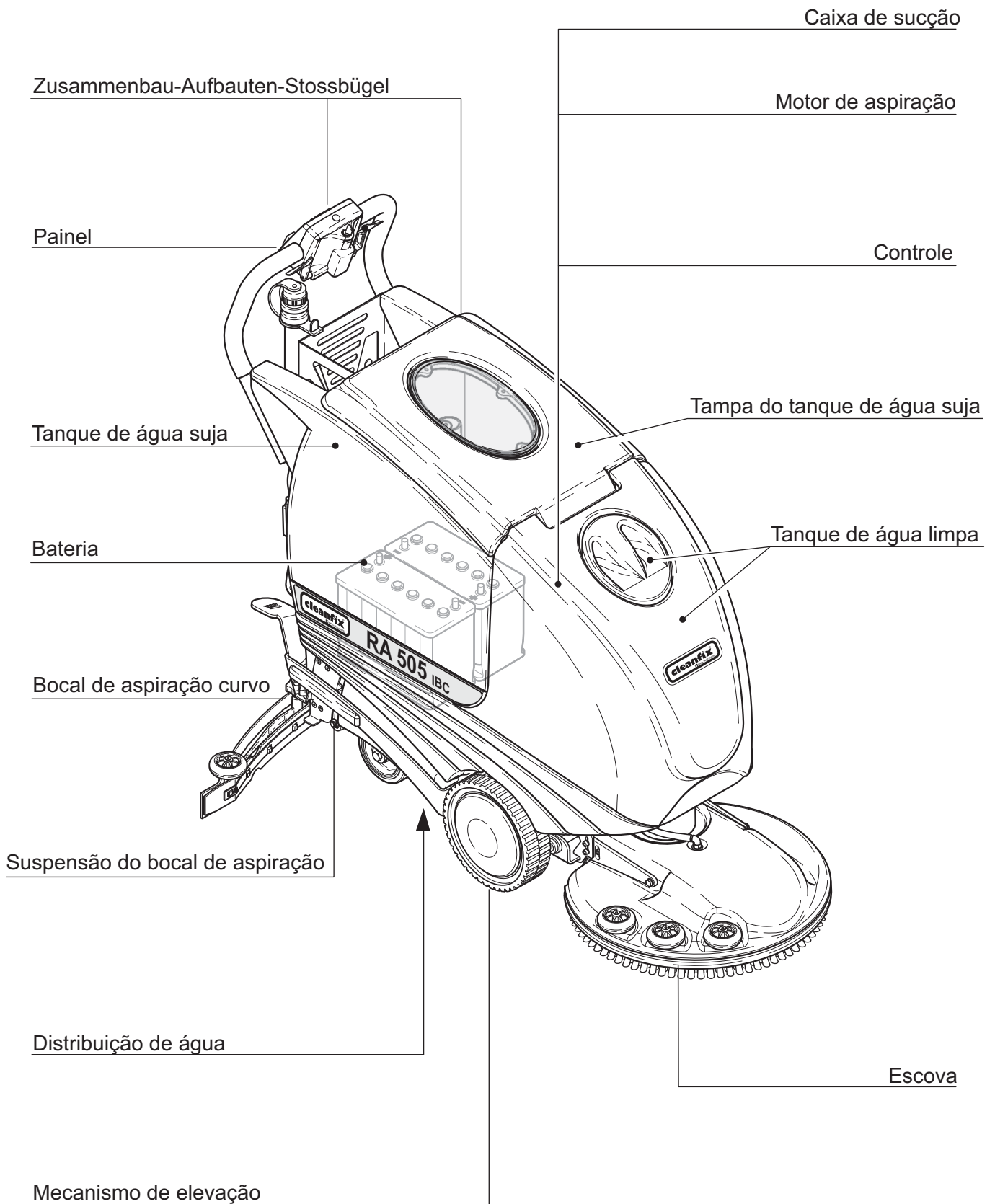


## LAVADORA E SECADORA DE PISO WAP RA505B

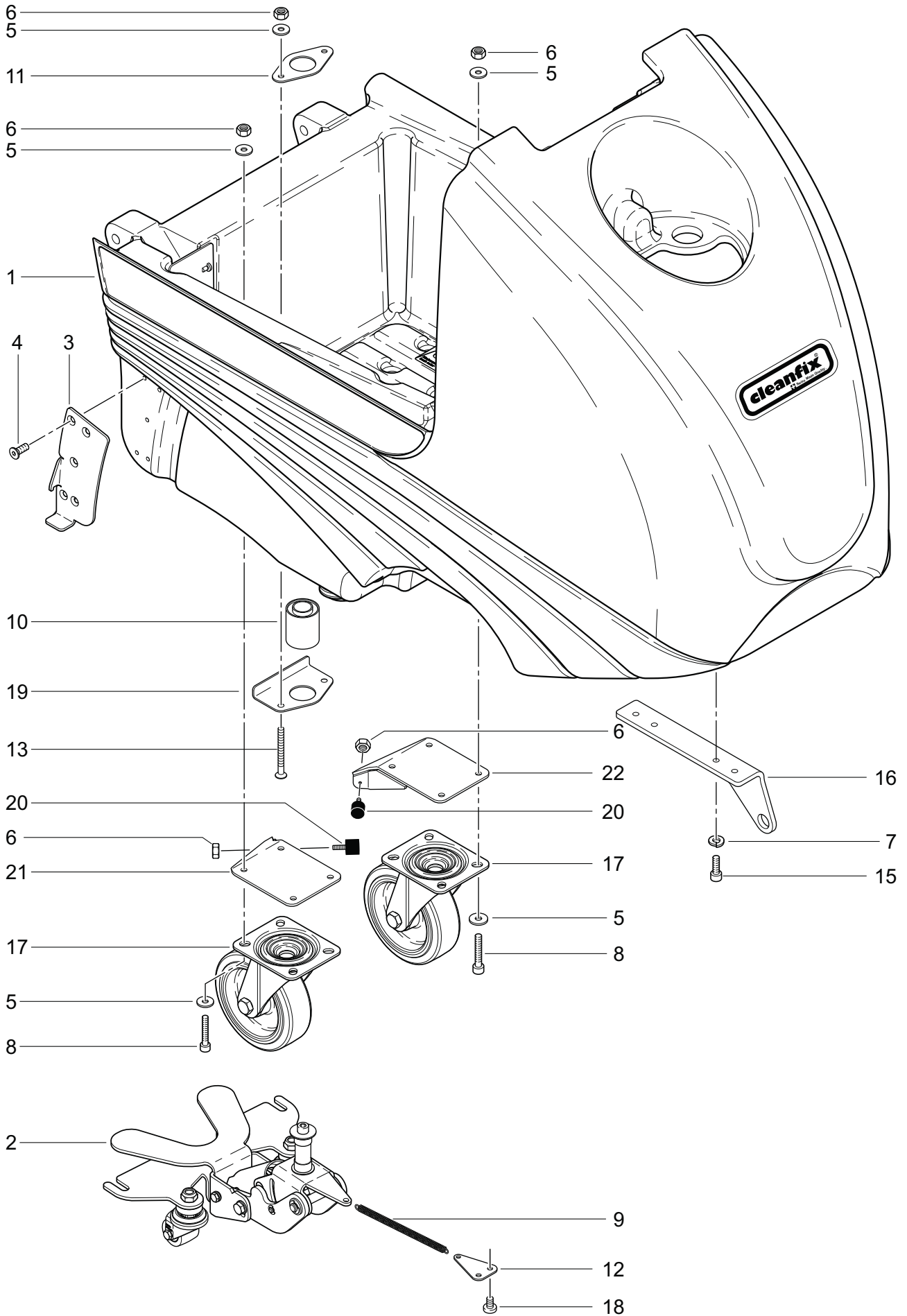
FW001640

Revisão: 00 - JULHO/ 2017  
Referência: VEG02.018

O conteúdo deste documento não deve ser reproduzido ou cedido a terceiros sem a autorização prévia da Fresnomaq Indústria de Máquinas S/A

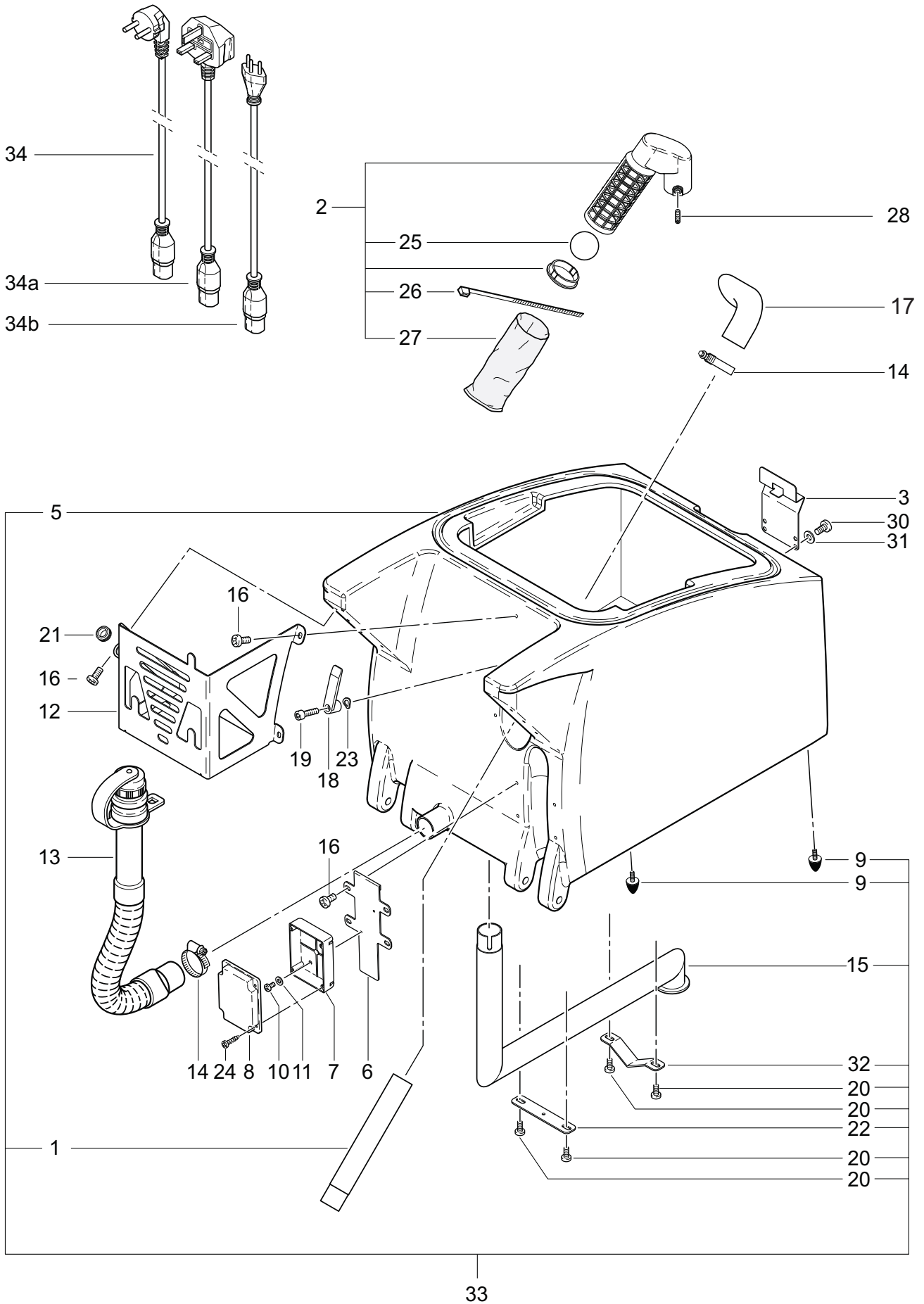


# TANQUE DE ÁGUA LIMPA

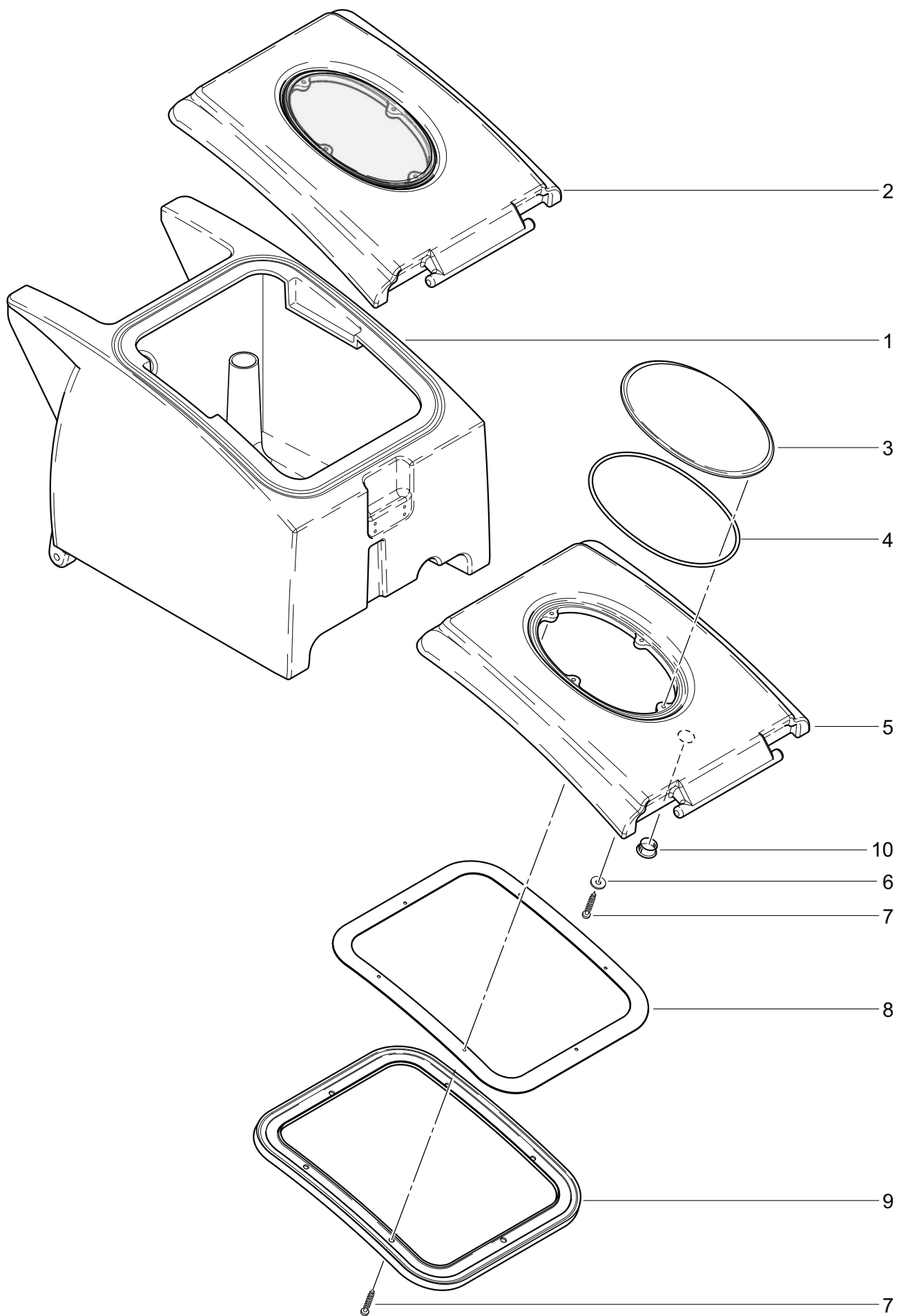


POS.	CÓDIGO	DESCRIÇÃO	REF.	QTDE.
1	FW001926	RECIPIENTE DE ÁGUA LIMPA	565.455	1
2	FW001949	SUSPENSÃO DO RODO	565.520	1
3	FW001927	ÍNDICE DE PLACA	565.458	1
4	FW002448	PARAFUSO DIN 7991 M6x10	P...480 K	5
5	P496L000	ARRUELA 6 MM ZN	P...496 L	10
6	P492K000	PORCA SEXTAVADA M6 AUTO TRAVANTE ZN	P...493 K	10
7	FW005159	ARRUELA DIN 912 M6x45	P...498 U	8
8	FW002501	PARAFUSO ALLEN M6x45	P...488 U	8
9	FW002314	MOLA 85,8x18x2,5 mm	432.084 A	1
10	FW001931	ELEMENTO DA MOLA	565.463	1
11	FW001928	PLACA DE METAL	565.459	1
12	FW001929	SUPORTE DA MOLA	565.460	1
13	FW002442	PARF DIN 7991 M6x60	P...479 NB	2
15	FW002480	PARF ALLEN M6x22	P...486 X	4
16	FW001930	SUPORTE ESQUERDO	565.462	1
17	FW001925	RODÍZIO GIRATÓRIO	565.442	2
18	FW002427	PARAFUSO DIN 7985 M5x8	P...476 AC	2
19	FW005160	PLACA DE METAL	565.465	1
20	FW001869	TAMPÃO M6x 20x15 MM	060.241	6
21	FW001942	PLACA DIREITA	565.475	1
22	FW001943	PLACA ESQUERDA	565.476	1

# TANQUE DE ÁGUA SUJA



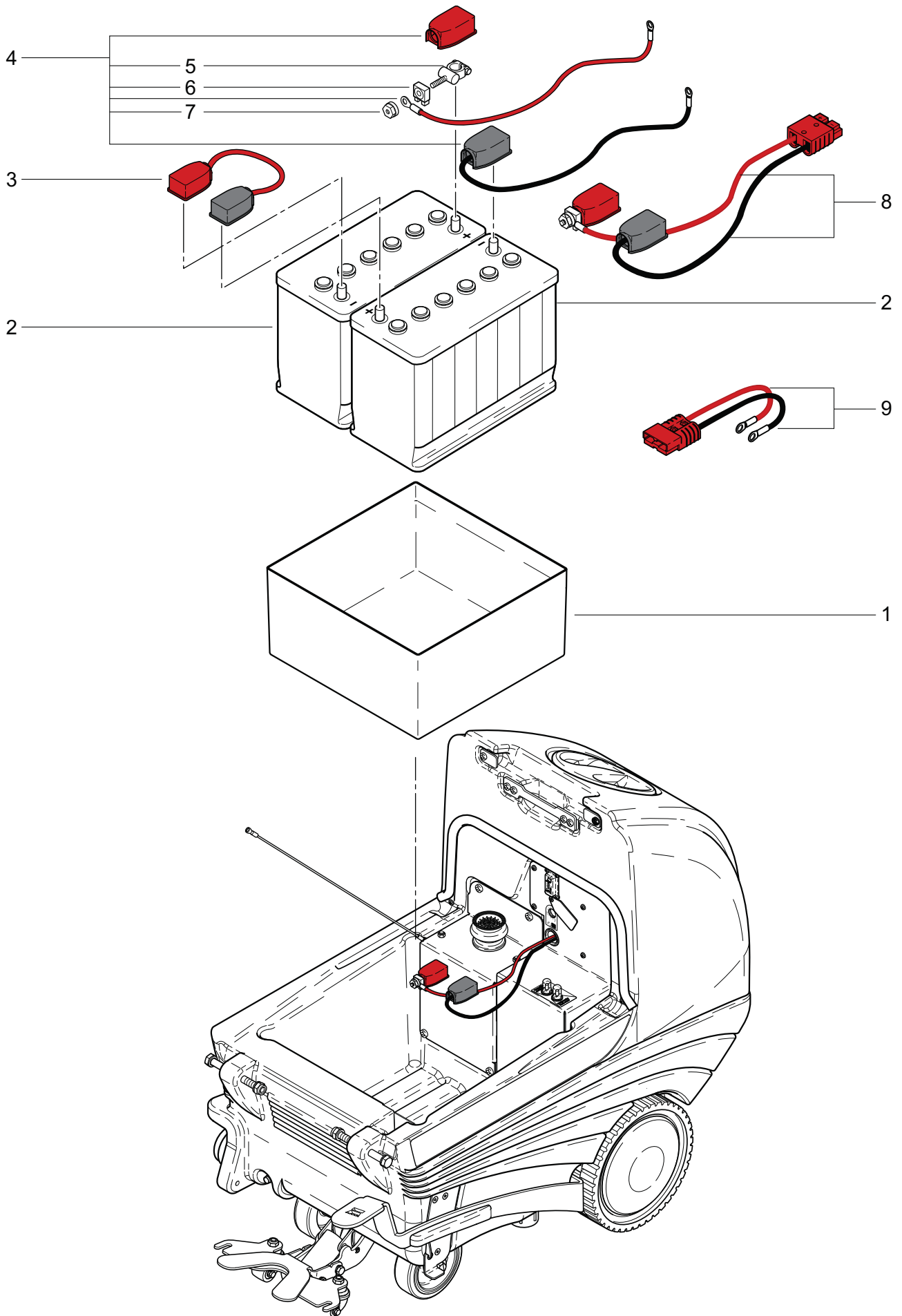
POS.	CÓDIGO	DESCRIÇÃO	REF.	QTDE.
1	FW002871	TUBO DE ENTRADA 34/30 230 MM	432.206	1
2	FW000444	CONJUNTO BOIA RECIP. AGUA SUJA RA430E/430E	432.300	1
3	FW001964	CREMALHEIRA	565.661	1
4	FW001966	TELA DE MALHA	565.663	1
5	FW001963	TANQUE DE ÁGUA SUJA CPL	565.655	1
6	FW001970	CHAPA DE FIXAÇÃO	565.668	1
7	FW002391	CAIXA DO TERMINAL	P...379 F	1
8	FW002390	TAMPA CAIXA DO TERMINAL	P...379 A	1
9	FW005161	TAMPÃO TANQUE	P...172 G	1
10	FW002453	PARAFUSO DIN 7985A M4x10 A2	P...481 M	2
11	FW005162	ARRUELA DIN 125-A M4 4,3/9/0,8	P...496 D	2
12	FW001968	MANGUEIRA DE ESGOTAMENTO 630 MM	565.665	1
13	FW002648	MANGUEIRA DE ESCOAMENTO 630 MM	P...561	1
14	FW002359	ABRAÇADEIRA 30-45 MM SW7	P...206 F	1
15	FW001969	TUBO DE ADMISSÃO	565.666	1
16	FW002430	PARAFUSO DIN 7985 M6x12	P...476 P	4
17	FW001965	BORRACHA CURVA	565.662	1
18	FW002342	PORTA CABO	P...087 A	1
19	FW002502	PARAFUSO ALLEN M8x30	P...488 V	1
20	FW002427	PARAFUSO DIN 7985 M5x8	P...476 AC	6
21	P207A000	ANEL SUPTE 14 MM	P...207 A	1
22	FW001973	SUPORTE DA PLACA	565.676	1
23	FW002573	ARRUELA DIN 137B 8 MM	P...499 AB	1
24	FW000336	PARAFUSO WN 1412 KA30x14	P...516 S	4
25	FW000461	ESFERA BOIA Ø 45 MM	432.304	1
26	FW000463	ABRAC. NYLON 2.4X203 MM	P...609 B	1
27	FW000462	FILTRO TELA ENTRADA DE AGUA SUJA	432.315	1
28	FW002608	PINO DIN 913 M6x10	P...513 L	1
29	FW001967	ETIQUETA DE ADVERTÊNCIA SUJEIRA GROSSA	565.664	1
30	FW002431	PARAFUSO DIN 7985 M6x10	P...476 Q	4
31	FW002551	ARRUELA 6 MM	P...496 K	4
32	FW001972	SUPORTE DO TUBO	565.675	1
33	FW001962	CONJ. RECIP. AGUA SUJA C/ TUBULAÇÃO	565.651	1
34	-----	CONEXÃO DO CABO VDE (NÃO FORNECIDO)	436.790	1
34a	-----	CONEXÃO DO CABO GB (NÃO FORNECIDO)	436.792	1
34b	FW005165	CONEXÃO DO CABO SEV	436.791	1



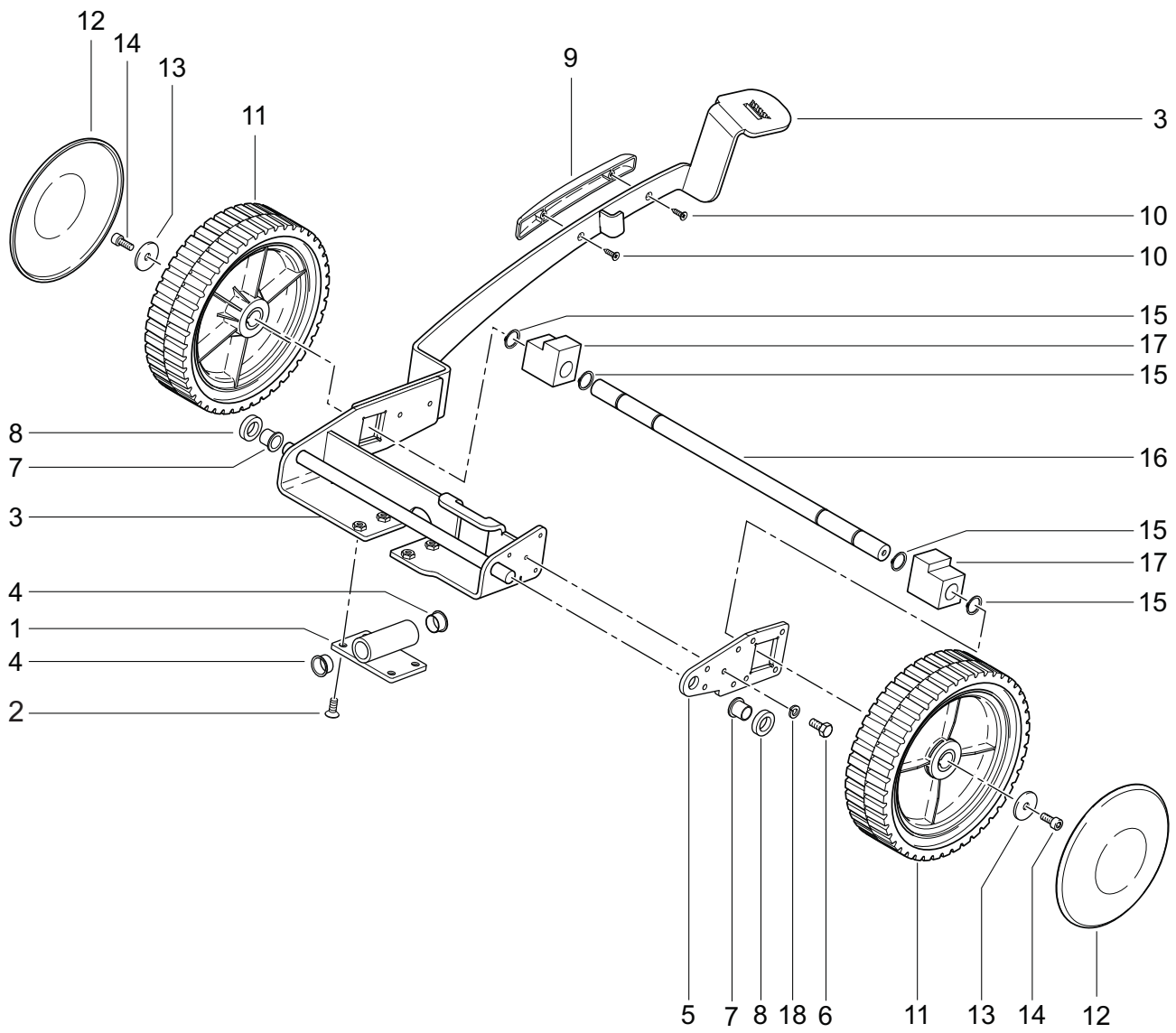
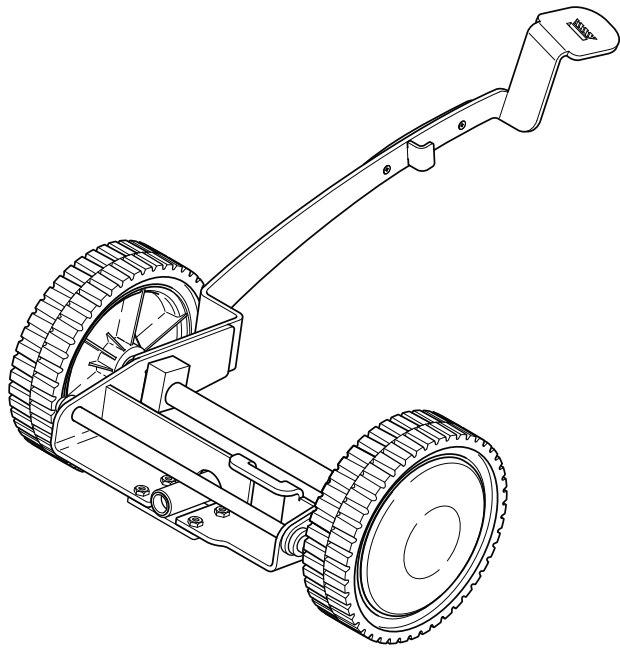
POS.	CÓDIGO	DESCRIÇÃO	REF.	QTDE.
1	FW001963	TANQUE DE ÁGUA SUJA COMPLETO	565.655	1
2	FW001910	TAMPA DO TANQUE DE ÁGUA SUJA	565.120	1
3	FW001911	VIDRO DE INSPEÇÃO	565.121	1
4	FW001912	VEDAÇÃO DA TAMPA	565.122	1
5	FW001913	CAPA	565.123	1
6	FW002547	ARRUELA DIN 9021 M4 4,3/12/1	P...496 C	5
7	FW002461	PARAFUSO 4,2x25	P...483 L	5
8	FW001914	PLACA DE METAL	565.124	1
9	FW004238	BORRACHA DE VEDAÇÃO DA TAMPA RA505B	565.125	1
10	FW002354	TAMPÃO Ø 15,9/18,2x10,3	P...171 L	1



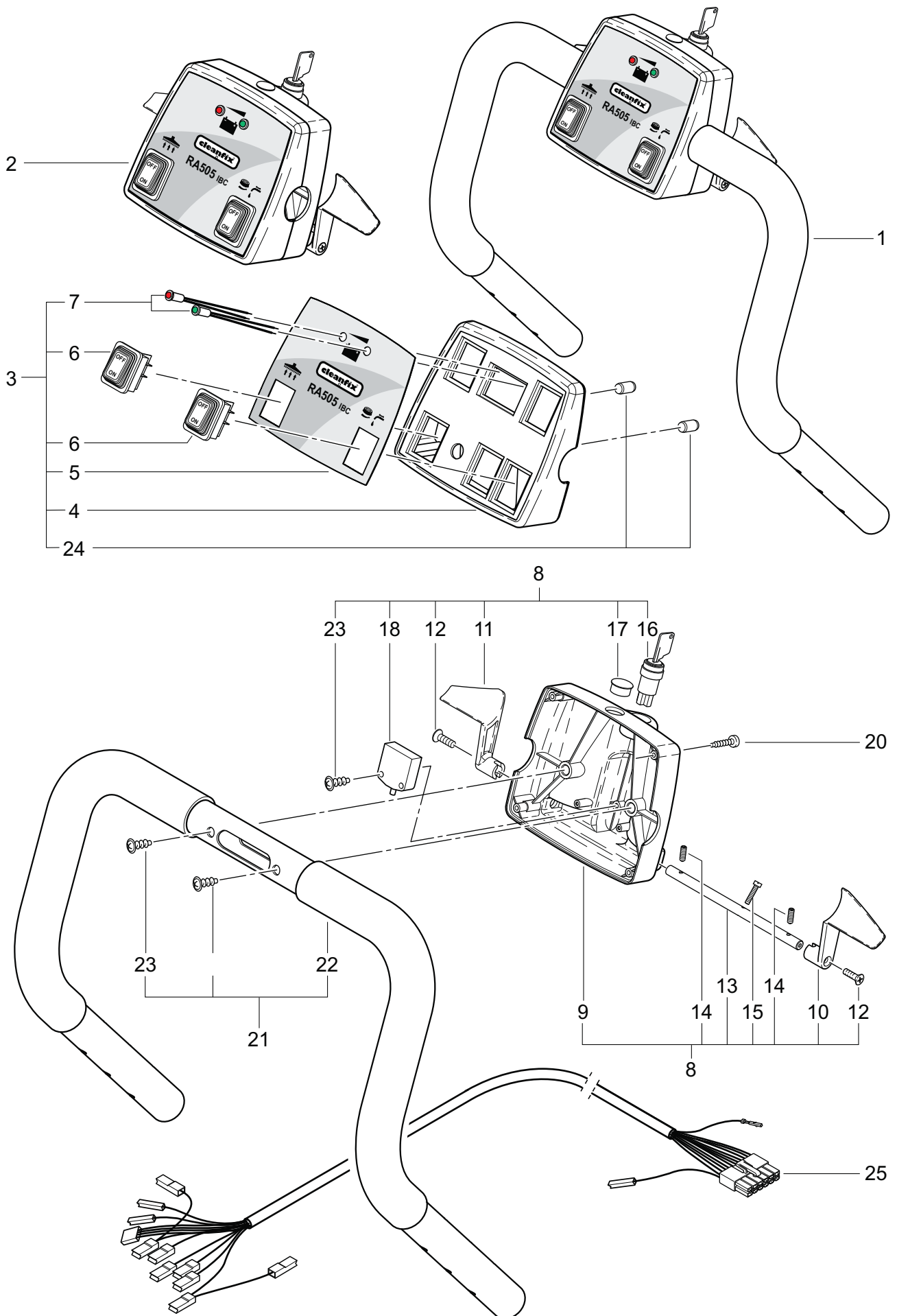
# BATERIA



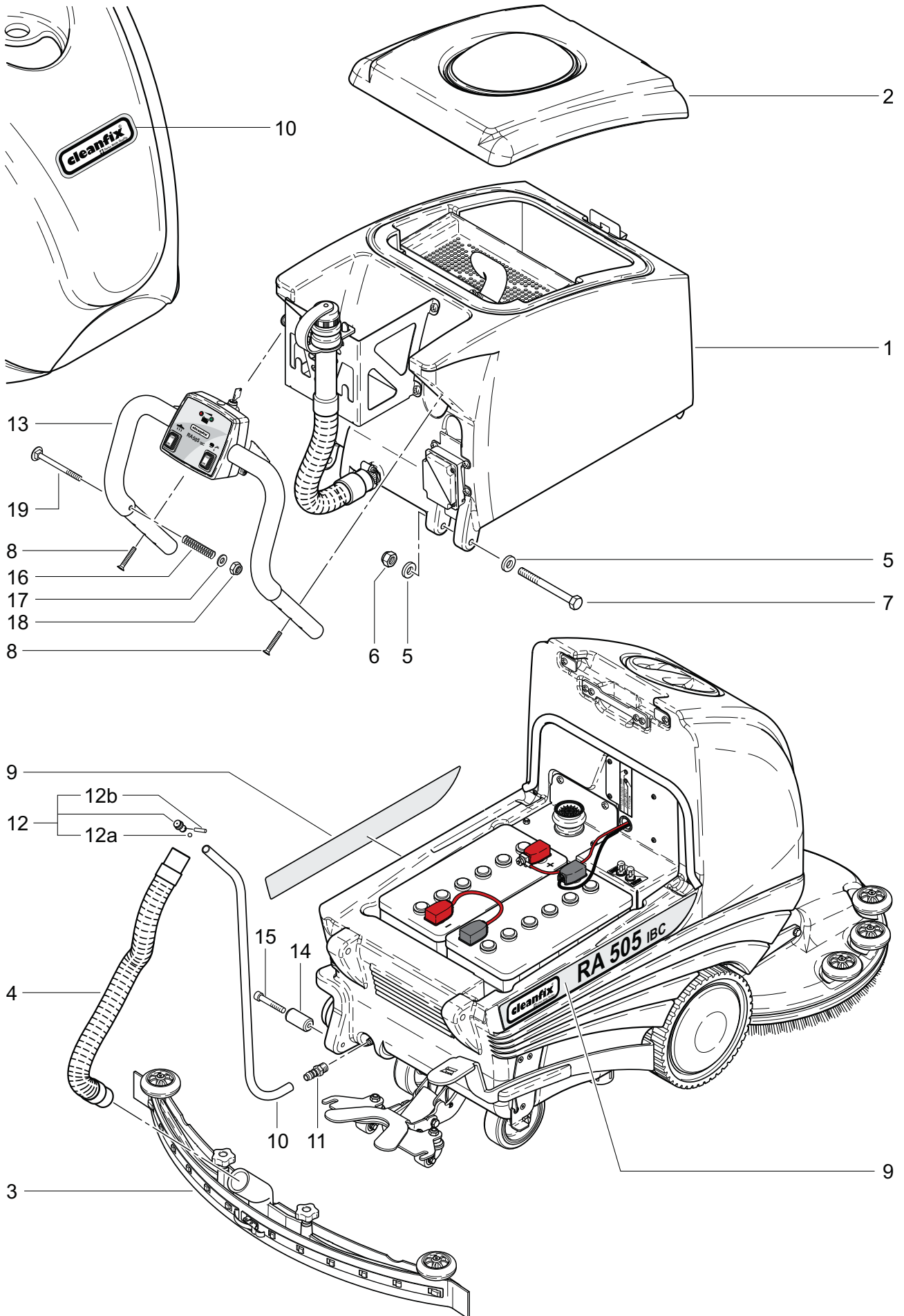
POS.	CÓDIGO	DESCRIÇÃO	REF.	QTDE.
1	FW001947	CAIXA DE PROTEÇÃO INTERNA	565.494	1
2	Fw004418	BATERIA 12 V 1115 Ah RA505B/RA430B	530.091	2
3	FW000414	CHICOTE 200MM BATERIA RA505B/RA 430B	436.985	1
4	FW005166	CHICOTE DA BATERIA COMPLETO	565.258	1
5	FW005167	CONECTOR CABO/BATERIA	P...357 E	1
6	FW000417	FUSIVEL CF8 - 75 A	560.710	1
7	FW002062	PORCA DE ISOLAÇÃO CF8 RA 505	710.353	1
8	FW005168	CABO DA BATERIA COM FUSÍVEL 75A	436.983	1
9	FW005169	CARREGADOR DA BATERIA	565.255	1



POS.	CÓDIGO	DESCRIÇÃO	REF.	QTDE.
1	FW001920	SUORTE	565.249	1
2	FW005170	PARAFUSO DIN 7991 M8x20	P...479 RA	4
3	FW001917	BASE DE ELEVAÇÃO	565.245	1
4	FW002366	ROLAMENTO FLUTUANTE COM CONEXÃO GFM-2021-20	P...316 E	2
5	FW001921	SUORTE DIAGONAL	565.250	1
6	FW002398	PARAFUSO DIN 933 M6x14	P...470 RA	2
7	FW002367	ROLAMENTO FLUTUANTE COM CONEXÃO GFM-1618-17	P...316 F	2
8	FW001919	ANEL DISTANCIADOR	565.247	2
9	FW001918	PROTEÇÃO DA BASE	565.246	1
10	FW002620	PARAFUSO WN 1411 KA 40x16	P...516 GA	2
11	FW001877	RODA	555.240	2
12	FW005171	CALOTA	530.242	2
13	FW005172	ARRUELA DIN 522 M8 8,4/35/2,5	P...496 PA	2
14	FW002401	PARAFUSO DIN 933 M8 x 20	P...471 E	2
15	FW002577	ANEL DIN 471 20/1,2	P...499 K	2
16	FW001878	EIXO	555.321	1
17	FW001879	CENTRALIZADOR DO EIXO	555.322	2
18	70001006	ARRUELA DE PRESSÃO 6MM ZN	P...498 U	2



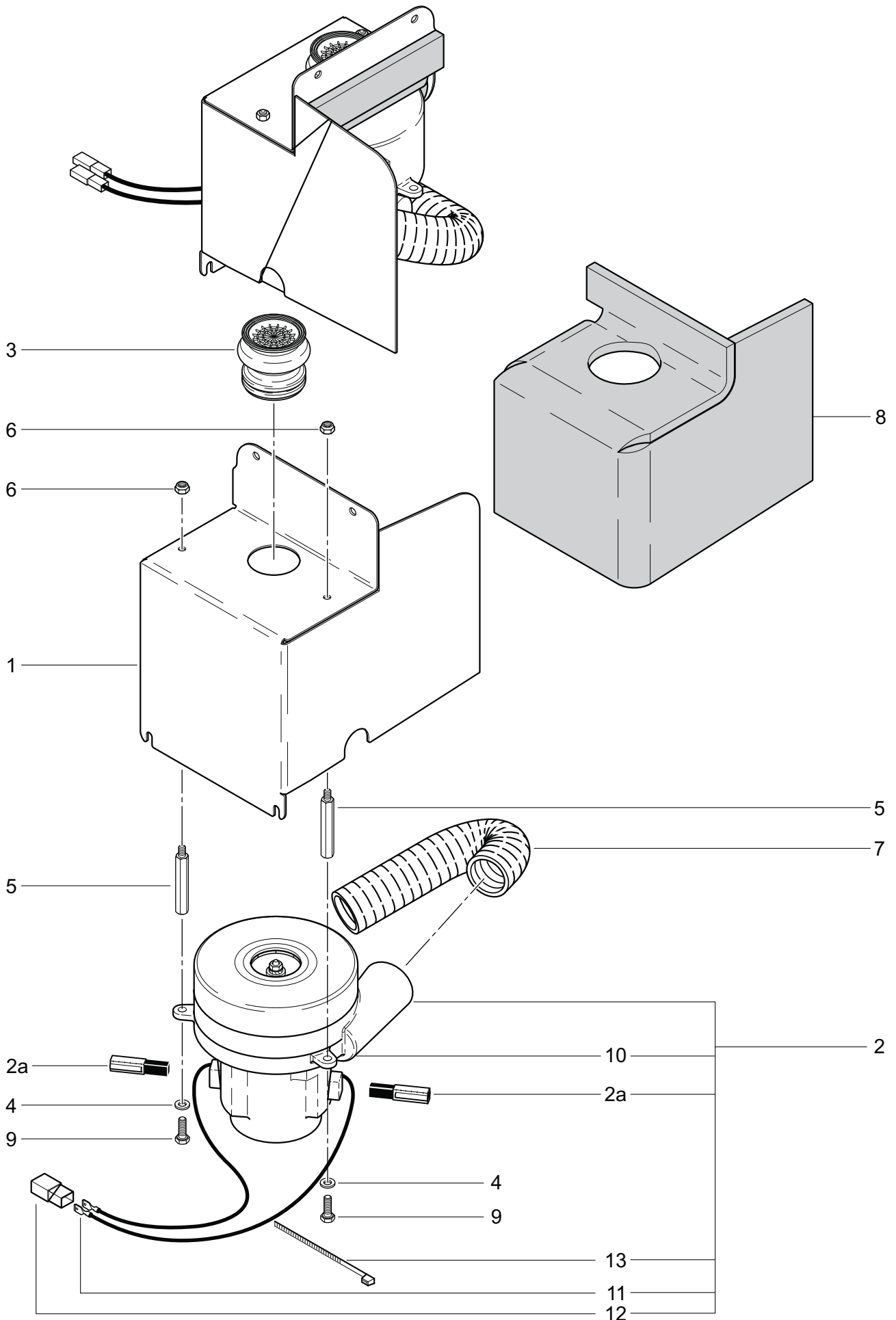
POS.	CÓDIGO	DESCRIÇÃO	REF.	QTDE.
1	FW001871	ALÇA COM PAINEL CPL	555.210	1
2	FW001872	PAINEL DE CONTROLE CPL	555.220	1
3	FW001873	PAINEL DE CONTROLE SUPERIOR	555.224	1
4	FW001982	PAINEL DE CONTROLE FRONTAL	701.221	1
5	FW001875	ETIQUETA PAINEL RA 505B	555.227	1
6	FW000501	INTERRUPTOR 24 V	P...241	2
7	FW000502	CONJUNTO DE LED VERMELHO, VERDE 2.1 V Ø 5 mm	P...415	1
8	FW001874	PAINEL DE CONTROLE INFERIOR	555.225	1
9	FW001983	PAINEL DE CONTROLE BASE	701.222	1
10	FW001984	ACAB ALAV/ CX DE COMANDO LD DIREITO	701.223	1
11	FW001985	ACAB ALAV/ CX COMANDO LD ESQUERDO	701.224	1
12	FW002438	PARAFUSO DIN 965 M4x10	P...479 B	1
13	FW001986	EIXO	701.225	1
14	FW002463	PARAFUSO M4x8	P...484 DA	2
15	FW005173	PARAFUSO DIN 85 A M4x20 A2	P...457 F	1
16	FW001905	CHAVE INTERRUPTORA	560.361	1
17	FW002354	TAMPA Ø 22	P...171 L	1
18	FW002059	INTERRUPTOR DE SEGURANÇA RA505	710.323	1
20	FW002619	PARAFUSO WN 1411 KA 30x12	P...516 E	4
21	FW001916	ALÇA 505B CPL	565.215	1
22	FW001915	ALÇA 505B	565.211	1
23	FW002617	PARAFUSO WN 1411 KA 40x8	P...515 W	2
24	FW002614	PINO DIN 7 8x15	P...514 I	1
25	FW001876	CHICOTE	555.228	1



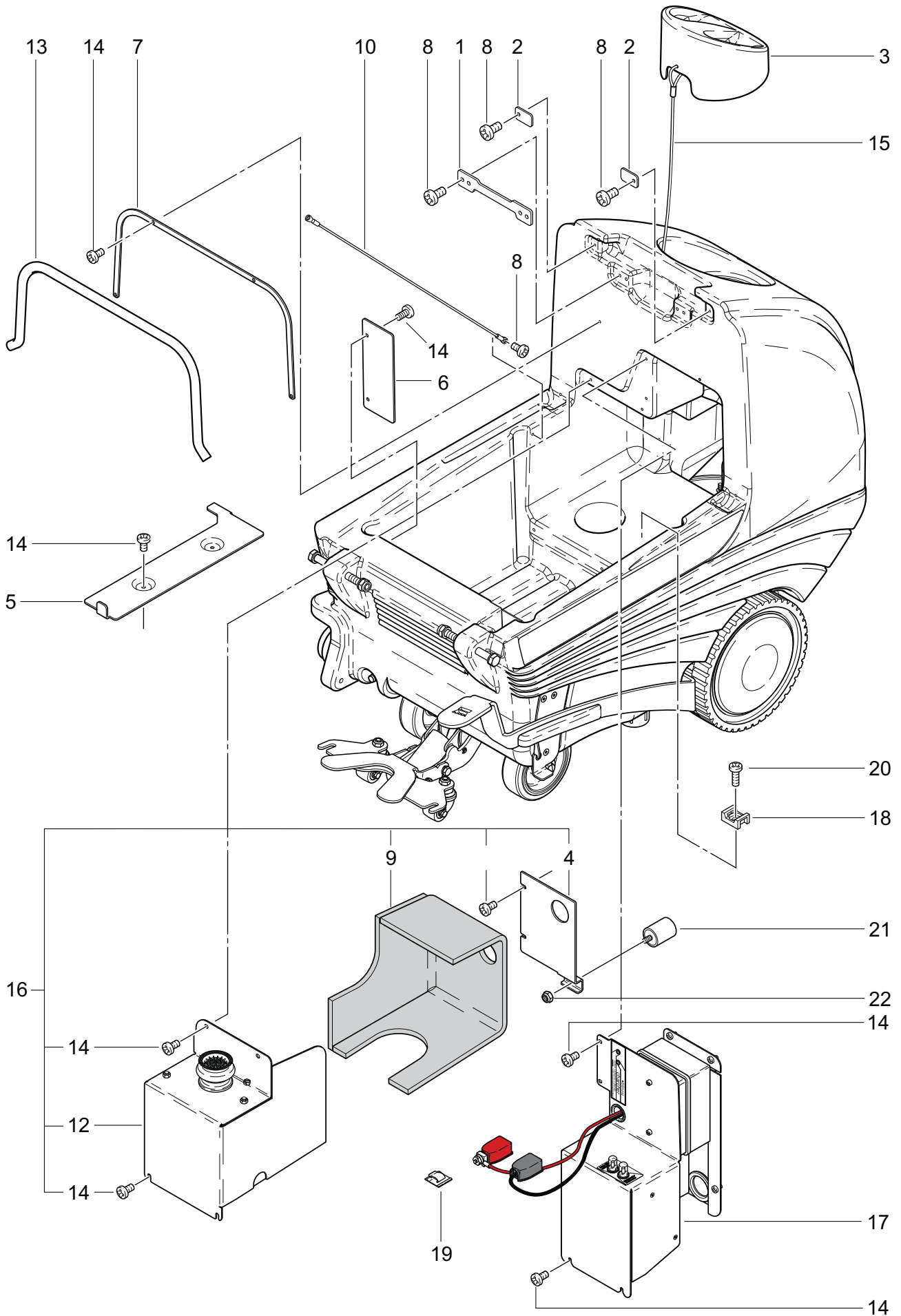
POS.	CÓDIGO	DESCRIÇÃO	REF.	QTDE.
1	FW005174	TANQUE DE ÁGUA SUJA COMPLETO	565.650	1
2	FW001910	TAMPA DO RECIPIENTE DE AGUA SUJA	565.120	1
3	FW001887	RODO CURVADO RA 505 B	555.560	1
4	FW005175	MANGUEIRA COMPLETA 480 MM	565.640	1
5	FW002564	ARRUELA 12 MM	P...497 S	2
6	FW002535	PORCA AUTO TRAVANTE M12	P...492 T	2
7	FW005176	PARAFUSO DIN 931 M12x120	P...470 N	2
8	FW002441	PARAFUSO DIN 7991 M6x40	P...479 NA	2
9	Fw001643	ETIQUETAS LATERAIS	555.454	2
10	FW005179	MANGUEIRA PVC Ø 12x2	565.451	1
11	FW002634	NIPEL GES NW 12 R3/8	P...540 N	1
12	FW005180	VALVULA DE PRESSÃO BACK	565.445	1
12a	FW005181	ESFERA	P...172 W	1
12b	FW005182	PINO ISO 2338 2x12	P...514	1
13	FW001871	ALÇA COM PAINEL CPL	555.210	1
14	FW005183	STOP ROLLER	565.536	1
15	FW005184	PARAFUSO DIN 912 M6x40	P...486 Y	1
16	FW005185	MOLA 54/5/4	555.216	1
17	FW005186	ARRUELA DIN 1440 D8 16/2	P...497 P	1
18	FW002533	PORCA AUTO TRAVANTE M8	P...492 N	1
19	FW005187	PARAFUSO DIN 603 M8x100	P...481 GA	1



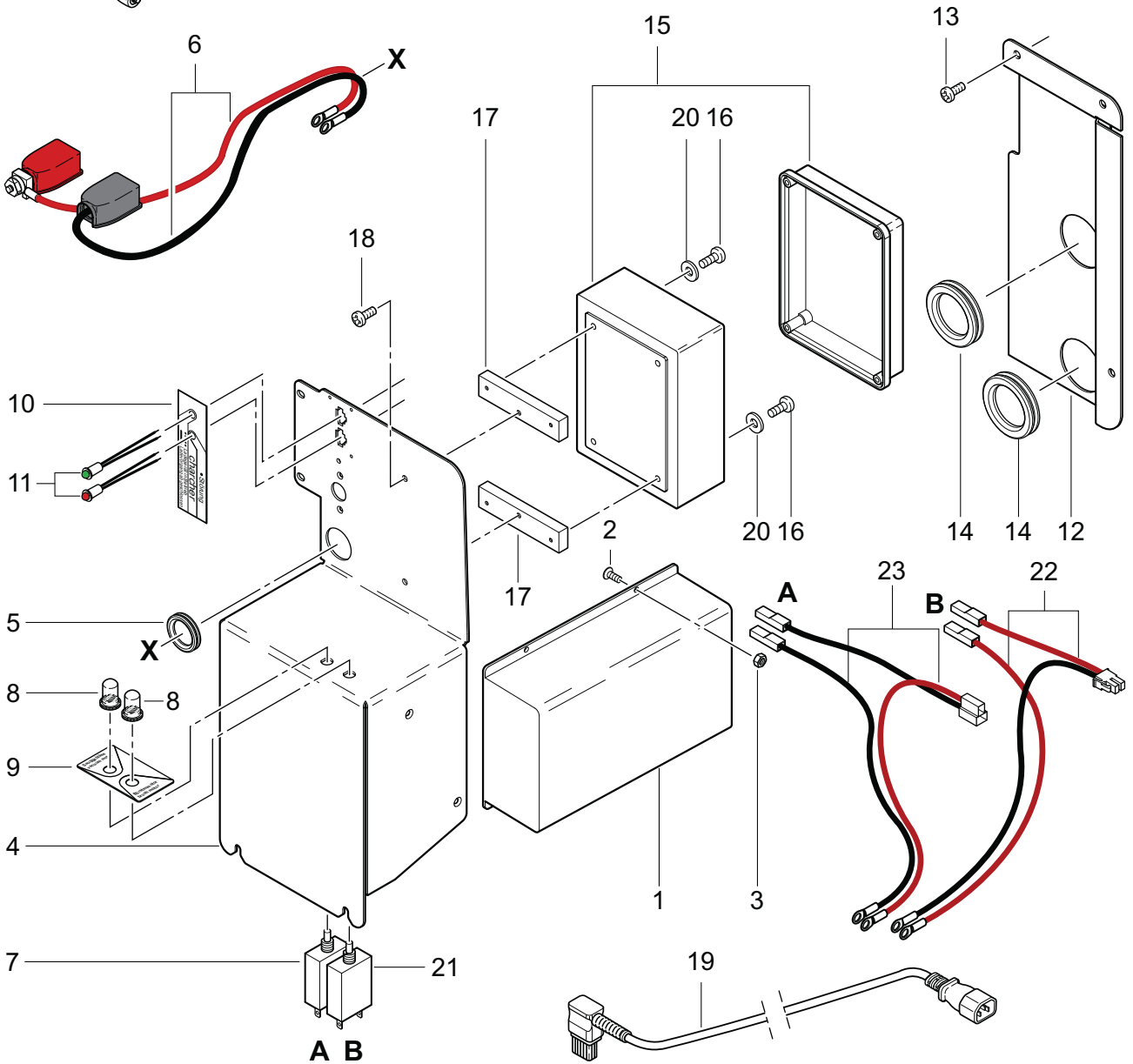
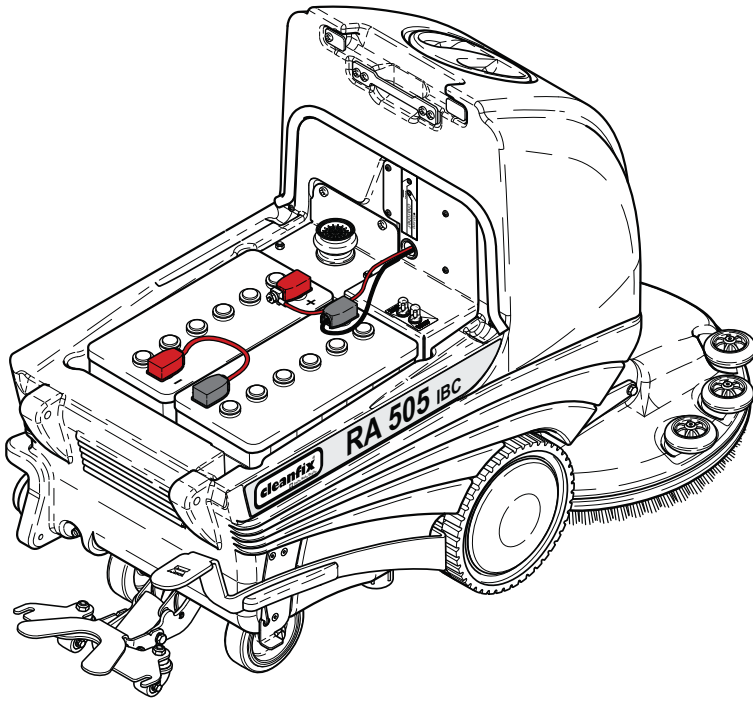
# CAIXA DE SUÇÃO



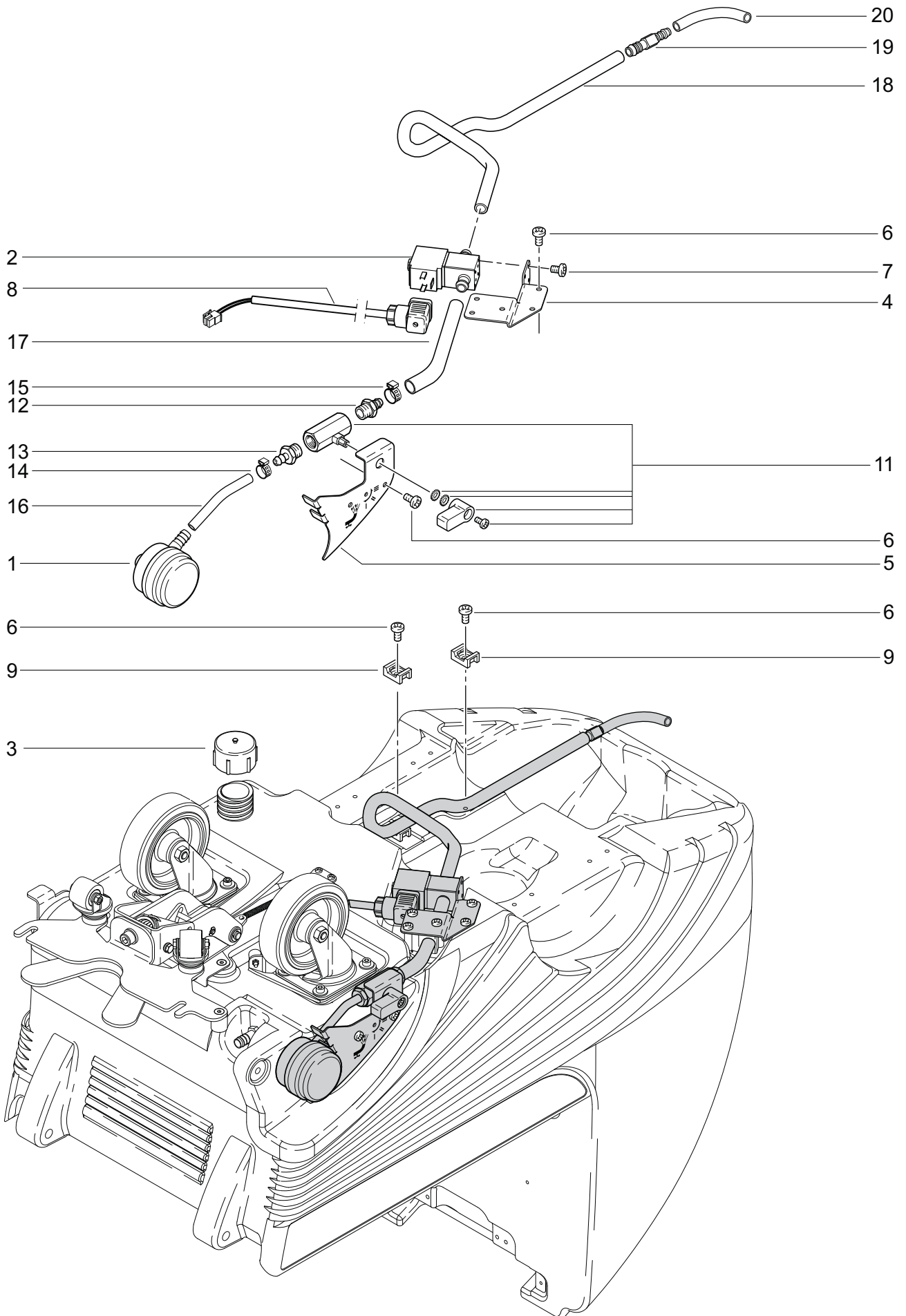
POS.	CÓDIGO	DESCRIÇÃO	REF.	QTDE.
1	FW005188	CAPA DO MOTOR DE ASPIRAÇÃO	565.671	1
2	FW005189	MOTOR DE ASPIRAÇÃO 24 V/ 400 W CPL	440.207	1
2a	FW004831	ESCOVA DE CARVÃO DO MOTOR PARA LAVADORA DE PISO	P...870 KB	1
3	FW005190	VEDAÇÃO DO PISTÃO PARA MOTOR DE ASPIRAÇÃO	565.672	1
4	FW002551	ARRUELA 6MM	P...496 K	3
5	FW005191	ESPAÇADOR BN 3318 M6x60	P...484 UD	2
6	FW002521	PORCA INOX M6	P...491 E	4
7	FW002866	MANGUEIRA DE ISOLAÇÃO	400.223	1
8	FW005192	ISOLAÇÃO DE SOM	565.673	1
9	FW005193	PARAFUSO DIN 933 M6x20	P...470 X	2
10	FW000600	MOTOR DE SUÇÃO 24 V/ 400 W	440.206	1
11	FW005194	TERMINAL 6,3x0,8	P...401 E	1
12	FW005195	FLAT PIN PLUG 6,3 2-POLE	P...818 E	1
13	FW002654	ABRAÇADEIRA PLÁSTICA 4,8x200 MM	P...609	1



POS.	CÓDIGO	DESCRIÇÃO	REF.	QTDE.
1	FW001936	BASE DE METAL	565.468	1
2	FW001935	APOIO DE METAL	565.467	1
3	FW001934	TAMPA DO RECIPIENTE DE ÁGUA LIMPA	565.466	1
4	FW001945	PLACA SUPORTE	565.482	1
5	FW001941	CAPA DOS CABOS	565.473	1
6	FW001940	CAPA	565.472	1
7	FW001937	ARCO VEDAÇÃO DO PISTÃO	565.469	1
8	FW002431	PARAFUSO DIN 7985 M6x10	P...476 Q	2
9	FW001946	ISOLAÇÃO DE RUÍDO	565.483	1
10	FW001939	CORDÃO	565.471	1
12	FW001971	CAIXA DE VACUO COMPLETA	565.670	1
13	FW001938	MANGUEIRA 740 MM	565.470	1
14	FW002427	PARAFUSO DIN 7985 M5x8	P...476 AC	4
15	FW001932	CORDÃO DA TAMPA RECIPIENTE AGUA LIMPA	565.464	1
16	FW001944	MOTOR DE SUCÇÃO RA505B	565.480	1
17	FW001884	UNIDADE DE CONTROLE	555.490	1
18	FW002861	SUPORTE PARA ABRAÇADEIRA	125.111	1
19	FW002387	SUPORTE PARA CABO	P...360	1
20	FW002427	PARAFUSO DIN 7985 M5x8	P...476 AC	1
21	FW002928	TAMPÃO Ø 20x30 MM	400.214	1
22	FW002532	PORCA DIN 985 M6 A2	P...492 K	1



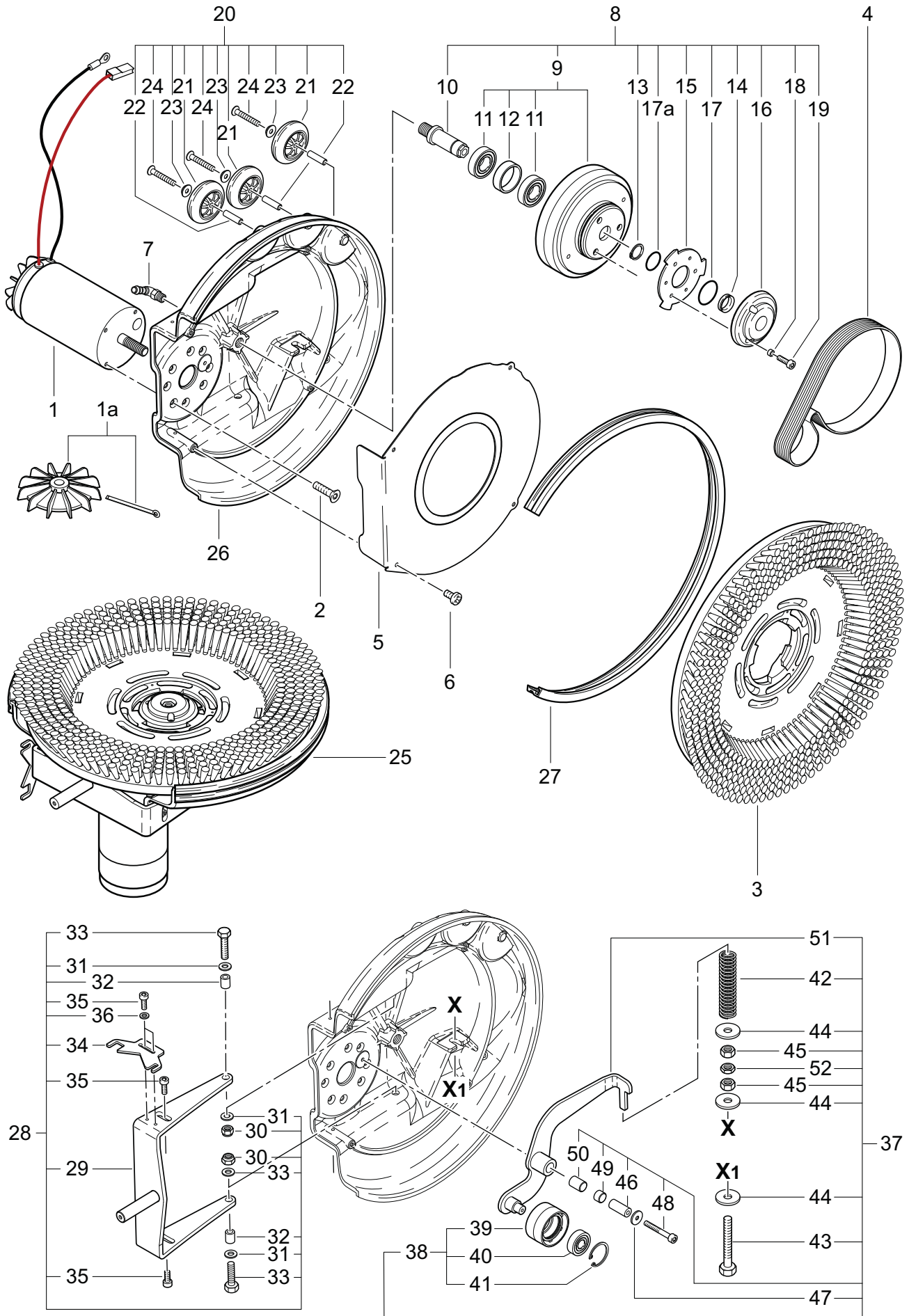
POS.	CÓDIGO	DESCRIÇÃO	REF.	QTDE.
1	FW004239	CARREGADOR 24V/ 12 A	555.497	1
2	FW002438	PARAFUSO DIN 965 M4 x 10	P...479 B	4
3	FW005196	PORCA DIN 934 M4	P...490 B	4
4	FW005197	TAMPA CAIXA DE CONTROLE	565.498	1
5	FW005198	SOQUETE	565.499	1
6	FW005166	CHICOTE DA BATERIA COMPLETO	565.258	1
7	FW005200	INTERRUPTOR DE PROTEÇÃO 2-5700-P10	500.957	1
8	FW000589	CAPA RELE	500.957 A	2
9	FW005201	ADESIVO PRA INTERRUPTOR DE PROTEÇÃO	565.485	1
10	FW005202	ADESIVO	555.493	1
11	FW005203	LED LATE ELG2415	565.486	1
13	FW002427	PARAFUSO DIN 7985 M5x8	P...476 AC	2
14	FW005204	SOQUETE	565.447	2
15	FW005205	CAIXA ELÉTRICA COMPLETA 3G	436.770 B	1
16	FW002471	PARAFUSO ALLEN M4x12	P...486 A	4
17	FW005206	ADAPTADOR	555.496	2
18	FW002508	PARAFUSO SEXT. M5x10	P...489 E	4
19	FW005207	CHICOTE	565.489	1
20	FW002547	ARRUELA DIN 9021 M4 4,3/12/1	P...496 C	4
21	FW001756	FUSIVEL CORTA CIRCUITO	500.959	1
22	FW005208	CABO PARA MOTOR DE ESCOVAÇÃO	555.587	1
23	FW005209	CABO PARA MOTOR DE ASPIRAÇÃO	565.674	1



POS.	CÓDIGO	DESCRIÇÃO	REF.	QTDE.
1	FW005054	FILTRO DE ÁGUA LIMPA	565.760	1
2	FW000561	VALVULA MAGNÉTICA 24 V	P...258	1
3	FW002774	TAMPA DO TANQUE	500.410	1
4	FW001922	SUPORTE DA VALVULA MAGNÉTICA	565.403	1
5	FW001880	SUPORTE	555.402	1
6	FW002427	PARAFUSO DIN M5x8	P...476 AC	4
7	FW002621	PARAFUSO WN 1412 KA40x12	P...516 P	2
8	FW000562	CABO COM PLUGUE VALVULA MAGNÉTICA	436.709	1
9	FW002861	SUPORTE PARA ABRAÇADEIRA	125.111	2
11	FW002873	VÁLVULA ESFERA CPL	500.355	1
12	FW002625	NIPEL 1/2"	P...519 C	1
13	FW001924	MANGUEIRA	565.428	1
14	P550A	ABRAÇADEIRA DE METAL	P...550 A	1
15	FW000566	ABRAÇADEIRA AÇO 19.8	P...550 N	1
16	FW001923	MANGUEIRA 8x80 MM	565.422	1
17	FW001882	MANGUEIRA Ø12x180	555.404	1
18	FW001881	MANGUEIRA Ø12x530	555.403	1
19	FW002633	NIPEL GRS 12-10	P...540 A	1
20	FW001883	MANGUEIRA Ø10x50	555.405	1

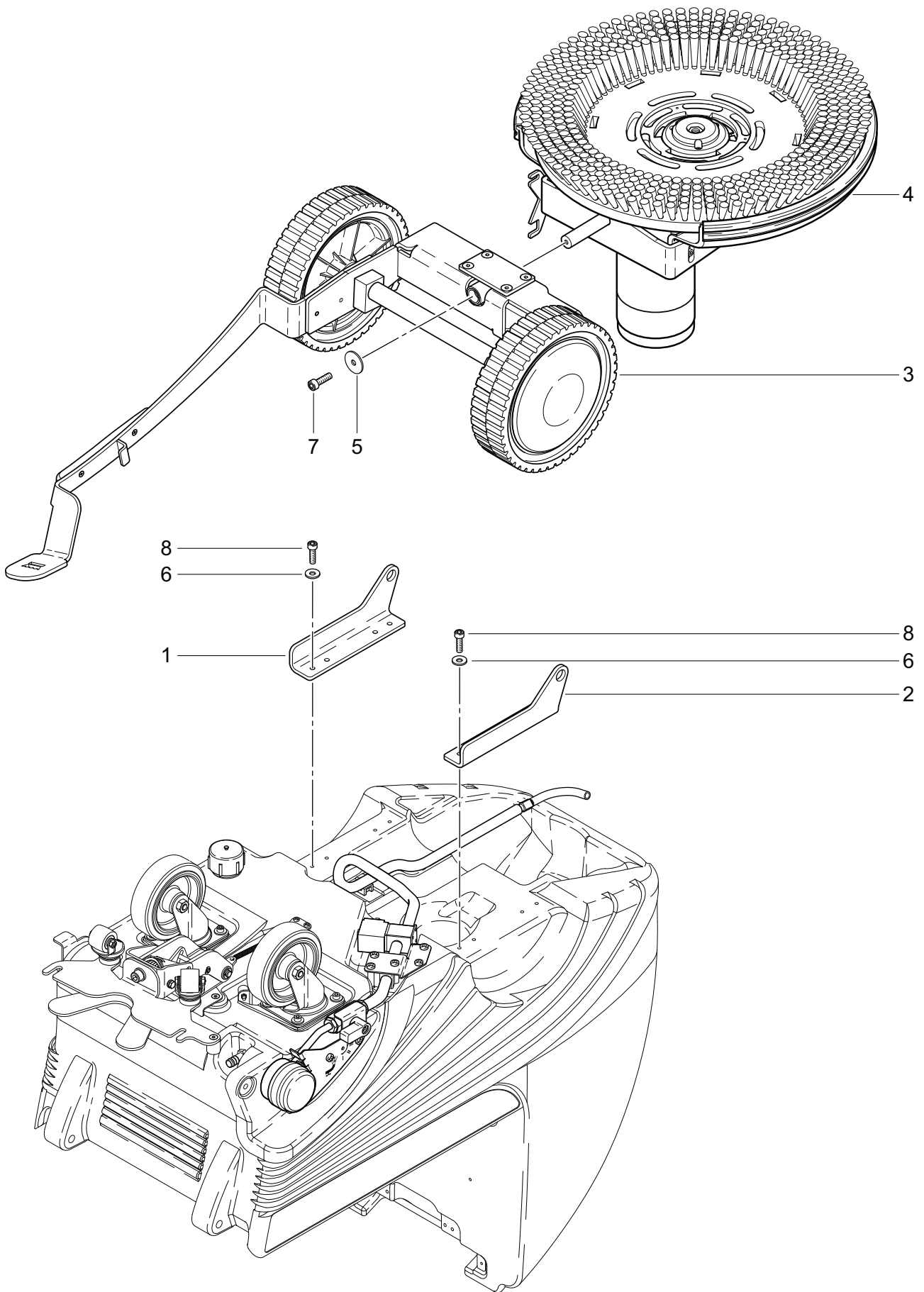


# ESCOVA



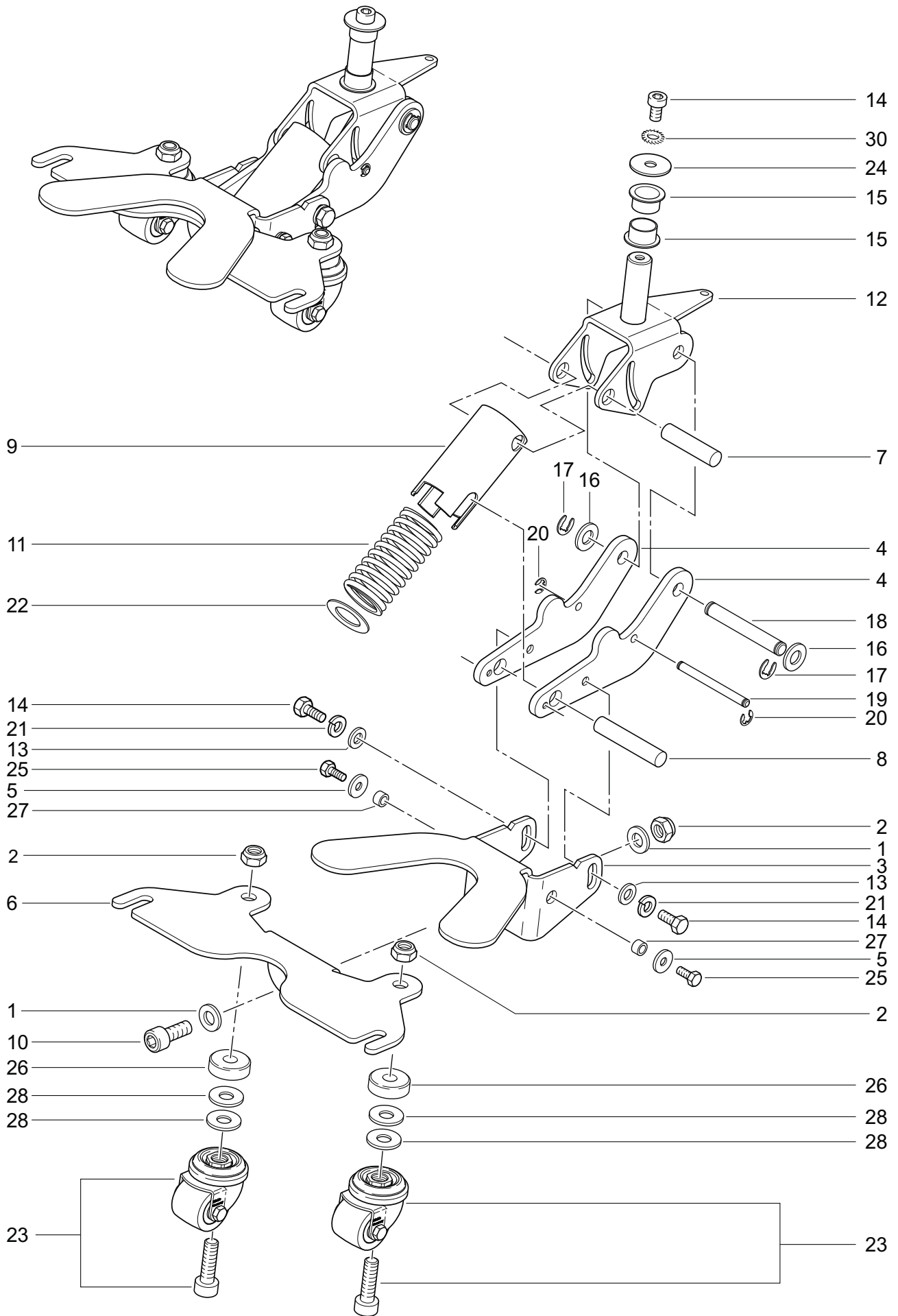
POS.	CÓDIGO	DESCRIÇÃO	REF.	QTDE.
1	FW001896	MOTOR 24 V DC 600 W	555.591	1
1a	FW001961	VENTOINHA MOTOR ESCOVA	555.593	1
2	FW002444	PARAFUSO DIN 7991 M8x20	P...479 RA	4
3	FW002102	ESCOVA PPN 0,6 Ø 51 (SOMENTE VENDA)	730.059	1
4	63905200	CORREIA DE TRANSMISSÃO	6390520	1
5	FW001900	CAPA CABEÇOTE ESCOVA	555.595	1
6	FW002427	PARAFUSO DIN 7985 M5x8	P...476 AC	4
7	FW002639	NIPEL 10/R 1/4"	P...541 J	1
8	FW001870	DISCO DA CORREIA CPL	555.124	1
9	74213000	POLIA RA 430 CPL	742.130	1
10	FW001898	PINO DO ROLAMENTO	555.592	1
11	FW000478	ROLAMENTO 6205 2RS C3	P...316 P	2
12	FW000477	BUCHA 45x5x15	3611851	1
13	FW000479	ANEL ELÁSTICO PARA EIXO 24 MM	P...513 D	1
14	FW000481	ANEL V-RING 25	P...343 A	1
15	74214100	DISCO ARRASTO RA 43 180	742.141	1
16	FW005210	SUPORTE DA ESCOVA	742.128	1
17	FW000482	O-RING 52x2,62	P...964 B	1
17a	FW000476	O-RING 25x2,62	P...964 A	1
18	FW000484	BUCHA 6x1x4	742.129	1
19	43000016	PARAFUSO M6x20 RA 430 E	P...487 S	1
20	FW001893	CONJUNTO RODIZIO COMPLETO	555.580	1
21	FW001719	RODIZIO PLASTICO CPL	555.510	3
22	FW004828	BUCHA METALICA INTERNA DO RODIZIO DO RODO	555.589	3
23	FW002585	ARRUELA 6MM	P...500 Q	3
24	FW002441	PARAFUSO DIN 7991 M6x40	P...479 NA	3
25	FW001885	CABEÇOTE DA ESCOVA COMPLETA	555.500	1
26	FW001894	CAPA ESCOVA	555.585	1
27	FW001709	TAMPÃO BORRACHA PROTETORA	555.598	1
28	FW001886	SUPORTE CABEÇOTE CPL	555.550	1
29	FW004241	SUPORTE DA FLANGE RA505B	555.596	1
30	14152000	PORCA SEXT. M8 AUTO TRAVANTE ZN	P...492 H	2
31	FW005211	ARRUELA DIN 125-A M8 8,4/16/1,6	P...496 P	2
32	FW001902	DISTANCIADOR	555.597	2
33	FW002416	PARAFUSO DIN 933 M8x30 A2	P...473 G	2
34	FW001903	DESLIZANTE	555.599	1
35	FW005212	PARAFUSO DIN 912 M6x12	P...486 Q	2
36	FW002551	ARRUELA 6 MM	P...496 K	2
37	FW001904	HASTE DE TENSÃO DA CORREIA CPL	555.600	1

POS.	CÓDIGO	DESCRIÇÃO	REF.	QTDE.
38	FW005213	POLIA TENSOR CPL	742.116	1
39	FW000488	ROLDANA	742.117	1
40	FW005214	ROLAMENTO	P...316 O	1
41	FW005215	ANEL DIN 472 45,5/27,9/2	P...313 G	1
42	FW001948	MOLA DE PRESSÃO	565.516	1
43	FW002404	PARAFUSO DIN 933 M10x80	P...471 Y	1
44	FW005044	ARRUELA DO RODIZIO	P...496 S	3
45	FW002525	PORCA DIN 934 M10	P...491 N	2
46	FW001895	BUCHA	555.588	1
47	FW002595	ARRUELA DIN 522 6 MM	P...510 L	1
48	FW005216	PARAFUSO DIN 912 M6x50	P...488 M	1
49	FW002368	ROLAMENTO ESFERA 6001 ZZ	P...316 G	1
50	FW002370	ROLAMENTO FLUTUANTE D16 GSM 1618-12	P...316 T	1
51	FW001899	ALAVANCA DE TENSÃO	555.594	1
52	FW002526	PORCA DIN 439 D M10x0,50	P...491 R	1

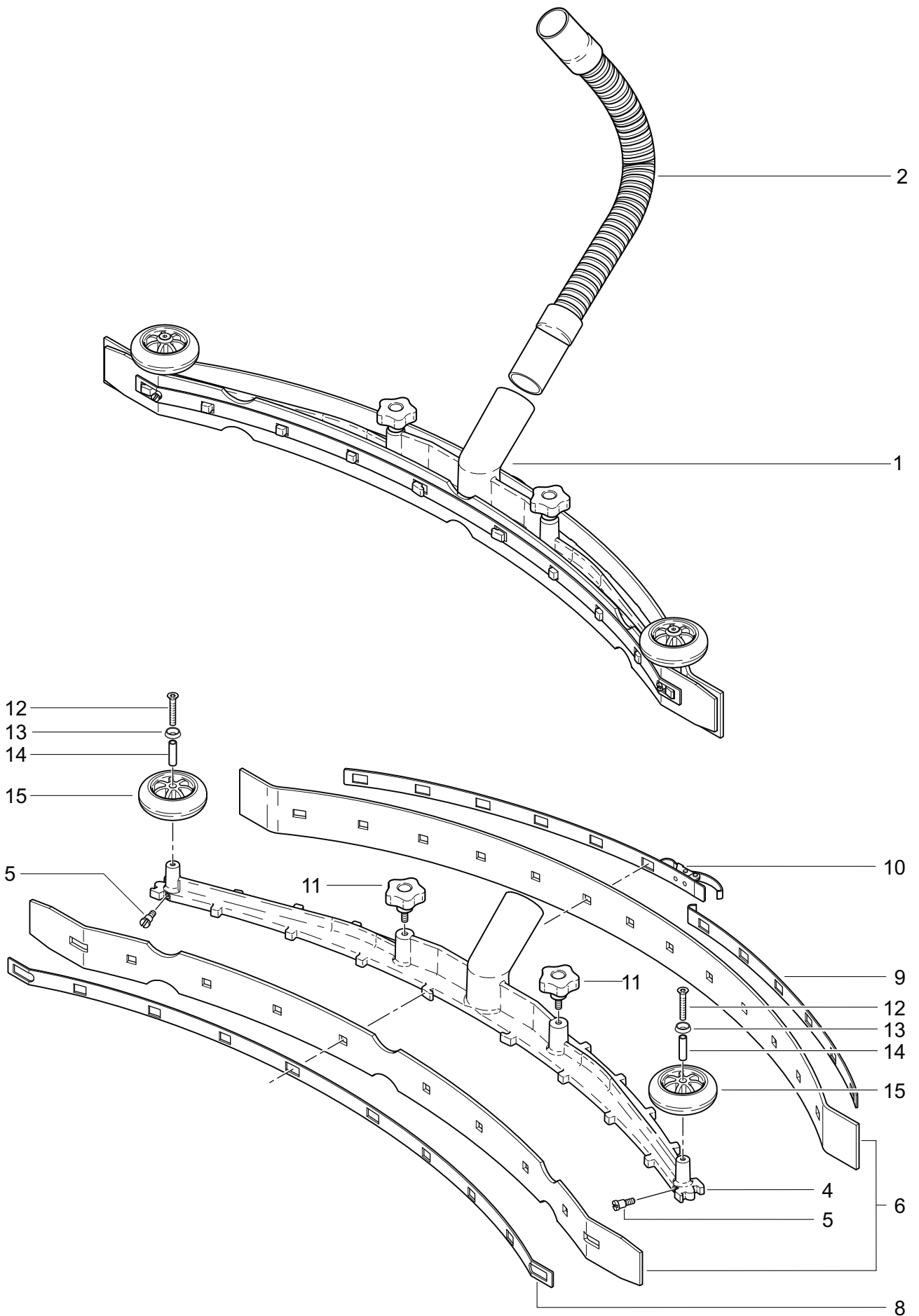


POS.	CÓDIGO	DESCRIÇÃO	REF.	QTDE.
1	FW005217	SUPORTE DIREITO	565.453	1
2	FW001930	SUPORTE ESQUERDO	565.462	1
3	FW005218	MECANISMO	555.320	1
4	FW001885	CABEÇOTE DA ESCOVA COMPLETA	555.500	1
5	FW002552	ARRUELA 8 MM	P...496 PA	1
6	000000000	ARRUELA 6 MM	P...498 U	4
7	FW002482	PARAFUSO ALLEN M8x20	P...487 B	1
8	FW002480	PARAFUSO ALLEN M6x22	P...486 X	4

# SUSPENSÃO DO BOCAL DE ASPIRAÇÃO

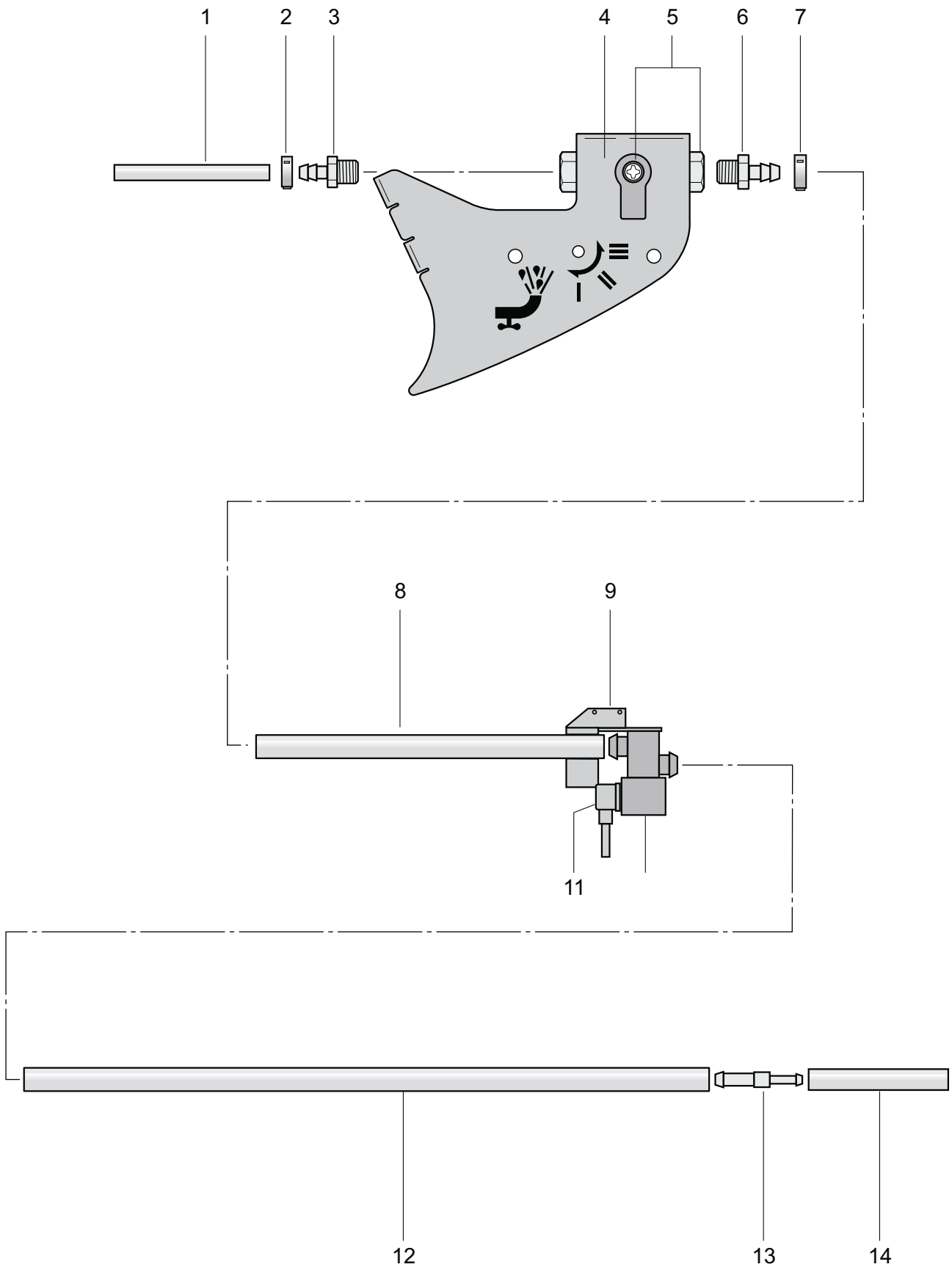


POS.	CÓDIGO	DESCRIÇÃO	REF.	QTDE.
1	FW002593	ARRUELA DIN 125-A 10 MM	P...510 A	1
2	FW002534	PORCA AUTO TRAVANTE M10	P...492 Q	2
3	FW001950	SUPORTE INTERMEDIÁRIO DO RODO	565.521	1
4	FW001951	EIXO SUPORTE	565.522	2
5	P496L000	ARRUELA 6 MM ZN	P...496 L	2
6	FW001952	SUPORTE DO RODO	565.523	1
7	FW001953	PINO	565.524	1
8	FW001954	PINO	565.525	1
9	FW001955	TUBO ESPIRAL	565.526	9
10	FW002486	PARAFUSO DIN 912 M10x25	P...487 K	1
11	FW001956	MOLA DE PRESSÃO 4x8,5x32x120	565.527	1
12	FW001957	PLACA DE METAL	565.529	1
13	FW005211	ARRUELA DIN 125-A M8 4,8/16/1,6	P...496 P	2
14	FW005219	PARAFUSO DIN 933 M8x16	P...471 D	3
15	FW002369	ROLAMENTO GFM-1820-12	P...316 S	2
16	FW002553	PARAFUSO DIN 125A M10 10,5/20/2	P...496 T	4
17	FW000595	ANEL TRAVA PARA EIXO 10 MM	P...499 Q	2
18	FW001958	PINO	565.530	1
19	FW001959	PINO	565.531	1
20	FW002612	ANEL TRAVA	P...513 Z	2
21	FW002569	ARRUELA 8 MM	P...498 N	4
22	FW002899	ARRUELA DIN 988 25/35/1	P099	1
23	FW004240	RODIZIO SUPORTE DO RODO RA	P...209 D	2
24	FW002582	ARRUELA 8 MM	P...500 N	1
25	FW005220	PARAFUSO DIN 933 M6x16	P...470 T	2
26	FW005045	BUCHA DISTANCIADORA RA 505B	565.537	2
27	FW002746	BUCHA	080.267	2
28	FW005044	ARRUELA DO RODIZIO RA505B	P...496 S	4
30	FW000362	ARRUELA SERRILHADA M8	P...498 G	1

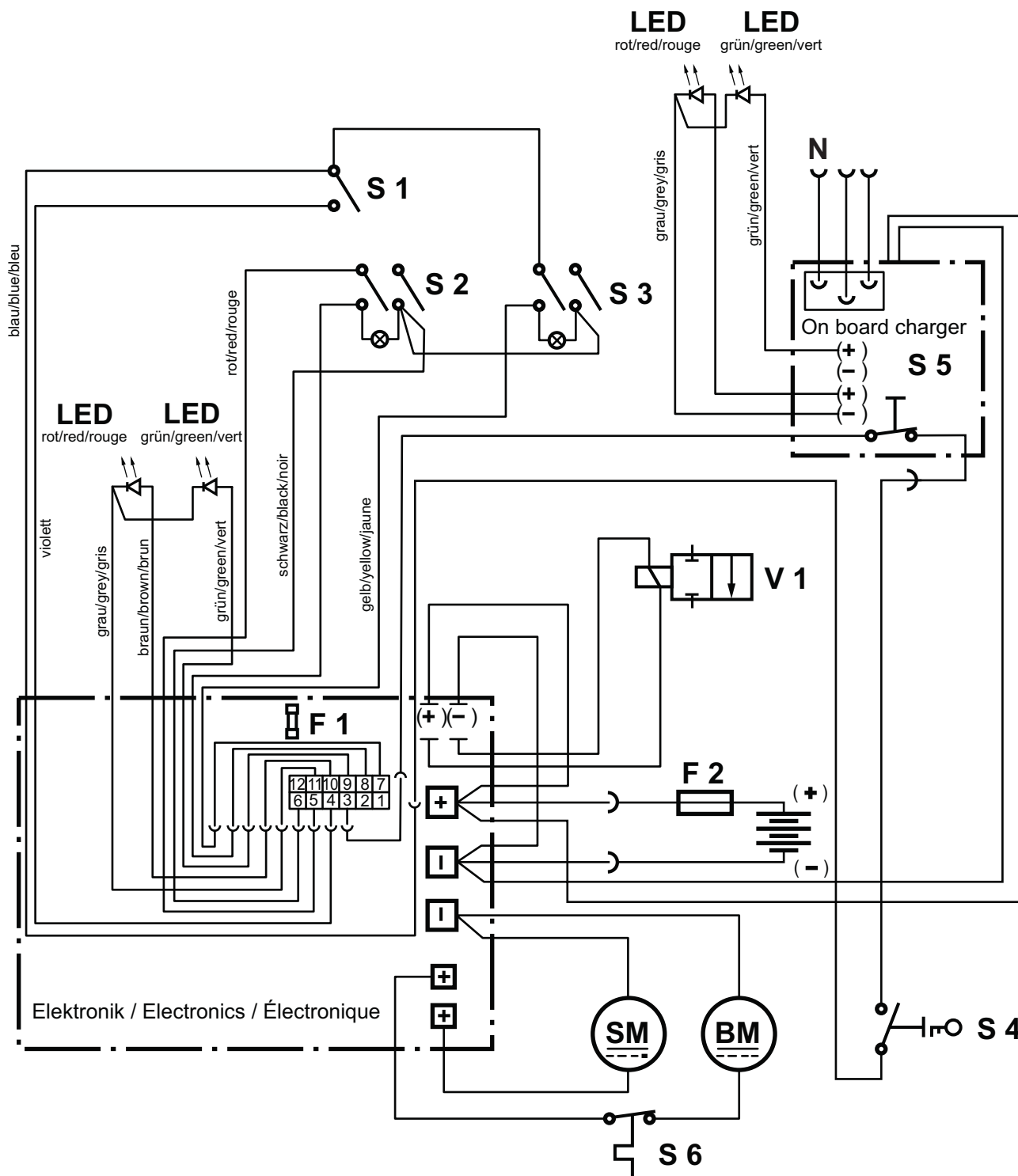




POS.	CÓDIGO	DESCRIÇÃO	REF.	QTDE.
1	FW001887	RODO CURVADO RA505B	555.560	1
2	FW001700	MANGUEIRA DE SUÇÃO COMPLETA	701.580	1
4	FW001892	BASE DO RODO CURVO RA505B	555.570	1
5	FW001891	PINO DE FIXAÇÃO	555.566	2
6	FW001707	CONJUNTO BORRACHA DO RODO RA505B	565.082	1
			565.081	
8	FW005046	FIXAÇÃO INTERNA DO RODO RA505B	555.564	1
9	FW005047	FIXAÇÃO EXTERNA DIREITA DO RODO RA505B	555.562	1
10	FW005048	FIXAÇÃO EXTERNA DO RODO RA505B	555.563	1
11	FW005221	MANIPULO Ø62 M8x18	P...253 M	2
12	FW004829	PARAFUSO DE FIXAÇÃO DO RODÍZIO DO RODO PARA LAV. DE PISO	P...479 NA	2
13	FW002585	ARRUELA 6 MM	P...500 Q	2
14	FW001897	EIXO DO RODÍZIO	555.589	2
15	FW001719	RODÍZIO PLÁSTICO	555.510	2



POS.	CÓDIGO	DESCRIÇÃO	REF.	QTDE.
1	FW001923	MANGUEIRA Ø 8x80	565.422	1
2	P550A	ABRAÇADEIRA DE METAL	P...550 A	1
3	FW002625	NIPEL 1/2"	P...519 C	1
4	FW001880	SUPORTE	555.402	1
5	FW002873	VALVULA ESFERA COMPLETA	500.355 A	1
6	Fw000567	ESPIGÃO 1/2" BSP	P...519 B	1
7	Fw000566	ABRAÇADEIRA 19.8	P...550 N	1
8	FW001882	MANGUEIRA Ø 12x180	555.404	1
9	FW001922	SUPORTE VÁLVULA MAGNÉTICA	565.403	1
10	FW000561	VÁLVULA MAGNÉTICA 24 V	P...258	1
11	Fw000562	CABO COM PLUGUE VÁLVULA MAGNÉTICA	436.709	1
12	FW001881	MANGUEIRA Ø 12x530	555.403	1
13	FW002633	NIPEL GRS 12-10	P...540 A	1
14	FW001883	MANGUEIRA Ø 10x50	555.405	1



- S 1 = Interruptor para motor de escovação
- S 2 = Interruptor da válvula
- S 3 = Interruptor do motor de sucção
- S 4 = Interruptor chave
- S 5 = Bloqueio da unidade
- S 6 = Interruptor de proteção do motor
- BM = Motor de escovação
- SM = Motor de aspiração
- V 1 = Válvula
- F 1 = Fusível 3,15 A
- F 2 = Fusível 75 A



Fresnomaq Indústria de Máquinas S/A  
Tel.: (41) 3513 9600 - Fax: 3513 9630  
Rua Antônio Singer, 200, São José dos Pinhais, PR - Brasil  
[www.wap.ind.br](http://www.wap.ind.br) - [wap@wap.ind.br](mailto:wap@wap.ind.br)