

Lista de Peças & Componentes

lavadora automática de pisos

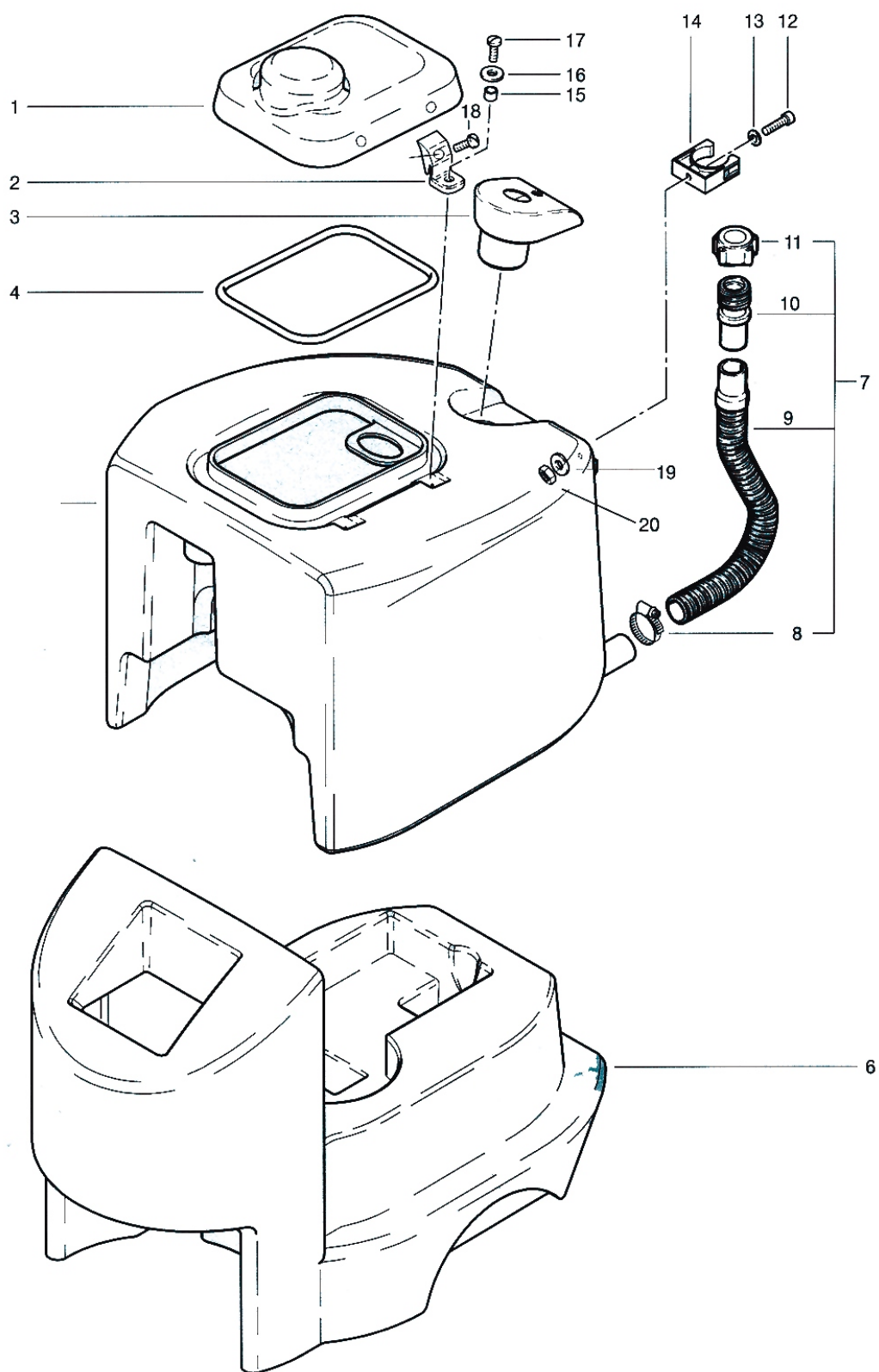
RA 430E

Wap[®]

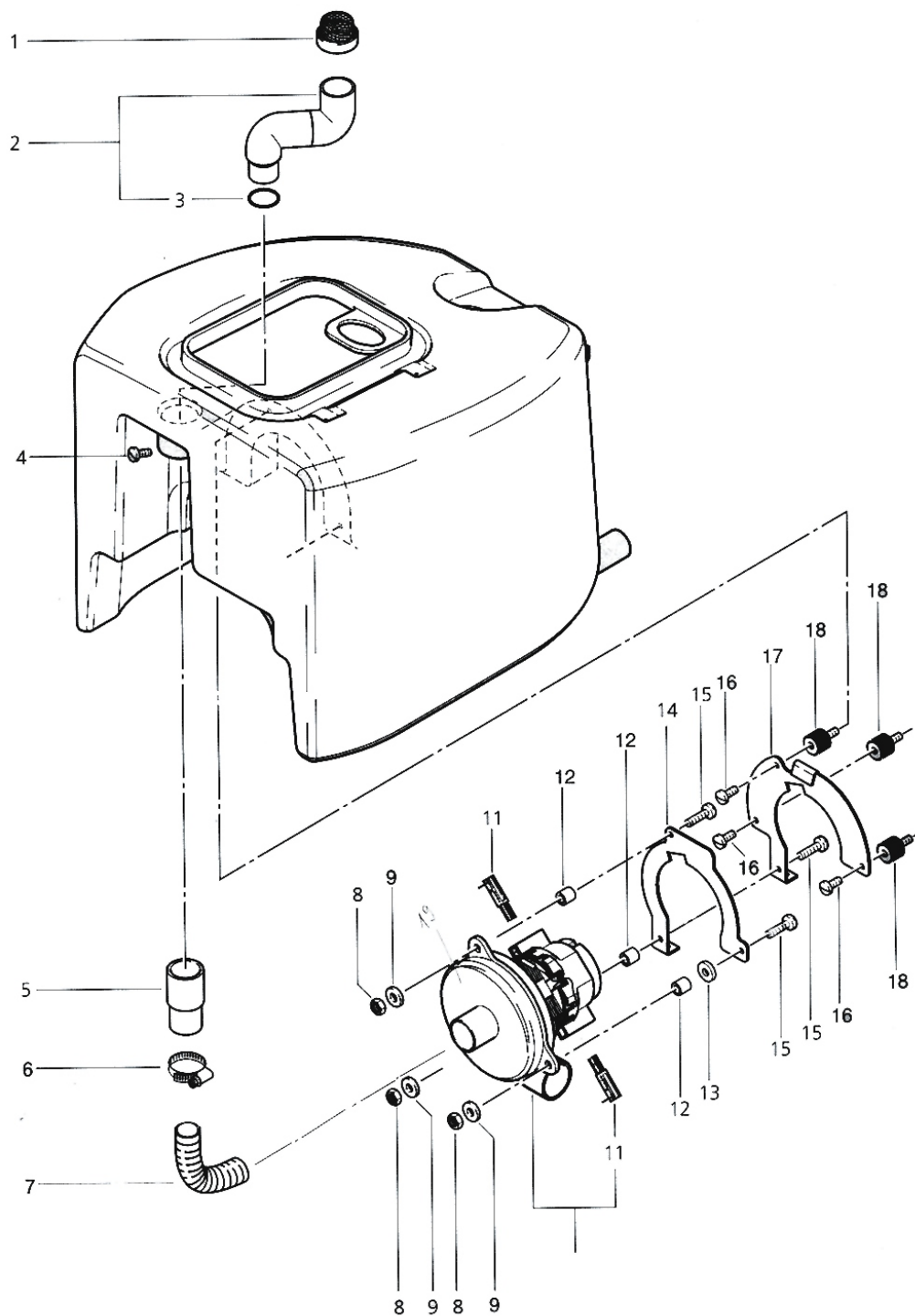


INDÚSTRIA
100% NACIONAL

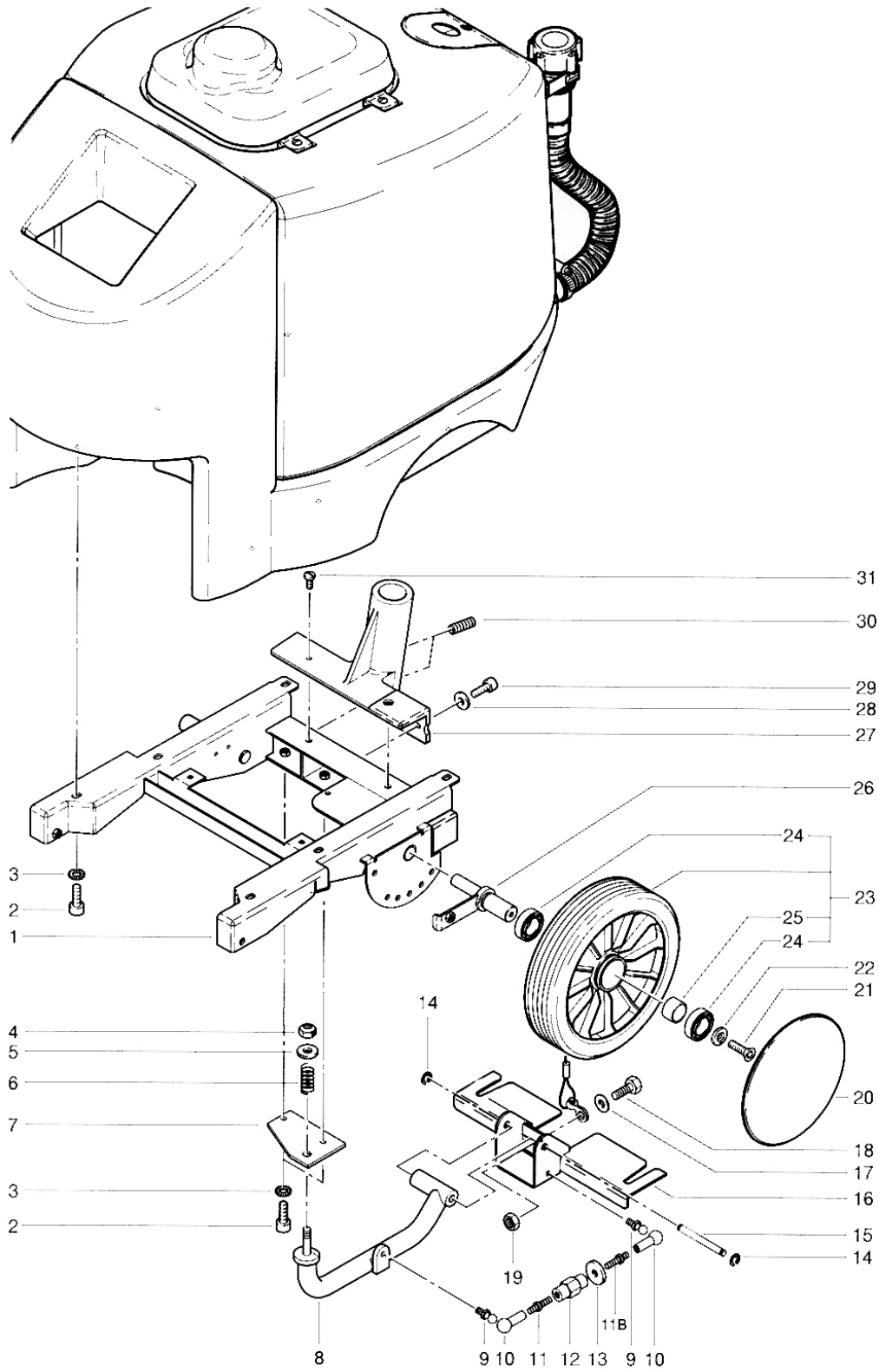
março/2006



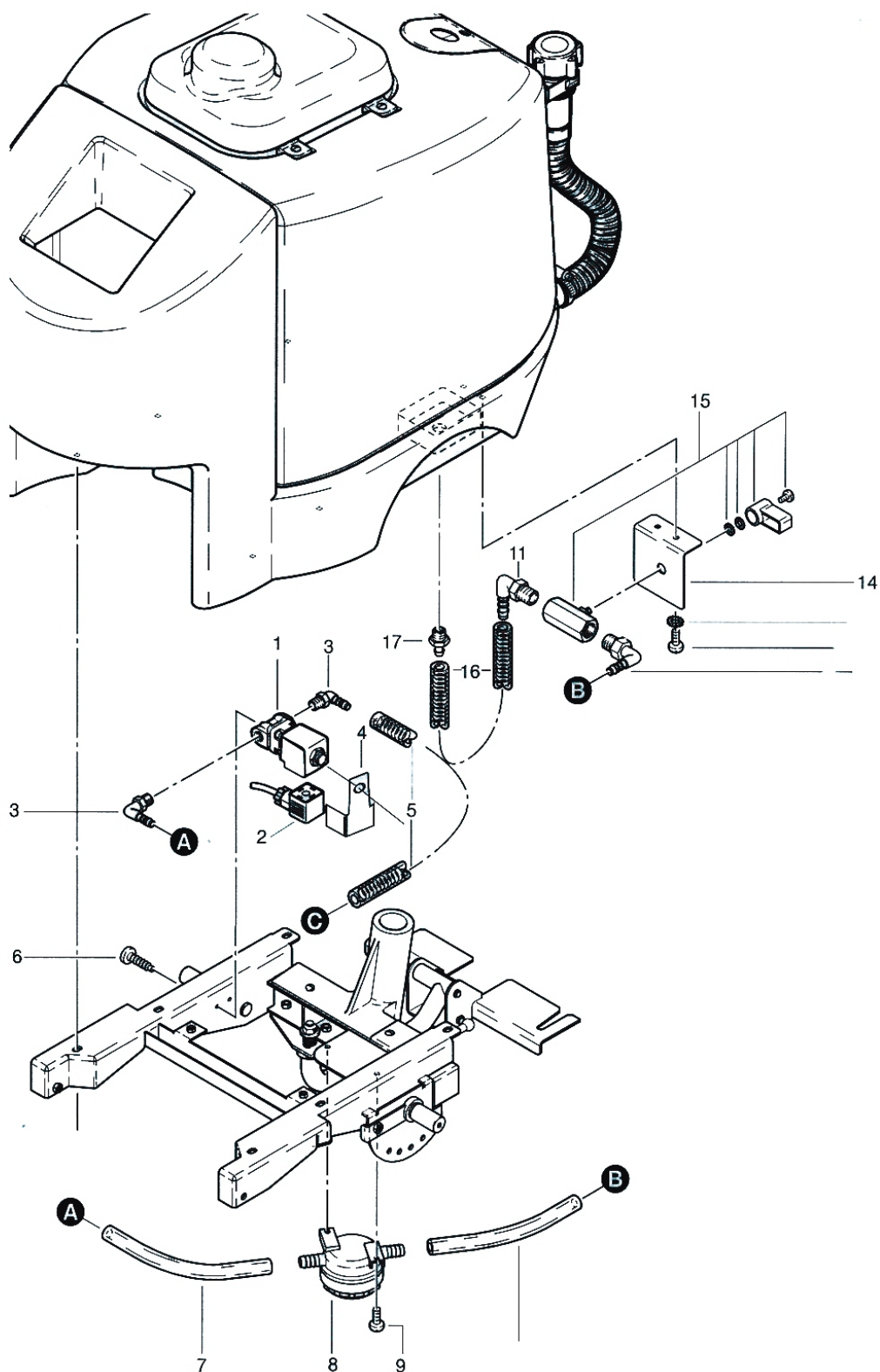
POS	CÓDIGO	DESCRIÇÃO
1	P 084 A	TAMPA
2	430.616	DOBRADIÇA
3	430.352	BUCHA ENCAIXE
4	430.753	VEDAÇÃO TAMPA
5	0.430460	RECIPIENTE AGUA SUJA
6	0.430410	RECIPIENTE AGUA LIMPA
7	420.740	MANGUEIRA CPL
8	P 553 R	ABRAÇADEIRA
9	420.741	ESGOT. ÁGUA SUJA
10	500.409A	CONEXÃO MANGUEIRA
11	500.410	TAMPA CONEX. MANGUEIRA ESGOTAM. DA ÁGUA
12	P 488 K	PARAFUSO CIL M5X25
13	P 497 G	ARRUELA M5
14	P 109 A	SUPORTE MANGUEIRA
15	430.618	BUCHA DIST
16	P 497 K	ARRUELA M6
17	P 488 B	PARAFUSO CIL M5X12
18	P 480 C	PARAFUSO M4X8
19	P 496 G	ARRUELA 4.8X13
20	P 493 G	PORCA M5



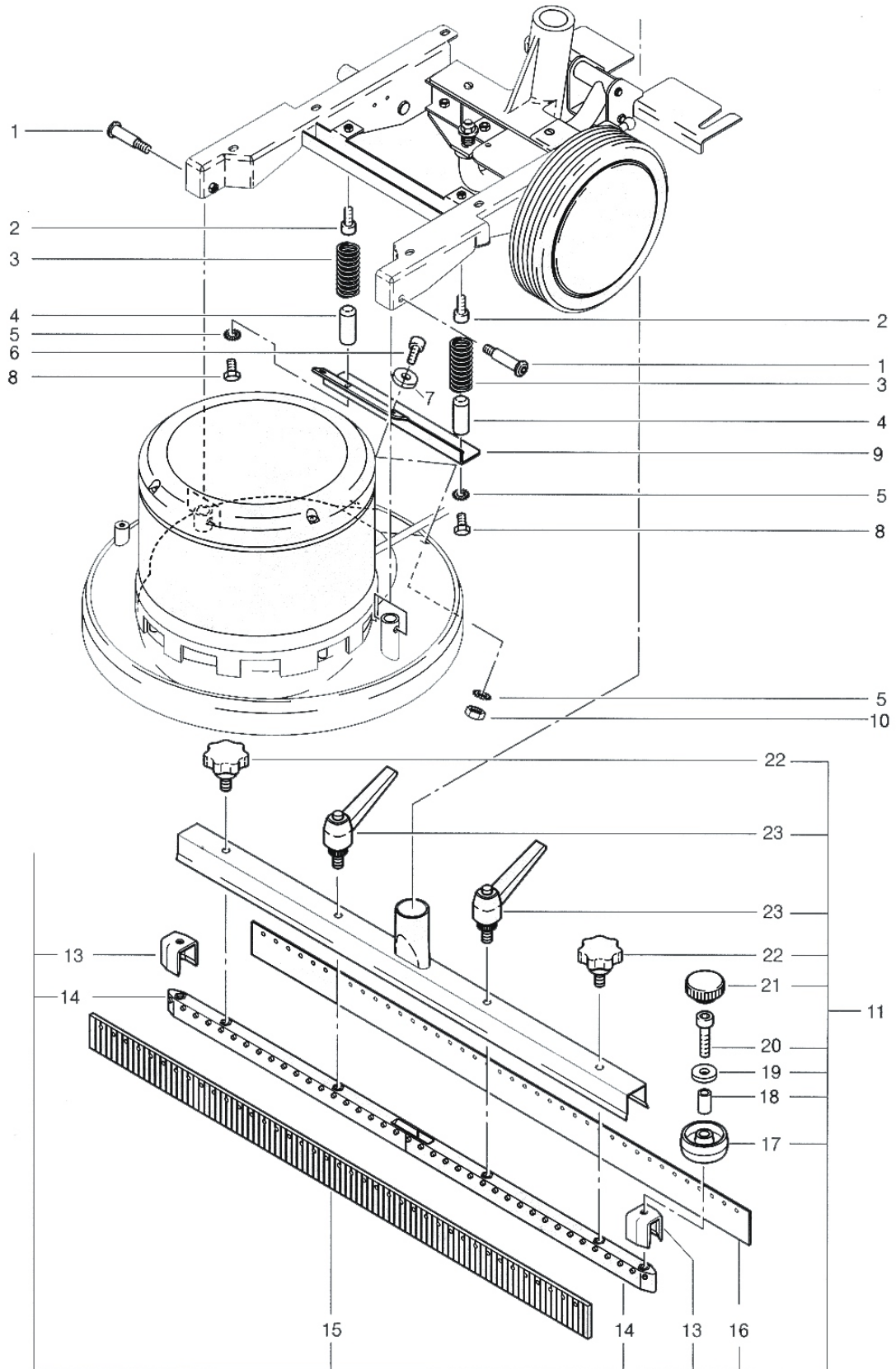
POS	CÓDIGO	DESCRIÇÃO
1	400.766	FILTRO
2	0.430770	CONEXAO CURVA RA 430
3	P 961 E	O RING 28X2
4	P 516 P	PARAFUSO KA 40X12
5	430.731	CONEXÃO
6	P 206 D	ABRAÇADEIRA
7	430.486	MANGUEIRA
8	P 493 K	PORCA M6
9	P 496 L	ARRUELA DM 6X18
10	430.491	MOTOR ASPO CPL 230 V
11	P 870 V	KIT CARVAO MOTOR ASPO
12	P 509 C	BUCHA DISTANC
13	P 497 K	ARRUELA DM 6
14	430.159	SUORTE CARC VENT
15	P 471 Q	PARAFUSO SEXT M6X25
16	P 470 R	PARAFUSO SEXT M6X12
17	430.164	SUORTE MOTOR
18	500.499	AMORTECEDOR
19	P 206 A	CAPA CONEXÃO MOTOR ASPO



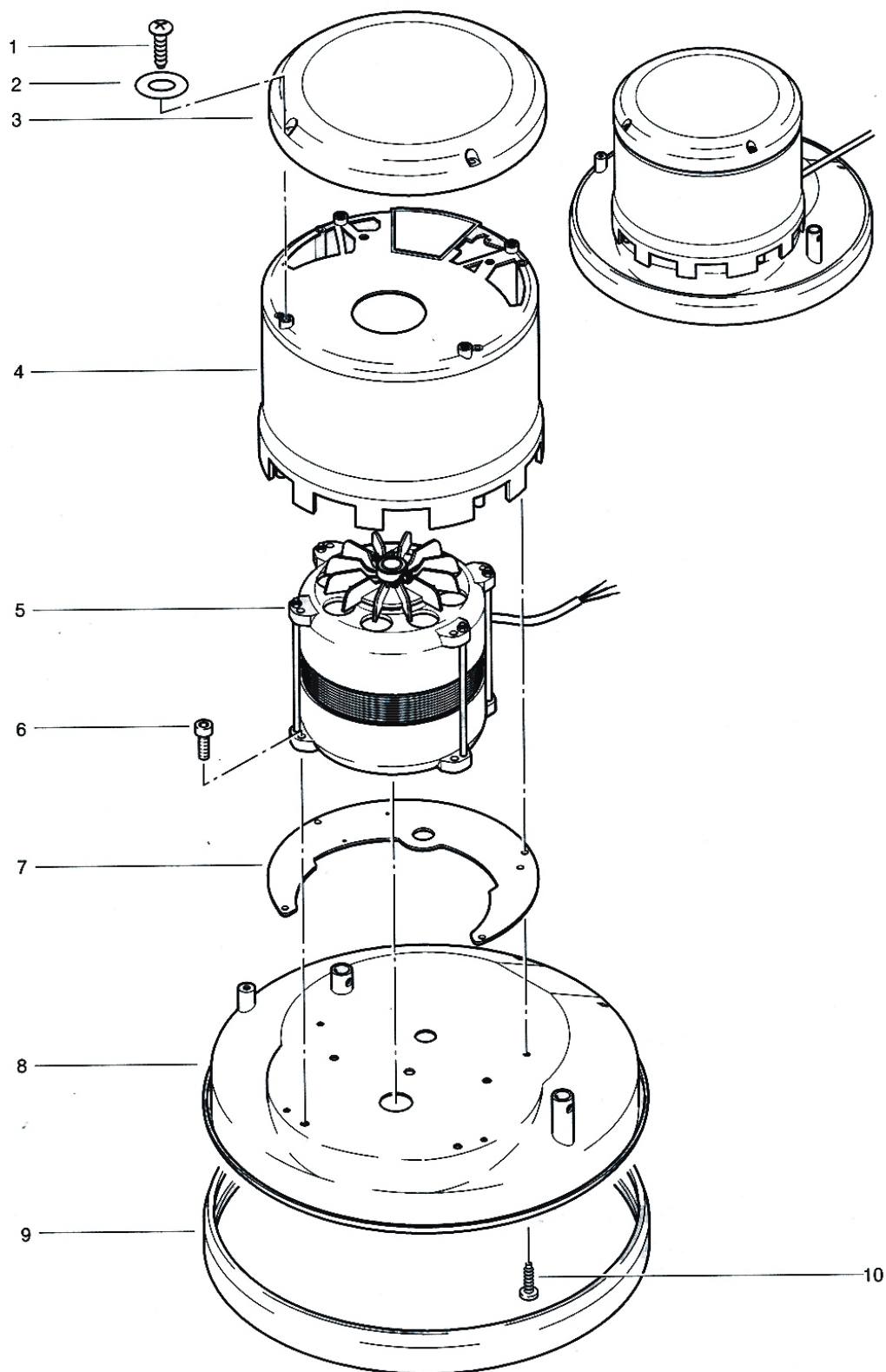
POS	CÓDIGO	DESCRIÇÃO
1	430.111	CHASSIS
2	P 486 Q	PARAFUSO CIL M6X12
3	P 496 L	ARRUELA M6
4	P 492 H	PORCA M8
5	P 497 C	ARRUELA 1/2 M8
6	P 109 E	MOLA
7	430.118	SUPORTE FIXAC
8	430.816	SUPORTE
9	P 512 B	PINO ESFÉRICO
10	P 512 A	MANCAL ESFÉRICO
11	450.366 E	PINO ROSQ ESQ
12	450.366D	PINO ROSQ DIR
13	P 494 Y	BOTÃO PORCA RA 510B
14	P 513 P	ANEL DE SEGURANÇA D7
15	530.815	PINO
16	430.815	SUPORTE BICO
17	P 496 H	ARRUELA M5
18	P 470 H	PARAFUSO SEXT M5X12
19	P 492 G	PORCA M5
20	530.242	CALOTA
21	P 475 M	PARAFUSO M6X10
22	P 497 Y	ARRUELA 6/25X1.8
23	530.240	RODA
24	P 316 P	ROLAMENTO
25	530.246	BUCHA DISTANC
26	430.116	PINO DE AJUSTE
27	430.140	SUPORTE CPL
28	P 499 C	ARRUELA DENT M5
29	P 407 I	PARAFUSO SEXT M5X16
30	P 482 U	PINO ROSQ M8X20
31	P 486 I	PARAFUSO CIL M5X16



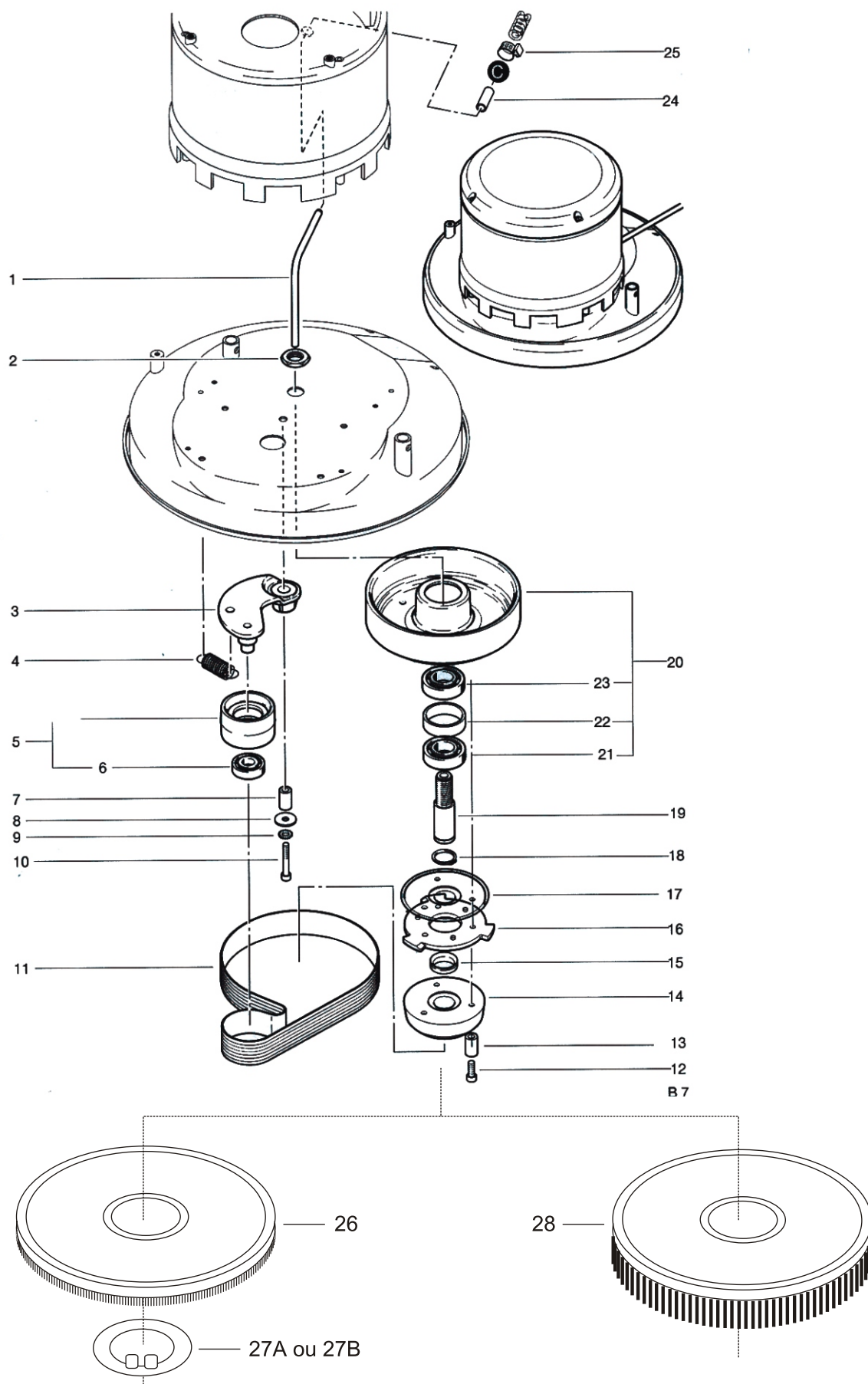
POS	CÓDIGO	DESCRIÇÃO
1	550.081	VALVULA MAGN 230V
2	430.316	CABO C PLUG VALV MAG
3	P 541 D	COTOVELO 3/8
4	550.105	PROTEÇÃO VALV MAG
5	430.231	MANGUEIRA L=550MM
6	P 486 A	PARAFUSO CIL M4X12
7	430.236	MANGUEIRA L=150MM
8	430.759	FILTRO
9	P 481 X	PARAFUSO M4X12
10	430.238	MANGUEIRA L=120MM
11	P 541 C	COTOVEL 1/2
12	P 475 M	PARAFUSO M6X10
13	P 498 K	ARRUELA DENT M6
14	430.156	SUPORTE
15	550.355A	VALVULA C ESFERA CPL
16	430.234	MANGUEIRA L=125MM
17	P 540 N	NIPLE



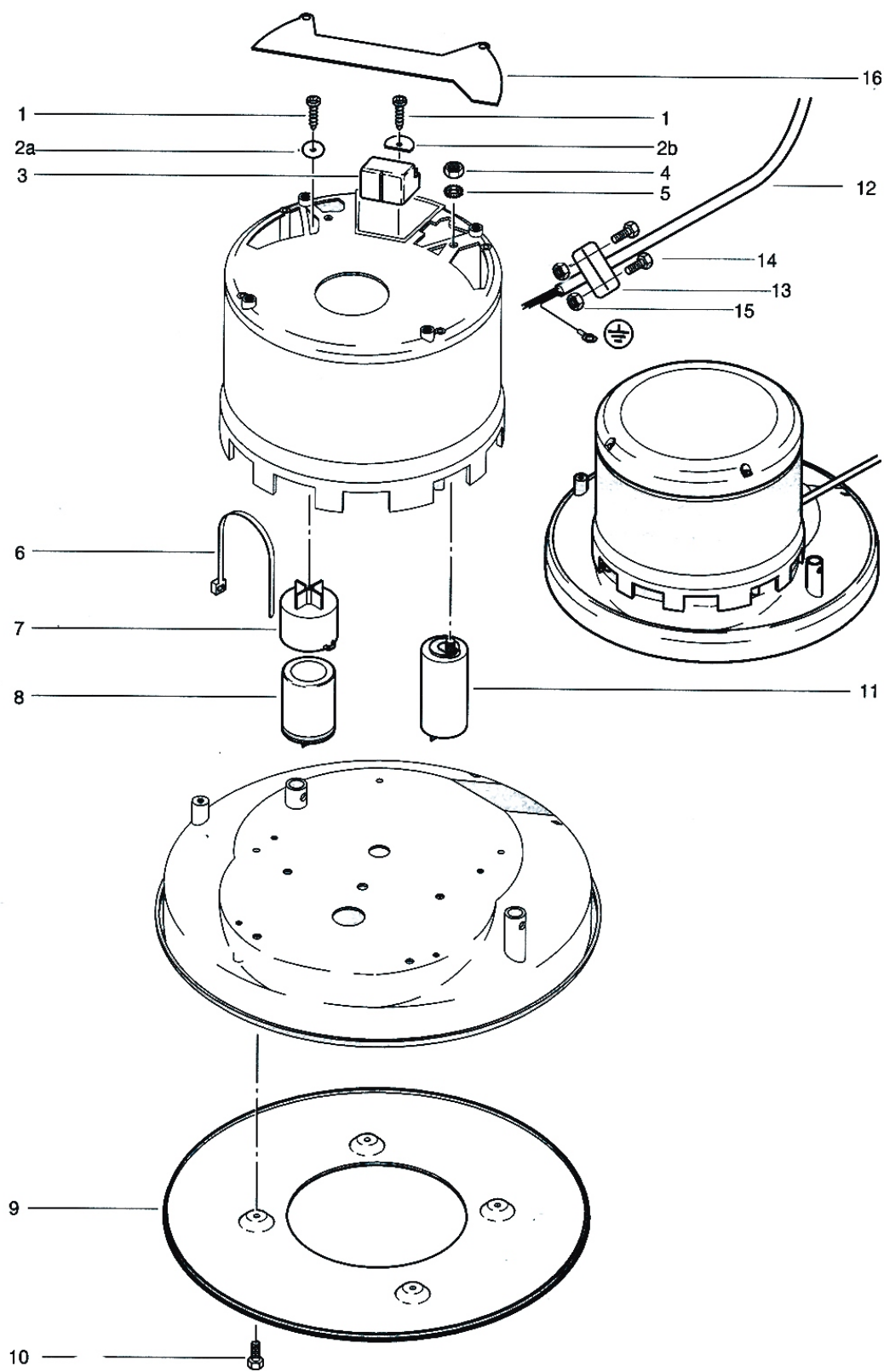
POS	CÓDIGO	DESCRIÇÃO
1	P 513 R	PARAFUSO
2	P 475 M	PARAFUSO M6X10
3	430.145	MOLA
4	430.168	PINO GUIA
5	P 498 K	ARRUELA DENT M6
6	P 486 O	PARAFUSO CIL M6X18
7	P 496 K	ARRUELA M6
8	P 470 R	PARAFUSO SEXT M6X12
9	430.126	SUPORTE MOLAS
10	P 490 D	PORCA M6
11	430.600	RODO CPL
12	430.602	SUPORTE RODO
13	530.606	TERMINAL
14	530.601	INSERTO BICOS
1'5	530.603	RODO MARROM
16	530.605	RODO AZUL
17	450.364F	RODA 50
18	530.609	BUCHA DISTANC
19	P 497 M	ARRUELA 6/16X1
20	85.085.000	PARAF ALLEN CC M6X30 ZN
21	P 494 X	BOTÃO M6X20
22	530.607	BOTÃO
23	P 253 B	ALAVANCA APERTO



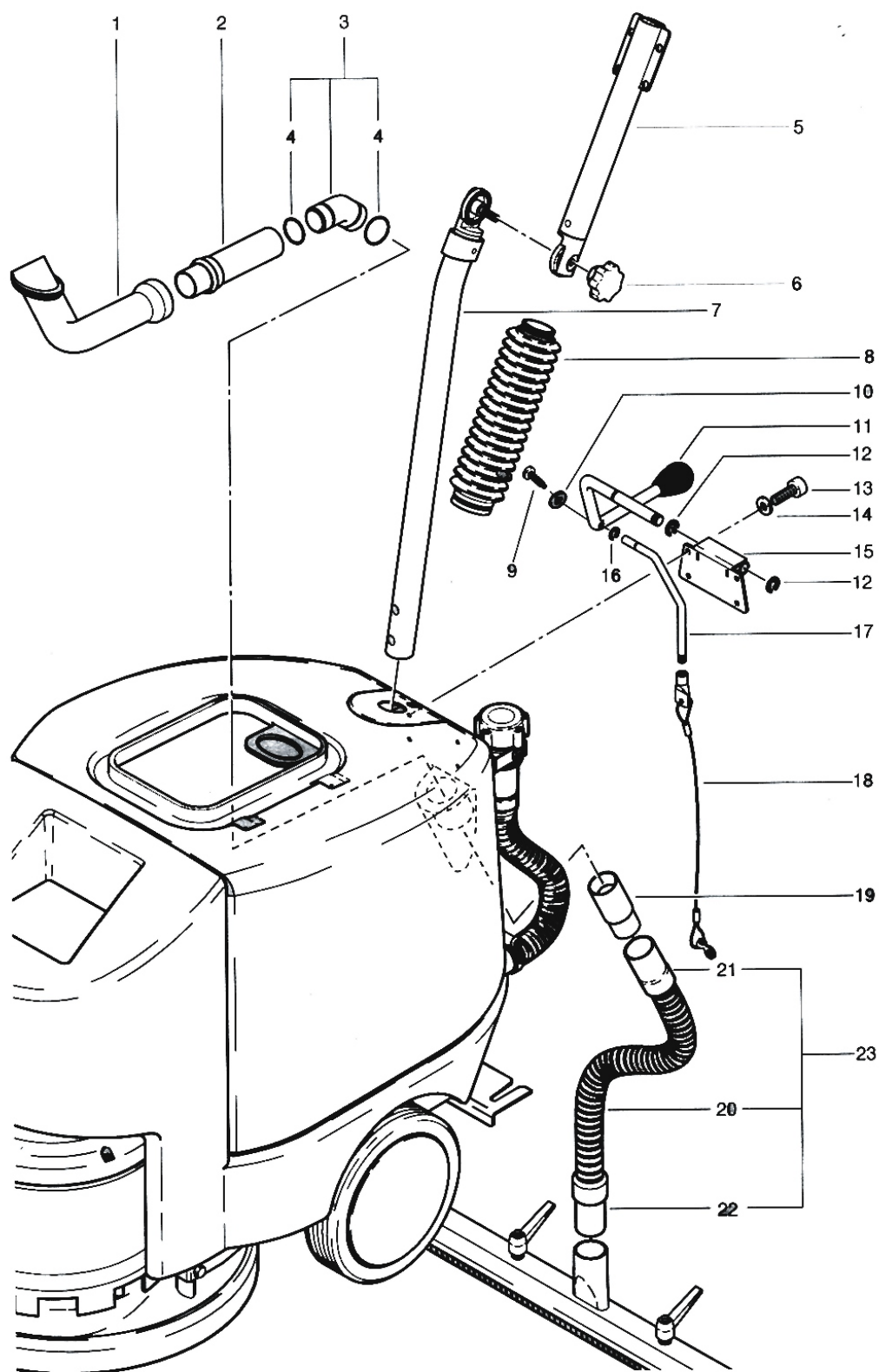
POS	CÓDIGO	DESCRIÇÃO
1	P 481 Z	PARAFUSO M5X10
2	6.230.210	ARRUELA 5,3/15/0,8
3	47.114.065	TAMPA
4	741.065	TAMPA MOTOR
5	742.121	MOTOR CPL 230V
6	P 486 X	PARAFUSO CIL M6X22
7	741.115	CHAPA INT
8	430.210	CARÇAÇA MOTOR
9	741.053	PROTEÇÃO PARACHOQUE
10	P 515 L	PARAFUSO KA 50X24



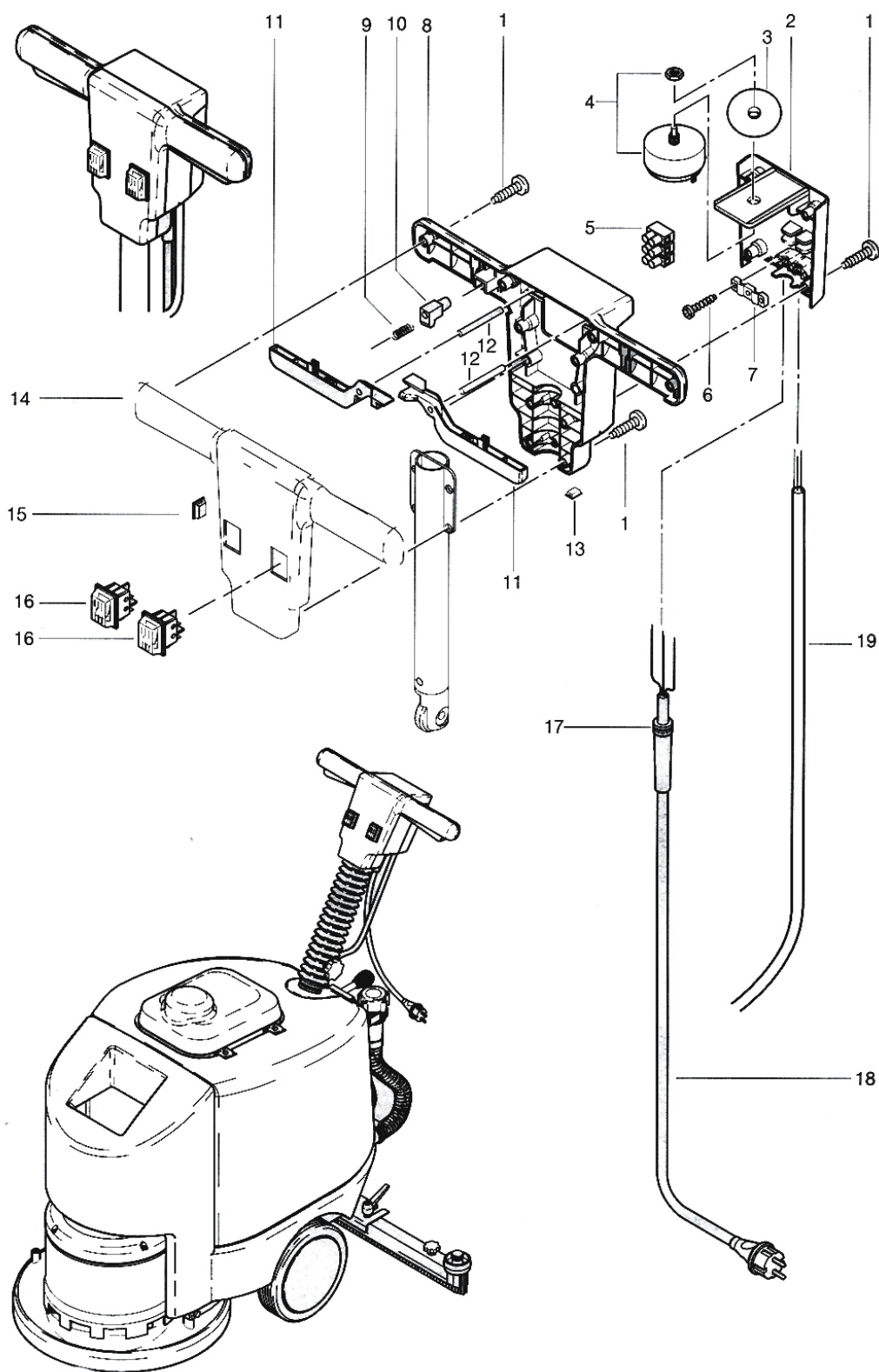
POS	CÓDIGO	DESCRIÇÃO
1	430.166	TUBO PROD QUIM
2	P 492 R	PORCA
3	742.136	ALAVANCA
4	741.069	MOLA
5	742.116	ROLDANA
6	P 316 O	ROLAMENTO
7	742.135	BUCHA
8	P 496 Q	ARRUELA M8
9	P 498 N	ANEL DE SEGURANÇA M8
10	P 487 X	PARAFUSO CIL M8X35
11	6.390.520	CORREIA
12	P487 S	PARAFUSO CIL M6X20
13	742.129	BUCHA DIST
14	430.157	SUPORTE ESCOVA
15	P 343 A	ANEL V
16	742.141	DISCO DE ARRASTO
17	430.136	DISTANCIADOR 53X99X1
18	P 513 D	ANEL SEG DM 25
19	741.125	EIXO
20	742.130	POLIA CPL
21	P 316 Q	ROLAMENTO
22	3.611.851	ANEL INT
23	P 316 P	ROLAMENTO
24	530.467	BUCHA
25	P 550 E	ABRAÇADEIRA DM 19,5
26	74207000	DISCO INSTALOK RA 430E
27A	74.209.001	FLANGE DE RETENÇÃO DO DISCO IMP
27B	50080100	FLANGE DE RETENÇÃO DO DISCO NAC
28	74205900	ESCOVA NYLON RA 430E



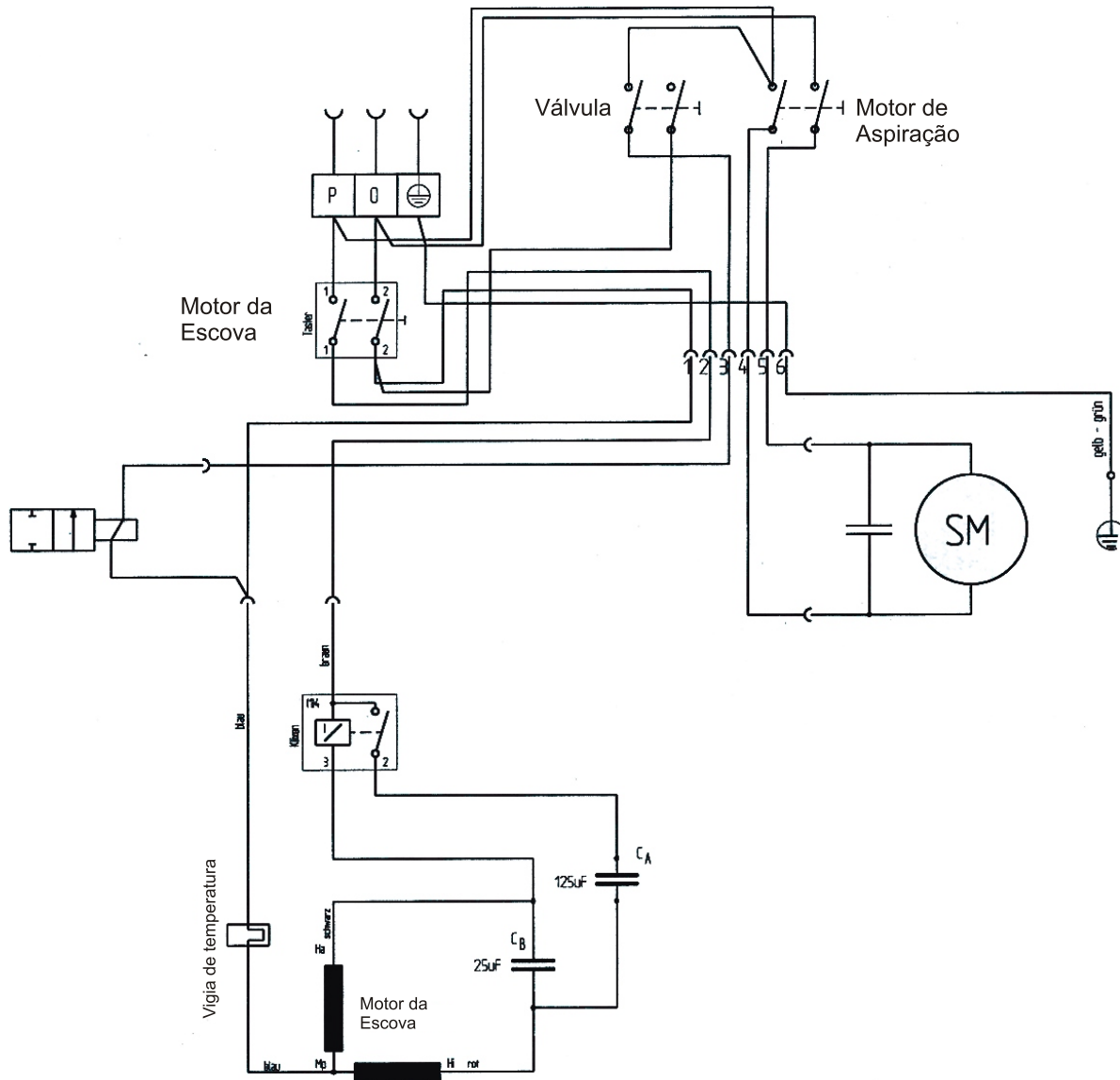
POS	CÓDIGO	DESCRIÇÃO
1	P 515 K	PARAFUSO
2a	P 496 N	ARRUELA DM 6/25
2b	6.230.289	ARRUELA
3	6.630.443	RELE
4	P 491 F	PORCA M8
5	P 498 G	ANEL DE SEGURANÇA M8
6	P 424	ABRAÇADEIRA PLAST
7	741.316	SUPORTE CAPACITOR
8	742.328	CAPACITOR 125 uF
9	741.146	TAMPA INF
10	P 470 R	PARAFUSO SEXT M6X12
11	P 385 J	CAPACITOR 25 uF
12	430.317	CABO ELET MOTOR
13	4.611.085	PRENSA CABO
14	P 476 H	PARAFUSO SEXT M5X25
15	P 492 G	PORCA M5
16	658.711.414	TAMPA SUP



POS	CÓDIGO	DESCRIÇÃO
1	430.734	SUPORTE ÂNGULO
2	0.430760	TUBO INTERM RA 430
3	430.716	CONEXÃO COTOVELO
4	P 961 E	O RING 28X2
5	430.622	ALAVANCA SUPERIOR
6	430.346	BOTÃO
7	0.430350	TUBO CABO INF
8	430.621	ESPIG. SANFONADA
9	P 475 C	PARAFUSO M4X5
10	P 497 C	ARRUELA M4
11	430.823	ALAVANCA
12	P 498 T	ANEL DE SEGURANÇA 10MM
13	P 470 H	PARAFUSO SEXT M5X12
14	P 496 G	ARRUELA M5
15	430.812	SUPORTE
16	P 498 LL	ANEL SEG 6 MM
17	430.824	ALAVANCA
18	430.817	BARBANTE AÇO
19	430.732	CONEXÃO
20	430.832	MANGUEIRA L=430MM
21	P 575 B	CONEXÃO ENTR
22	P 562 C	CONEXÃO
23	430.831	MANGUEIRA SUCC CPL



POS	CÓDIGO	DESCRIÇÃO
1	P 515 L	PARAFUSO KA 50X25
2	741.310	CAIXA DE LIGAÇÃO
3	P 496	ARRUELA M12/13/37/3
4	6.650.454	INTERRUPTOR 2 P
5	P 383 N	BORNE 3 P
6	P 515 K	PARAFUSO M5X20
7	742.321	PRENSACABO
8	430.324	ALÇA SUP
9	742.209	MOLA
10	742.208	BOTÃO
11	741.204	ALAVANCA LIGA/DESL
12	P 512 M	PINO DM 6X50
13	741.216	TAMPÃO
14	430.321	TAMPA ALÇA
15	P 1710	TAMPÃO
16	P 240	INTERRUPTOR
17	P 408 K	PASSA CABO
18	P 400 B	CABO ELETRICO L=600MM
19	430.319	CABO ELETRICO C/PLUG
	74.207.000	DISCO ACC PAD (SUPORTE P/ DISCO)
	74.205.900	ESCOVA LAVAR



Fresnomaq Indústria de Máquinas Ltda.

Rua Francisco Dal Negro, 3.400

83.025-320 - São José dos Pinhais - Paraná - Brasil

Tel.: (41) - 2102 - 0200 / Fax: (41) - 2102 - 0334

wap@wap.ind.com.br

www.wap.ind.br