



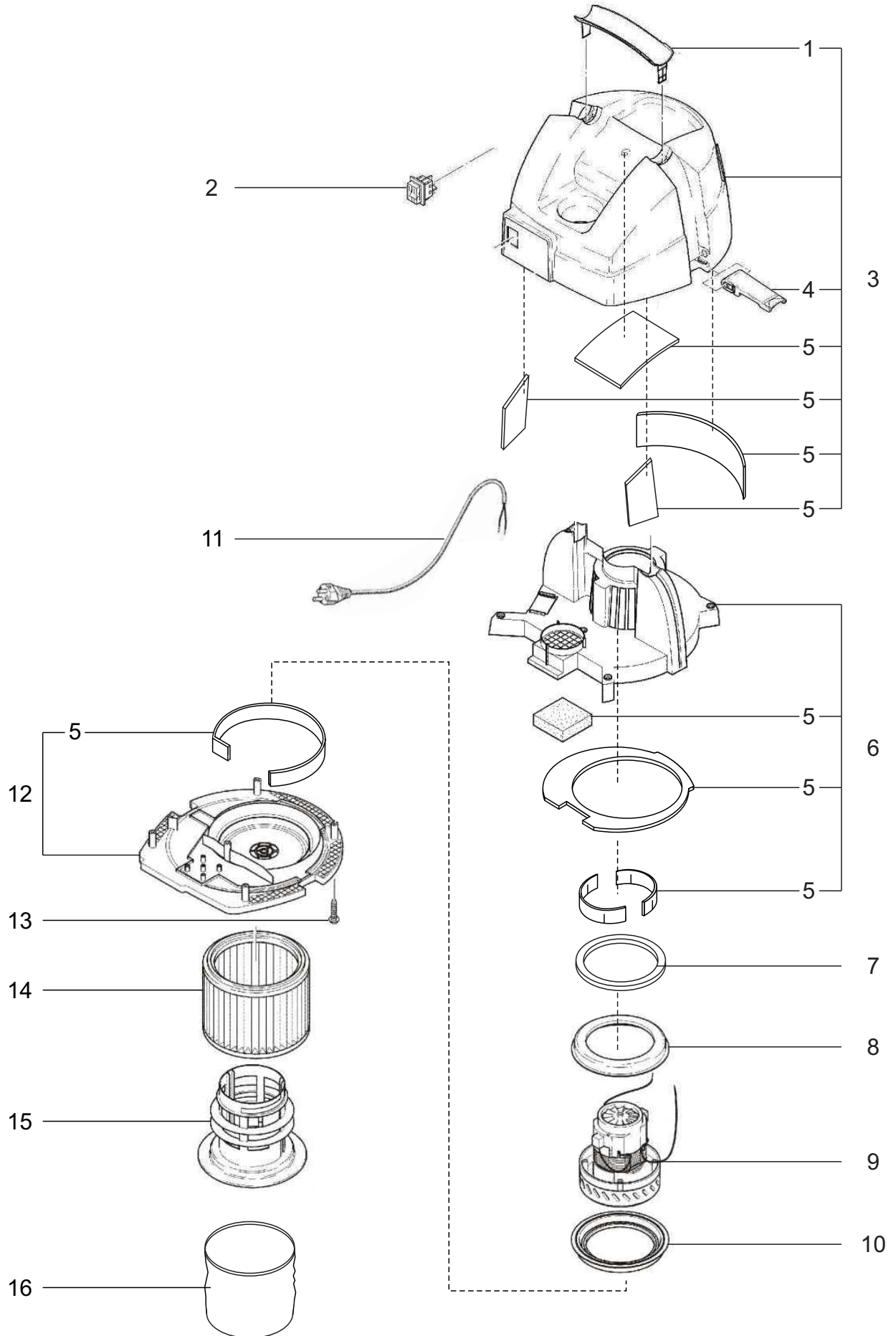
Vista Explodida **ASPIRADOR PARA SÓLIDOS** Silent Power



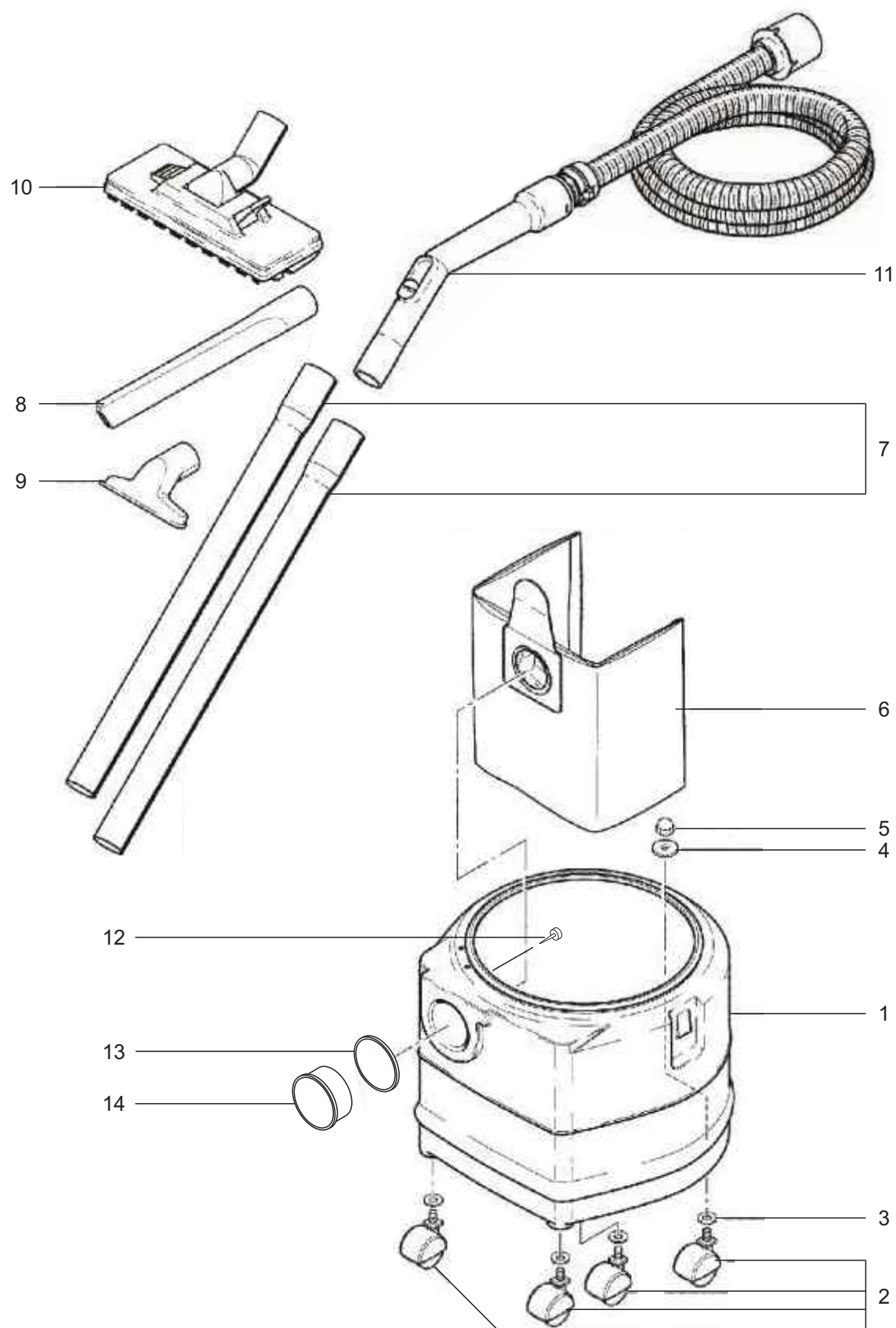
Wap[®]

Marca de Profissional

Agosto 2011
Revisão 01



POS	CÓDIGO	DESCRIÇÃO	QTDE
1	60603000	ALÇA	1
2	60867000	INTERRUPTOR	1
3	90000609	TAMP ASPO SILENT POWER CPL	1
4	26797000	FECHO RÁPIDO	2
5	FW000712	KIT ESPUMAS SILENT POWER	1
6	90000410	SUPTE SUP PR AERO CPL (SOLIDO)	1
7	60610200	ANEL DIST MT-DE *PP*	1
8	60610100	SUPTE VED SUP EPDM OCRE MT AERO	1
9	70001161	MT ASPO THROUGH-FLOW 127V DE-AM	1
9	70001162	MT ASPO THROUGH-FLOW 220V DE-AM	1
10	60610000	SUPTE VED INF EPDM OCRE MT AERO	1
11	26772010	CABO 2x1 CHATO 10M SILENT POWER 127V	1
11	26771110	CABO 2x0,75 CHATO 10M SILENT POWER 220V	1
12	90000301	SUPTE INF MT-DE PR CPL	1
13	11253001	PARF PP 4x25 CP-FC ZN	5
14	11753000	FILTR PERM PAPEL 140 ASPO (60937)	1
15	60607000	GAIOLA ASPO	1
16	61156100	FILTR PANO ASPO (FILTR.PERMAN.)	1



POS	CÓDIGO	DESCRIÇÃO	QTDE
1	9000013	RECIP SILENT POWER CPL	1
2	60608000	RODÍZIO DUPLO	4
3	30000200	ARRUELA LISA 1/4" ZN	8
4	61267000	ANEL VEDAÇÃO RODÍZIO	4
5	30001600	PORCA SEXT M6 TRAVA ZN	4
6	90000200	KIT FILTRO PAPEL 3x20L	1
6	90000100	KIT FILTRO PAPEL 3x10L	1
7	27000849	EXT RETA AL NATURAL 36x505 SILENT POWER	2
8	29541000	BICO CANTO	1
9	14295000	BICO UNIVERSAL	1
10	62353000	BICO MULTIPLO AERO	1
11	90000501	MANG PR 32MM 3,5M CPL	1
12	50170000	PARAFUSO BOCAL PP 3,5x14 CP-FC ZN	3
13	30000602	VEDAÇÃO BOCAL	1
14	30000601	BOCAL	1



Wap[®]

Marca de Profissional

Fresnomaq Indústria de Máquinas S/A.
Rua Francisco Dal Negro, 3400
83025-320 - São José dos Pinhais - PR - Brasil
Tel: (41) 2102-0300 / Fax: (41) 2102-0334
wap@wap.ind.br www.wap.ind.br