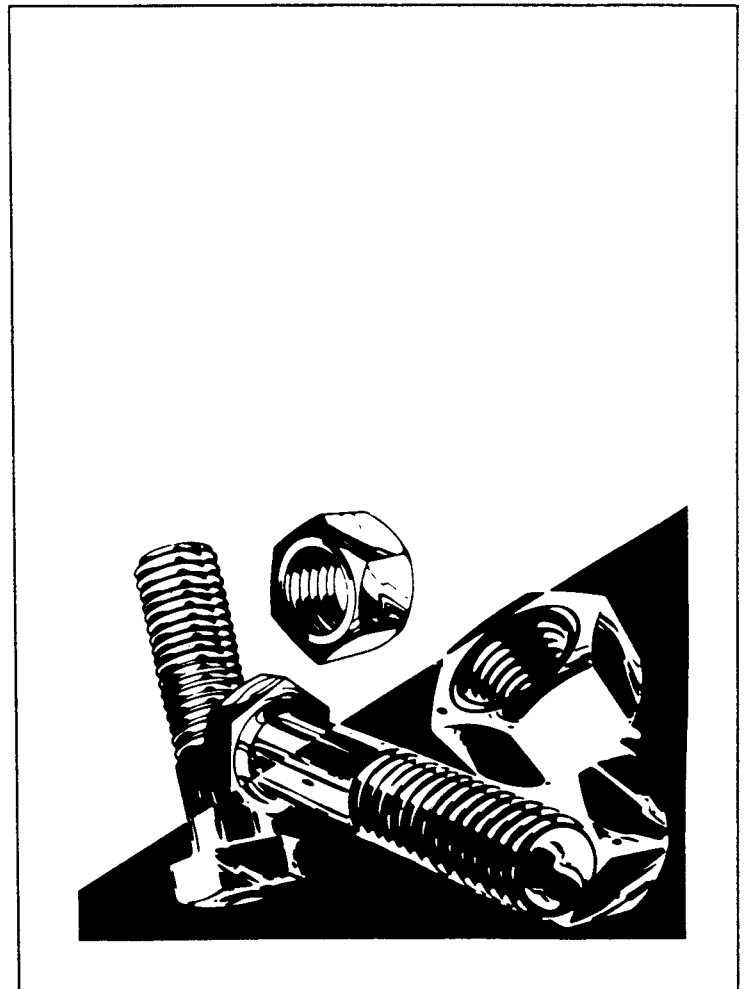


Wap[®]

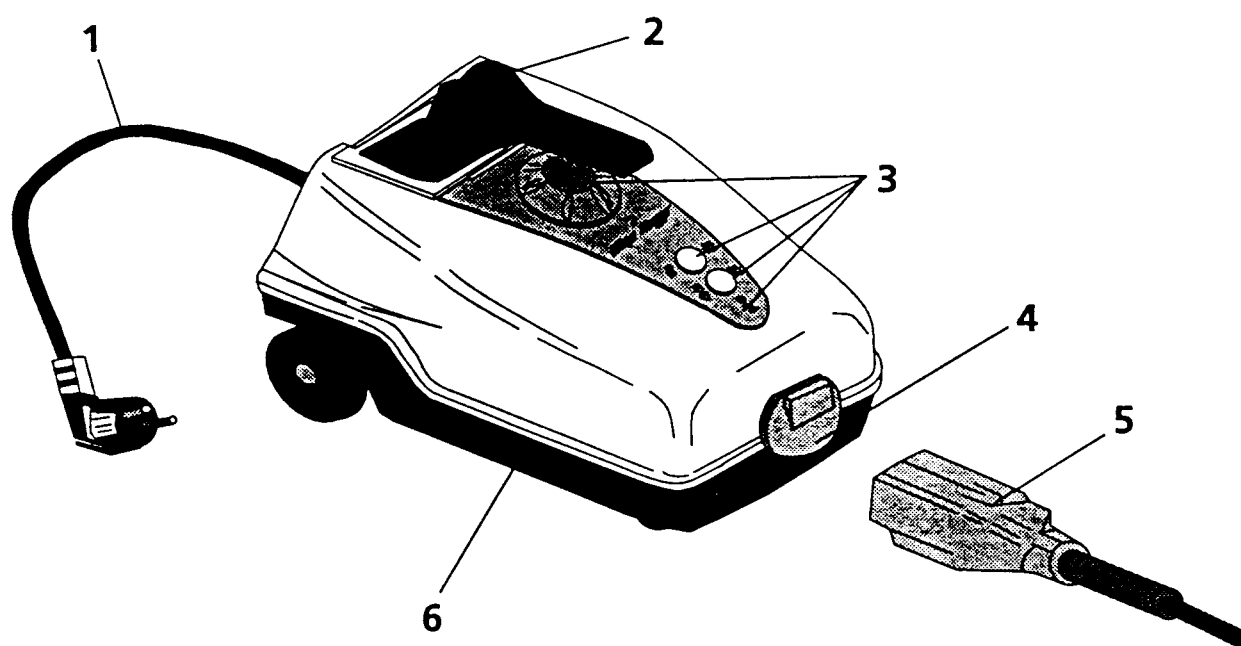
Tecnologia em limpeza

Wap Steamer 400

Manutenção



Vista Geral



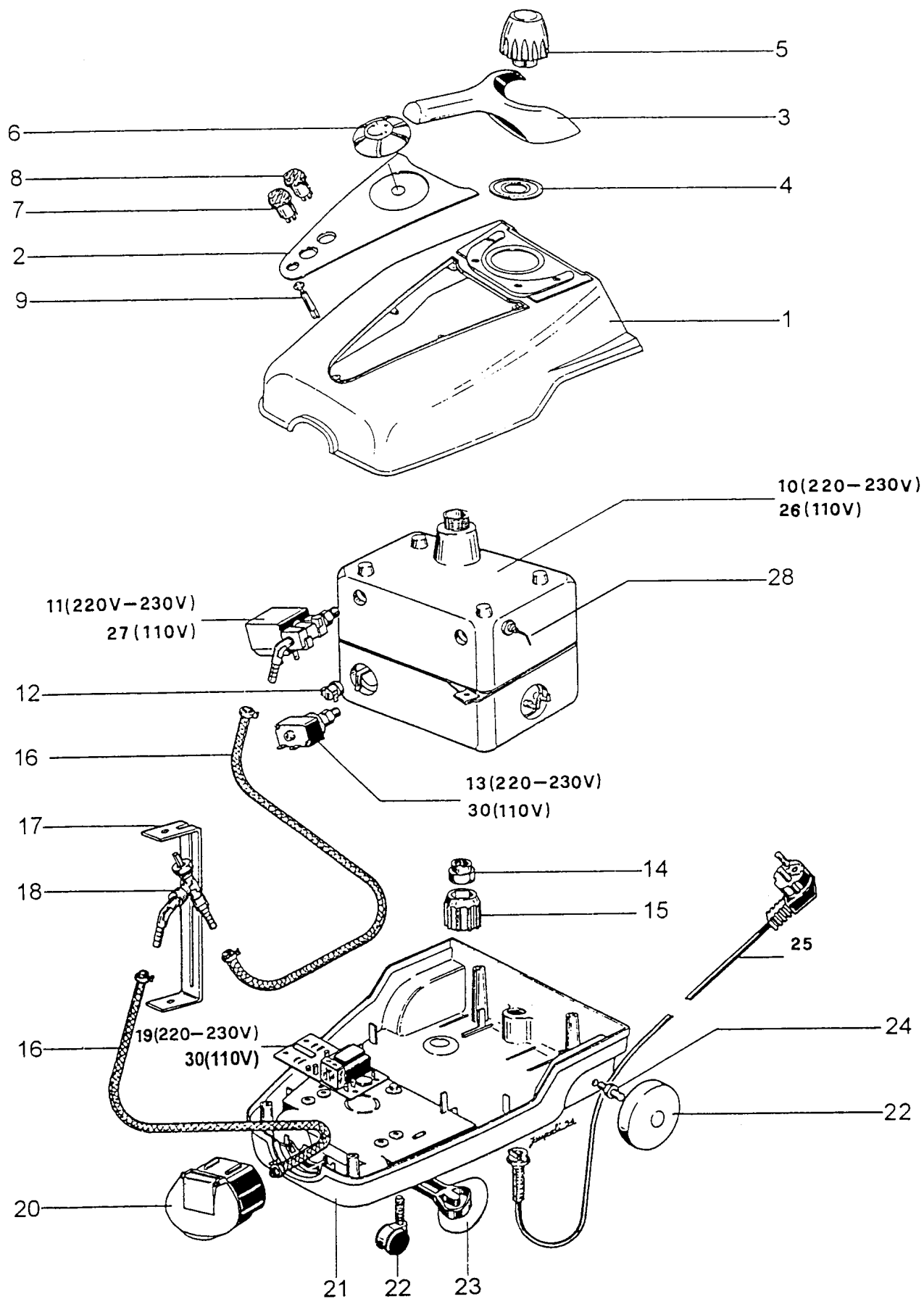
4 tomada de vapor
5 Plug
6 Carenagem

1 Cabo elétrico
2 Tampa de segurança
3 Botão de comando

Dados Técnicos

Pressão do vapor:	4bar
Temperatura máx. do vapor:	120°C
Capacidade do reservatório de água:	2,0 l
Reservatório de água em aço inox	
Voltagem:	220v/60Hz ou 110v/60Hz
Potência:	1450W
Indicador de falta de água:	óptico/acústico
Conexão para o ferro a vapor Wap	
Peso (sem acessórios):	6Kg

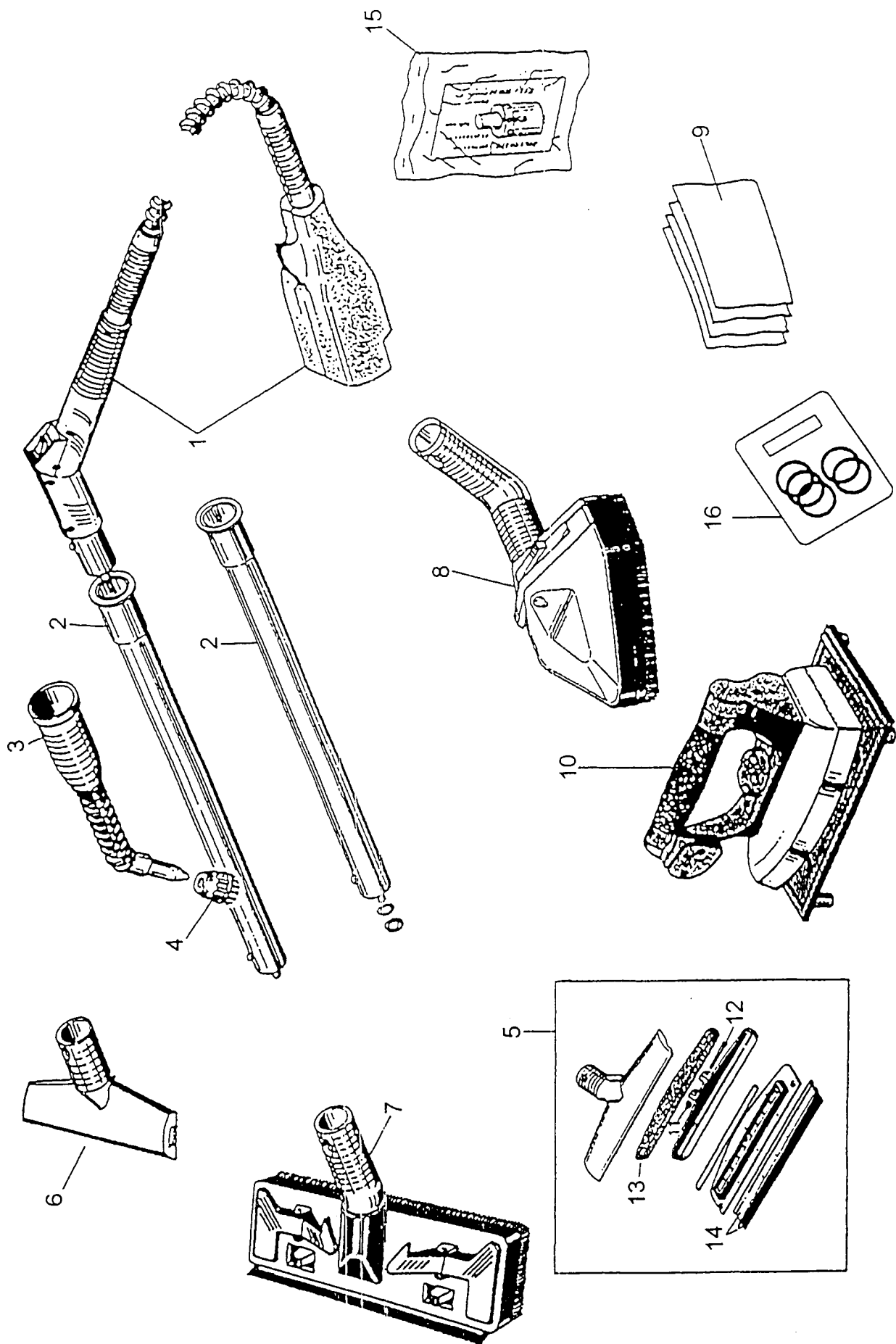
Vista Geral Codificada



Vista Geral Codificada

<i>Item</i>	<i>Denominação</i>	<i>Código</i>
01	Capô	21001.01-5
02	Painel	21001.03-1
03	Alça	21001.04-0
04	Guarnição	21001.05-8
05	Tampa	21001.06-6
06	Botão	21001.07-4
07	Interruptor branco	21001.08-2
08	Interruptor verde	21001.09-9
09	Led	21001.10-4
10	Caldeira 230V	21001.11-2
11	Válvula solenóide 230V	21001.14-7
12	Termo fusível	21001.15-5
13	Pressostato 230V	21001.16-3
14	Bujão	21001.18-0
15	Manípulo	21001.19-8
16	Mangueira 5 mm	21001.20-6
17	Suporte da válvula	21001.21-4
18	Válvula de regulagem	21001.22-2
19	Placa de circuito impresso	21001.23-6
20	Tomada	21001.25-2
21	Base	21001.26-0
22	Kit rodas fixas e giratórias	21001.27-9
23	Passa cabo	21001.28-7
24	Eixo	21001.29-5
25	Cabo elétrico 230V	21001.30-3
26	Caldeira 110V	21001.12-0
27	Válvula solenóide 110V	21001.13-9
28	Sensor d'água	21001.80-0
30	Pressostato 110V	21001.17-1
31	Placa de circuito impresso 110V	21001.24-4

Acessórios



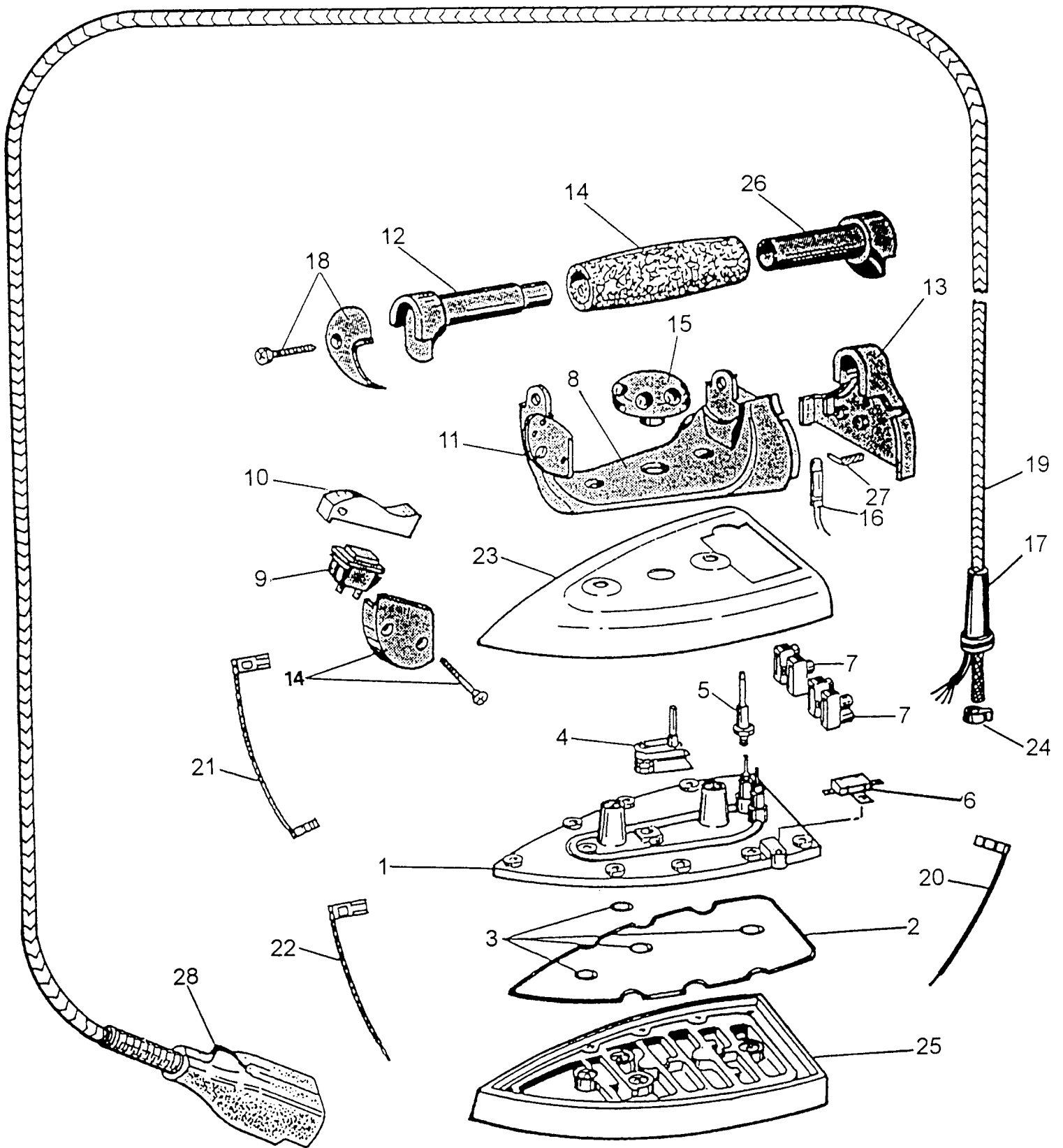
Acessórios

Item	Denominação	Código
01	Pistola com mangueira	21001.32-0
02	Extensão	21001.35-0
03	Bico ponta	21001.36-8
04	Escova redonda	21001.37-6
05	Bico para vidro	21001.38-4
06	Bico chato	21001.39-2
07	Bico piso	21001.40-6
08	Bico canto	21001.41-4
09	Kit panos limpeza	21001.42-0
10	Ferro a vapor 220V	21001.02-3
11	Porca sext. M3	21551.08-2
*12	Paraf. Sext. M3	21001.38-4
*13	Esponja	21001.38-4
*14	Borracha do rodo	21001.38-4
15	Silicone	21001.46-5
16	Jogos de anéis	21001.47-3

* Itens 12/13/14 (conjunto) não são vendidos separadamente.

OBS.: Item 10 - Ferro a vapor opcional somente em 220V.

Ferro a vapor

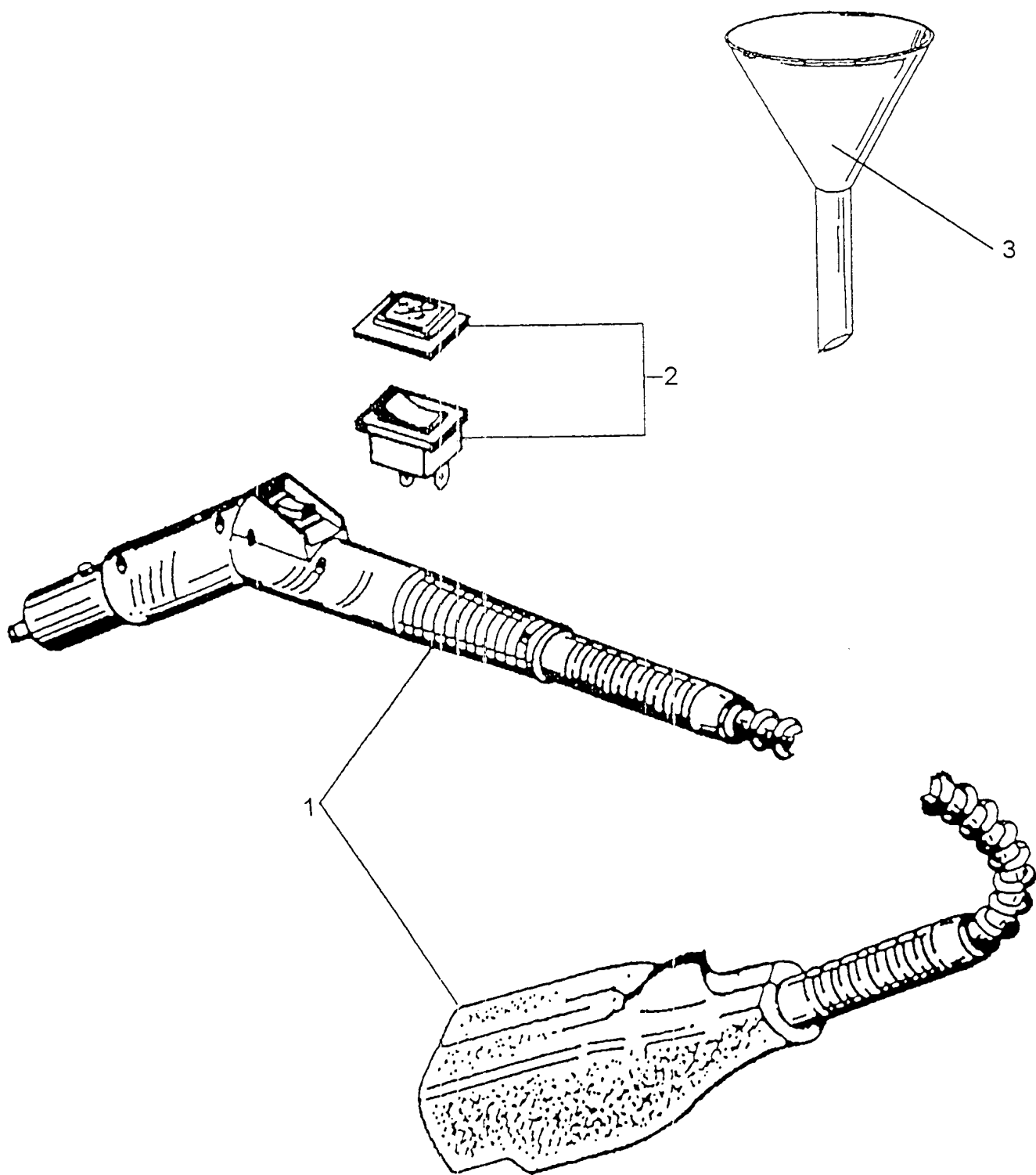


Ferro a vapor

Item	Denominação	Código
01	Resistência ferro	21001.48-1
02	Vedação (junta)	21001.49-0
03	Anel vedação	21001.50-3
04	Termostato	21001.51-1
05	Conexão	21001.52-0
06	Reostato	21001.53-8
07	Bornes	21001.54-6
08	Capa	21001.55-4
09	Interruptor	21001.56-2
10	Alavanca	21001.57-0
11	Suporte	21001.58-9
12	Corpo da alça	21001.59-7
13	Capa traseira	21001.60-0
14	Alça	21001.61-9
15	Botão	21001.62-7
16	Lâmpada	21001.63-4
17	Passa cabo	21001.64-3
18	Capa frontal	21001.65-1
19	Cabo	21001.66-0
20	Cabo	21001.67-8
21	Cabo	21001.68-6
22	Cabo	21001.69-4
23	Capa cromada	21001.70-8
24	Anel de pressão	21001.71-6
25	Base	21001.72-4
26	Corpo da alça	21001.73-2
27	Lente do sinalizador	21001.74-0
28	Plug	21001.75-9

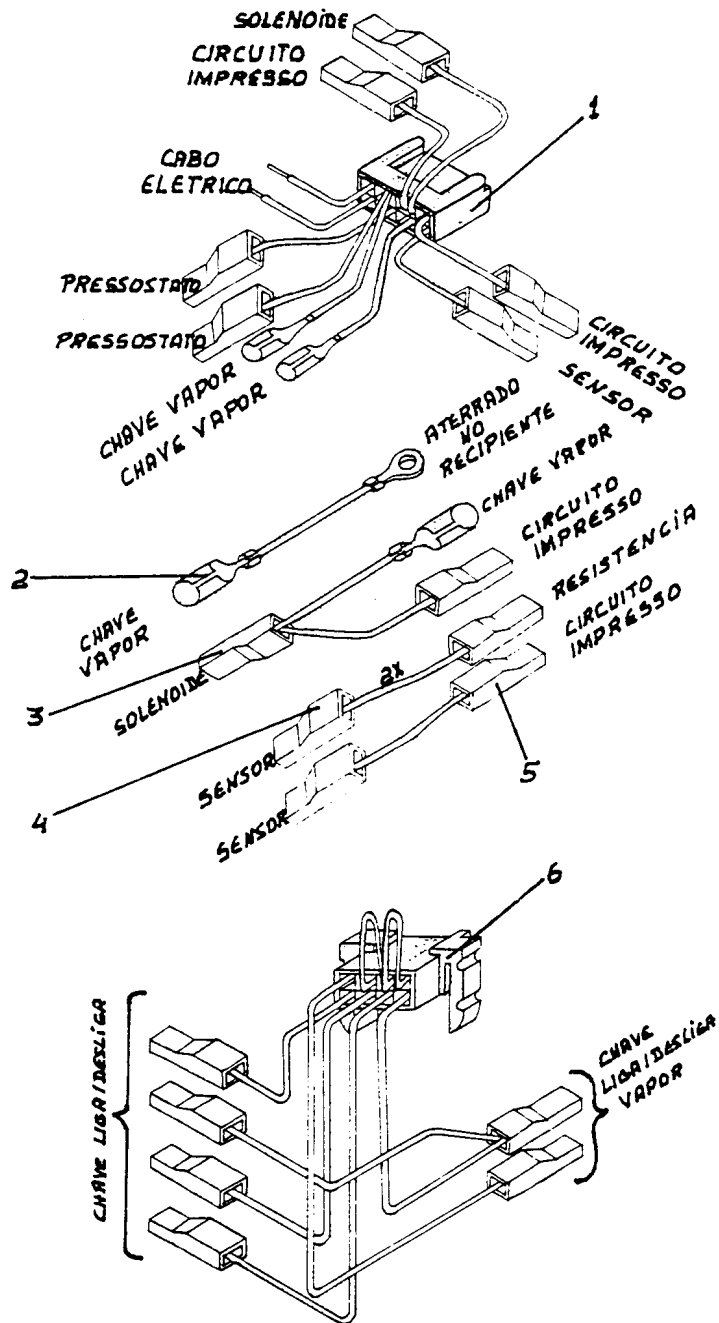
OBS.: Ferro a vapor opcional somente em 220V.

Pistola com interruptor



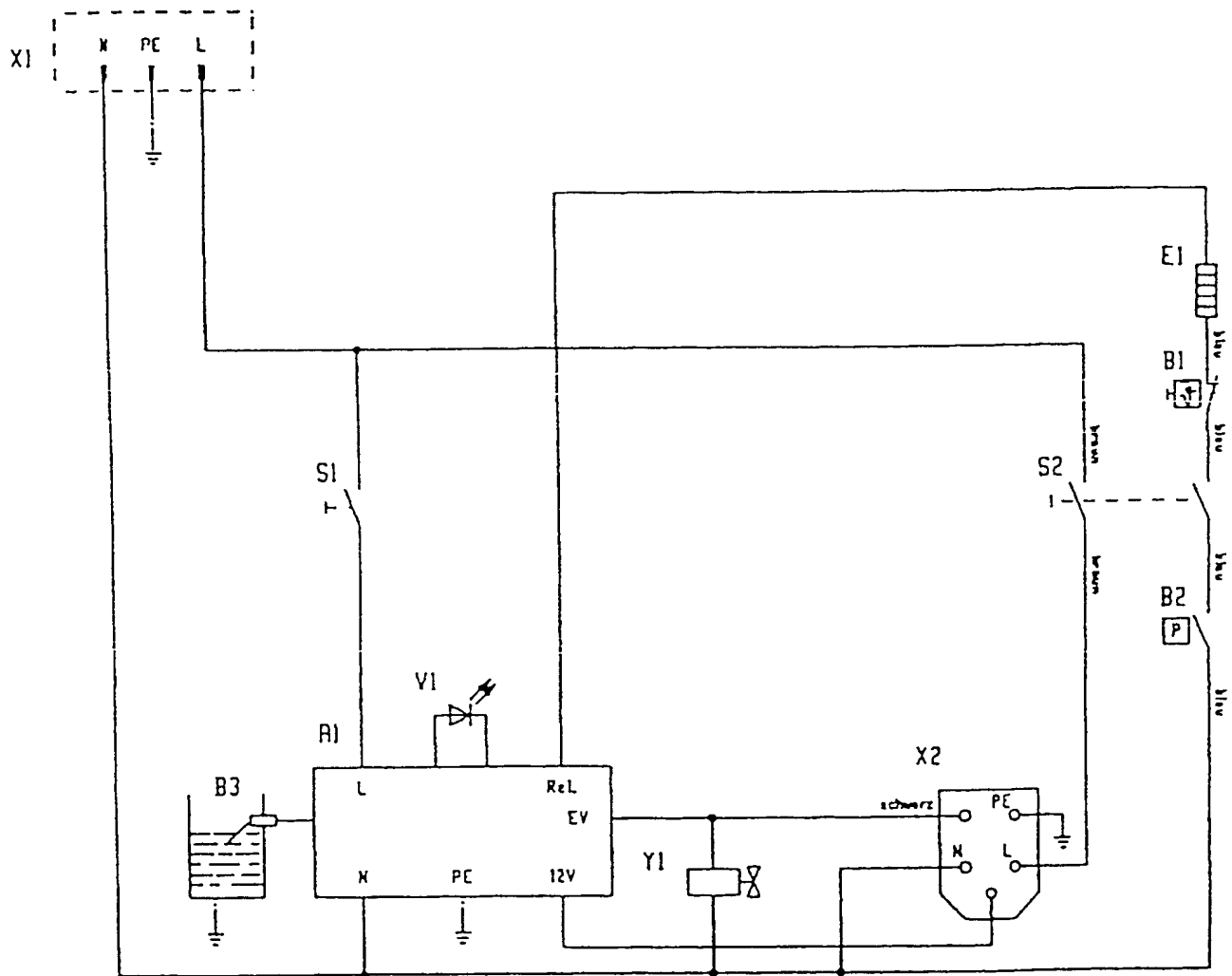
<i>Item</i>	<i>Denominação</i>	<i>Código</i>
01	Pistola	21001.32-0
02	Interruptor com proteção	21001.33-9
03	Funil	21001.34-1

Terminais e cabos elétricos



Item	Denominação	Código
01	Conector macho c/ terminais	21001.81-8
02	fêmea Fio aterramento	21001.82-6
03	Fio solenóide/vapor	21001.83-4
04	Fio sensor/resistência	21001.84-2
05	Fio sensor/circuito	21001.85-0
06	Conector fêmea c/ terminais macho	21001.86-9

Esquema Elétrico



Item	Denominação
A1	Comando eletrônico
B1	Protetor térmico
B2	Pressostato
B3	Sensor de nível
E1	Resistência da caldeira
S1	Interruptor
S2	Interruptor
V1	Led
X1	Plug
X2	Tomada
Y1	Válvula solenóide