

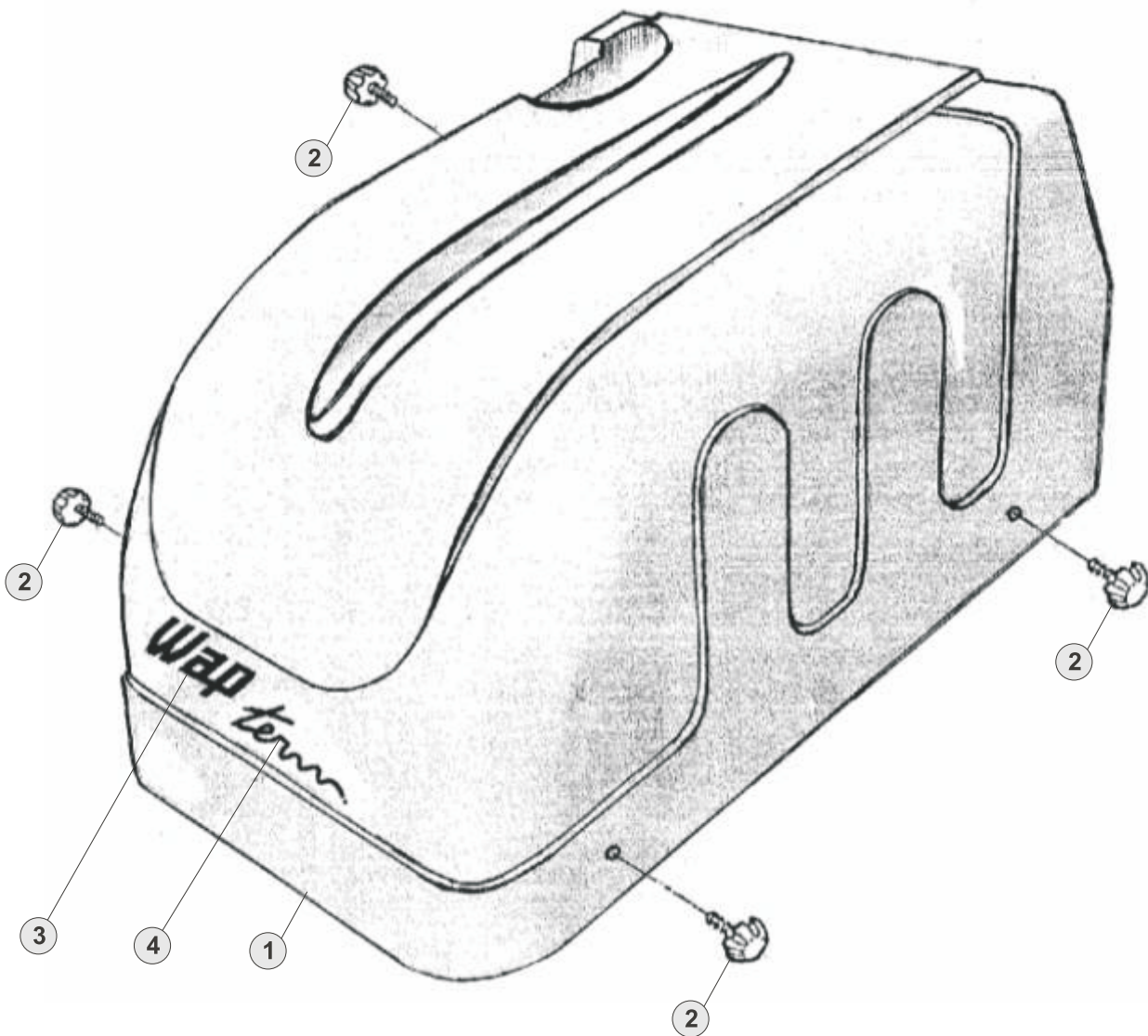
Wap[®]



LAVADORA DE ALTA PRESSÃO TERM 1200

catálogo para reposição de peças

Setembro/2011
Rev. A



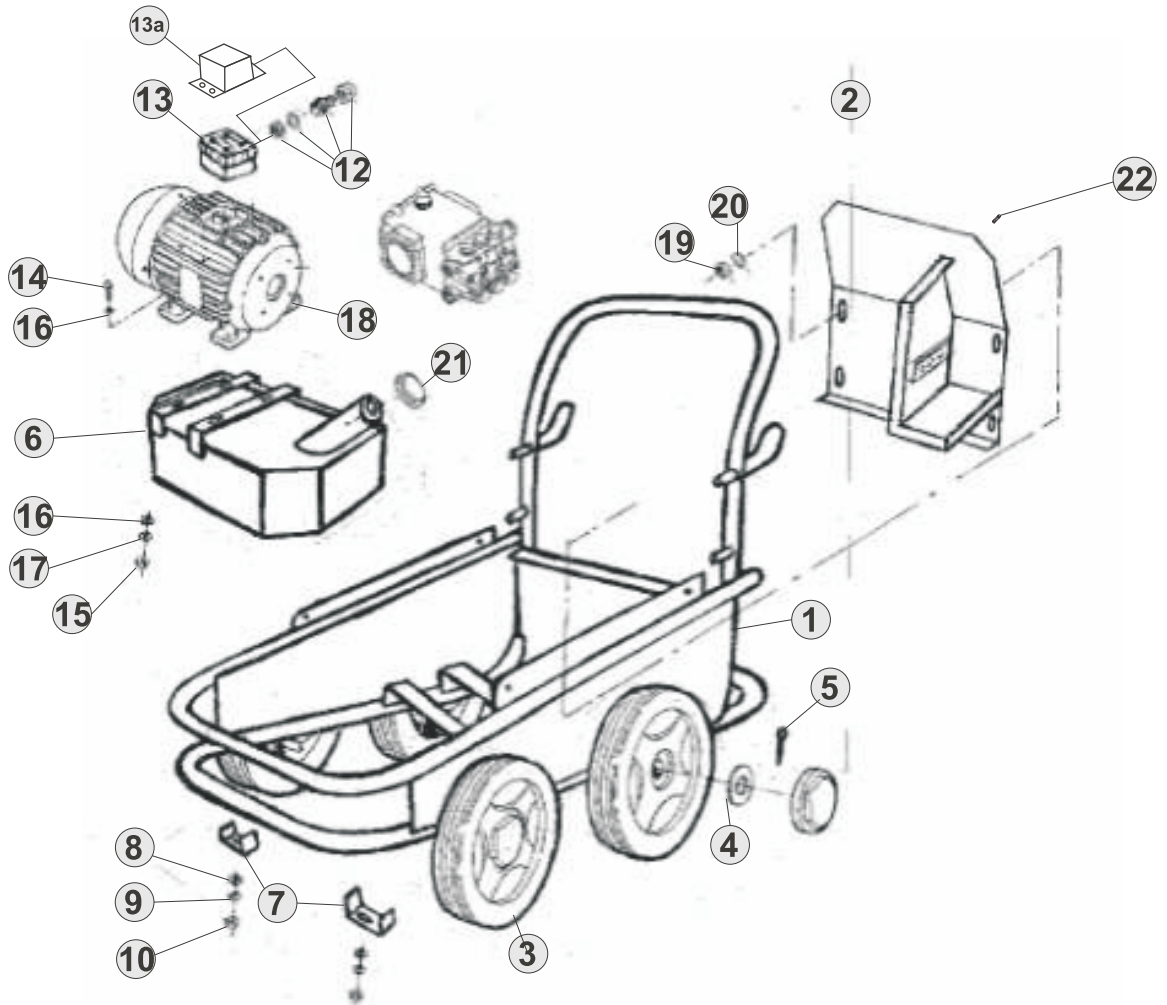
POS.	CÓDIGO	DESCRIÇÃO	QTDE.
1	70019999	CAPO TERM	1
2	70020030	MANIPULO M5	1
3	30001809	ETIQUETA WAP 135 X 76	1
4	30001818	ETIQUETA MODELO TERM 1200	1



- 01- Chave Computadora - água fria / água quente
- 02- Botão regulador de temperatura
- 03- Fuzível
- 04- Cabo eletrônico
- 05- Sucção unho 3/4
- 06- Pressão saída AP
- 07 - Aditivo
- 08- Chaminé
- 09- Combustível

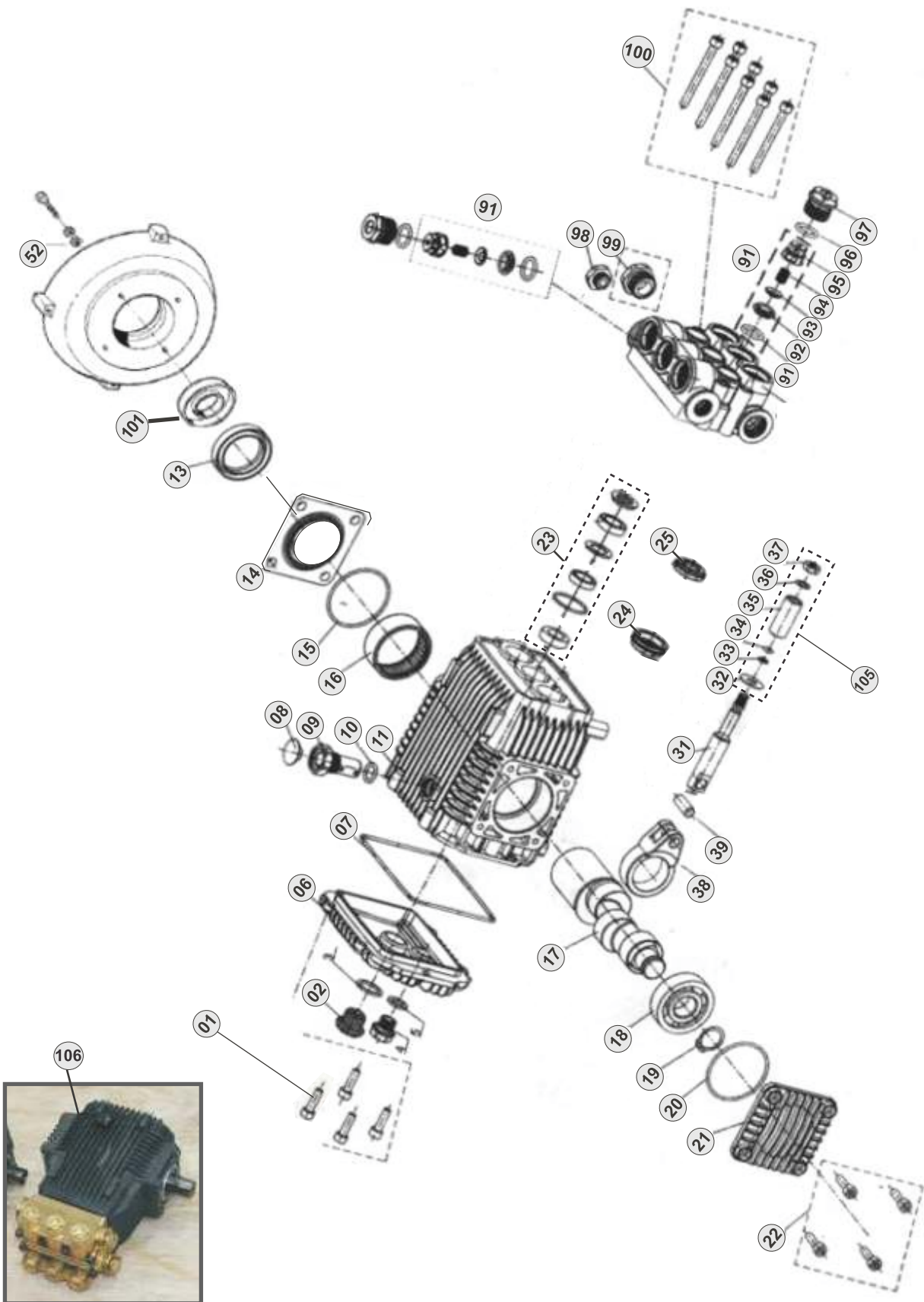
- 10- Capô
- 11- Manômetro
- 12- Plug Trifásico (380)
- 13- Plug Trifásico (220)
- 14- Plug Monofásico (220)
- 15- Mangueira alta pressão
- 16- Pistola
- 17- Laça
- 18- Bico AP. (Combi)

Chassi



POS.	CÓDIGO	DESCRIÇÃO	QTDE.
	70019902	CHASSI CPL (POS. 1, 2, 3, 4, 5, 6, 7)	1
1	70019899	CHASSI	1
2	70019905	PAINEL	1
3	70020032	RODA 250 X 55 PRETA	4
4	30003313	ARRUELA PROTEÇÃO RODA	4
5	21532060	PINO TRAVA CUPILHA 3/16"	4
6	70019903	TANQUE DE COMBUSTIVEL	1
7	70019904	ABRAÇADEIRA "U"	2
8	50186000	ARRUELA LISA 8mm	2
9	70001008	ARRUELA PRESSAO 8mm	2
10	14144000	PORCA SEXTAVADA M8	2
12	70006011	PRENSA CABO 3/4	1
13	70006210	CAIXA DE LIGAÇÃO MOTOR	1
13a	70006211	CAIXA DE LIGAÇÃO MOTOR 112M TERM 1200	1
14	70007010	PARAFUSO SEXT. M8 X 35	4
15	14144000	PORCA SEXTAVADA M8	4
16	70001008	ARRUELA PRESSAO 8mm	4
17	50186000	ARRUELA LISA 8mm	8
18	42166002	MOTOR 7,5cv 220V/380V-60HZ 112M 4P	1
18	42166001	MOTOR 7,5cv 220V/380V/440V 60HZ 112M 4P	1
19	14144000	PORCA SEXTAVADA M8	4
20	50186000	ARRUELA LISA 8mm	4
21	70008400	TAMPA TANQUE COMBUSTIVEL	1
22	55090000	FUSIVEL 6,3A SC	1

Bomba 1814

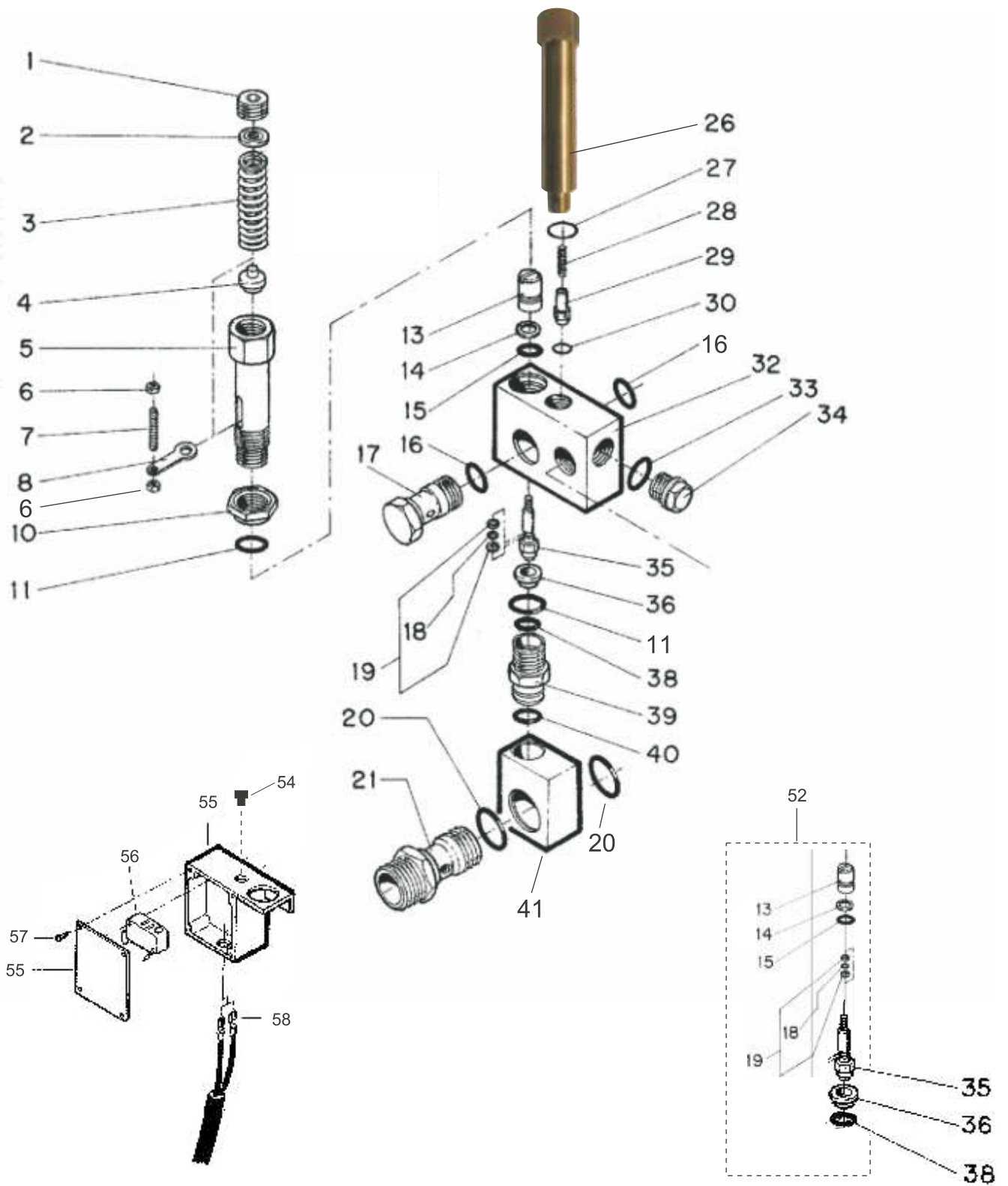


1814

Bomba 1814

POS.	CÓDIGO	DESCRIÇÃO	QTDE.
1	50173000	PARAFUSO ALLEN C/C M6 X 16	4
2	70020337	VISOR ÓLEO ACRÍLICO C/ O-RING	1
4	70020201	BUJÃO FG ¼"	1
5	30010602	GUARNIÇÃO 13 X 17 X 2,2	1
6	17890102	TAMPA FRONTAL	1
7	17805100	ANEL O-RING 108 X 3 (6687)	1
9	70020181	TAMPÃO COM RESPIRO	1
10	15001100	ANEL O-RING 14 X 1,78 (2-015)	1
11	17800102	CARCAÇA	1
13	41024001	RETENTOR 25 X 40 X 8	1
14	12667401	TAMPA PORTA RETENTOR	1
15	50043201	ANEL O-RING 50 X 2 (6271)	1
16	13211902	ROLAMENTO AGULHA 42 X 52 X 20	1
17	17801503	VIRABREQUIM	1
18	74011550	ROLAMENTO 6304 Z C3	1
19	17805500	ANEL TRAVA P/ EIXO 20MM	1
20	17805100	ANEL O-RING 108 X 3 (6687)	2
21	17890103	TAMPA CEGA	1
22	70006905	PARAFUSO ALLEN C/C M8 X 16	4
23	70020244	KIT VEDAÇÃO GAXETA	1
24	70020358	GUIA PISTÃO POSTERIOR BOMBA 1810/1814	3
25	70020359	GUIA PISTÃO CENTRAL BOMBA 1810/1814	3
31	17800602	HASTE	3
32	12600912	ARRUELA LATÃO SEP. PISTÃO	3
33	56557000	ANEL PARBACK 8058 / 8011	3
34	70061011	ANEL O-RING 6858	3
35	70020241	PISTÃO CERÂMICO	3
36	12601400	ARRUELA DE. COBRE 8 X 12 X 1,3	3
37	70020124	PORCA SEXT. BAIXA M8	3
38	17800402	BIELA	3
39	17800502	PINO BIELA	3
90	17800202	CABEÇOTE	1
91	70020318	KIT VÁLVULA SUÇÃO/PRESSÃO	1
97	62030102	TAMPÃO VÁLVULA S/P	6
98	19807400	TAMPÃO 3/8 BSP	1
99	82036100	TAMPÃO ½ BSP	1
100	44072602	PARAFUSO ALLEN C/C M6 X 5,5	8
101	70000391	ANEL CENTRALIZADOR	1
102	50186000	ARRUELA LISA 8MM	3
103	70001008	ARRUELA PRESSÃO 8MM	3
104	70007010	PARAFUSO SEXT. M8 X 35	3
105	27390002	KIT PISTÃO CERAM C/ 3 1810B	1
106	70020231	BOMBA 1814	1

By-pass para Bomba 1814



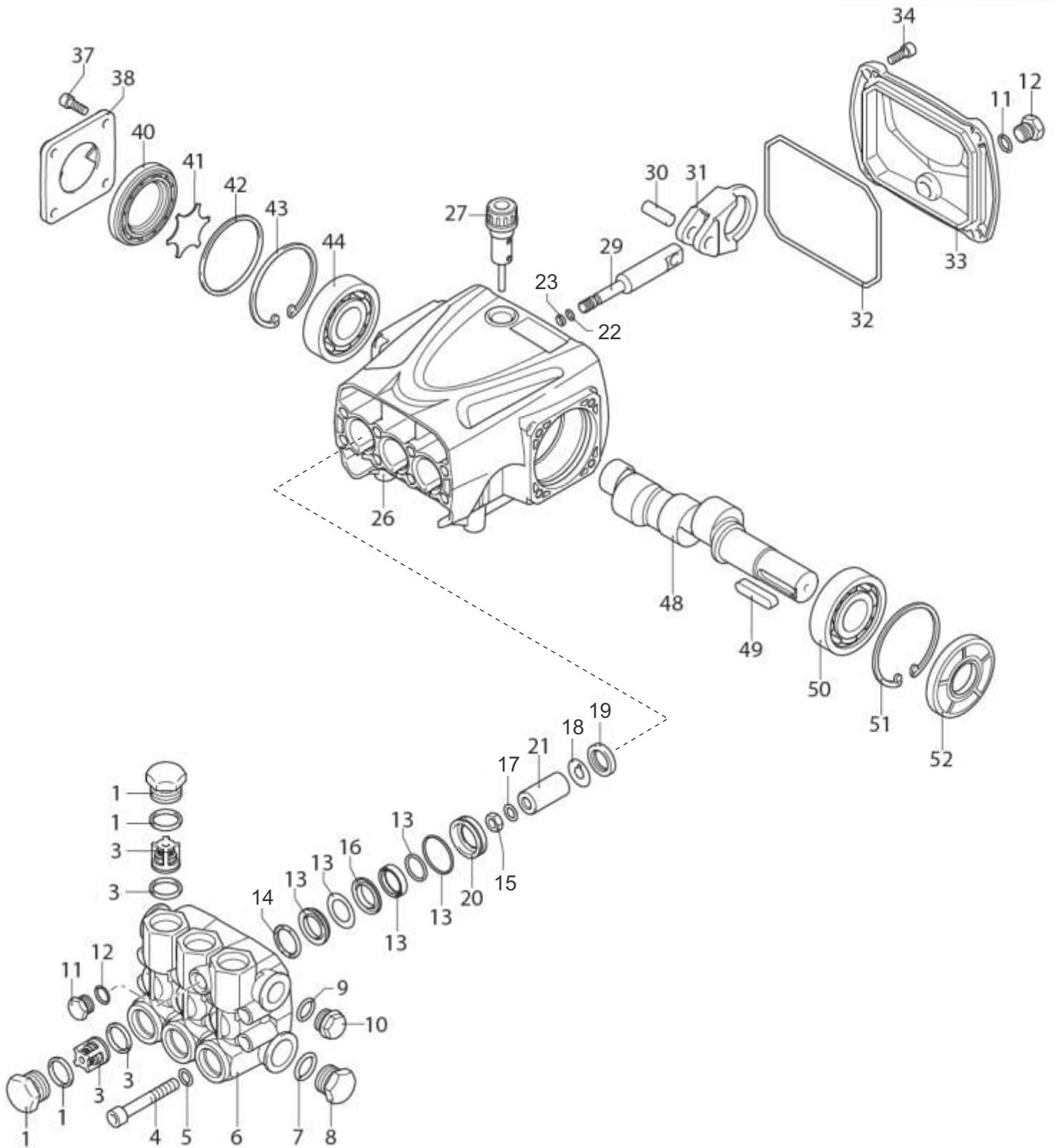
By-pass para Bomba 1814

POS.	CÓDIGO	DESCRIÇÃO	QTDE.
1	70020115	PARAFUSO REGULADOR MOLA BPS	1
2	70020114	ARRUELA ENCOSTO MOLA BPS	1
3	70020103	MOLA COMPRESSÃO VÁLVULA BPS L2200,2600 (CURTA)	1
4	70020116	BASE MOLA BPS	1
5	70060036	CONJ. GUIA VALV BPS (CURTA)	1
6	70020152	PORCA 3/16"	2
7	70020151	PARAFUSO ALLEN SC 3/16" X 1"	1
8	70020117	ACIONADOR MICROSWITCH BPS	1
10	40973000	CONTRA-PORCA GUIA MOLA BPS 15/16 X 20 X 1	1
11	37560000	O-RING 13,94 X 2,62	2
13	61082	PORCA PISTÃO VÁLVULA BPS SUPERIOR	1
14	70000235	ANEL PARBACK 8 X 11 X 1,5	1
15	70061011	O-RING 7,65 X 1,78	1
16	15001000	O-RING 15,6 X 6 X 1,78 2016	1
17	70020108	PARAFUSO OCO 3/8 X 42	1
18	70020154	O-RING 3,9 X 1,8	1
19	70000236	ANEL PARBACK 4 X 7 X 1,5	2
20	40980000	O-RING 20,3 X 2,6	2
21	70020106	CONEXÃO ENTRADA SUÇÃO BPS	1
26	40991000	TAMPÃO CARÇAÇA BPS L	1
26	70030002	TORRE LONGA P/ VALV RET. TERM 1200	1
27	63622230	O-RING 10,82 X 1,78	1
28	70020102	MOLA VÁLVULA RETENÇÃO 27,5X 5,5	1
29	70020118	VÁLVULA RETENÇÃO BPS	1
30	70000237	O-RING 4,42 X 2,62	1
32	70020107	CORPO BPS	1
33	15001100	O-RING 14 X 1,78	1
34	19807400	TAMPÃO LATERAL 3/8" CARÇAÇA BPS L	1
35	61082	PISTÃO VÁLVULA BPS	1
36	70020110	ASSENTO INOX VÁLVULA BPS	1
38	31614000	O-RING 10,82 X 1,78	1
39	70020171	CONX BLOCO SUP/INF LONGA BPS BOMBA 1810	1
40	70061004	O-RING 10,77 X 2,62	1
41	70020105	BLOCO UNIÃO BPS	1
52	61082	KIT REPARO VEDAÇÃO BPS (13,14,15,18,19 (2X))	1
54	70000181	BORRACHA VEDAÇÃO MICRO	1
55	70000276	CAIXA TAMPA MICROSWITCH	1
56	38215100	MICROSWITCH	1
57	70020155	PARAFUSO AA 2,9 X 9,5 FC-CP-ZN	4
58	70000260	CABO MICROSWITCH 2 X 1,5 670MM	1

BY-PASS COMPLETO

61082500	VALV BPS TERM 1200 CURTA BOMBA 1814	1
----------	-------------------------------------	---

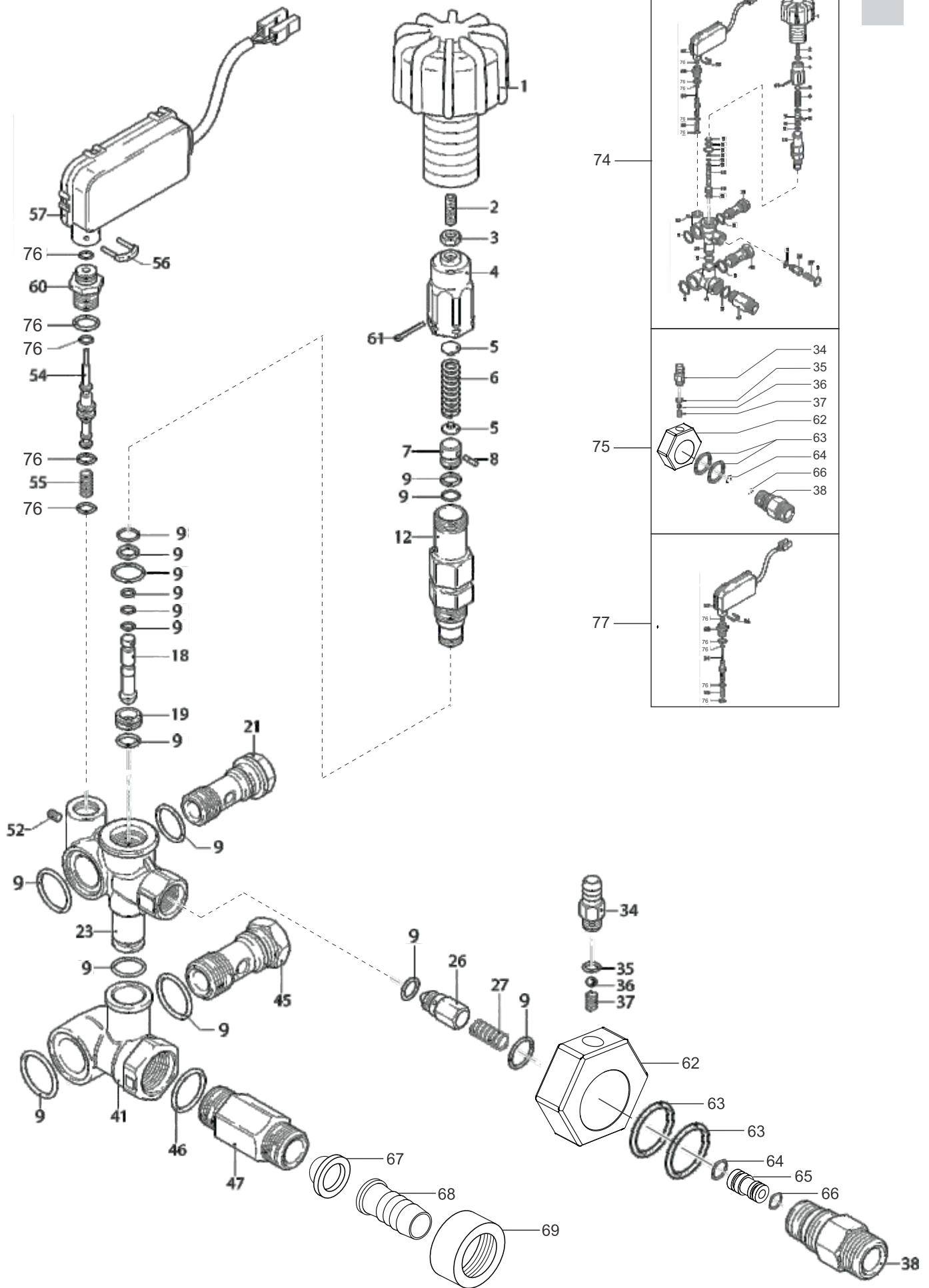
BOMBA 5.5G30



BOMBA 5.5G30

POS.	CODIGO	DESCRIÇÃO	QTDE
1	FW000842	KIT TAMPÃO DA VALVULA C/ 6 BOMBA 5.5G25	1
3	FW000843	KIT VALVULA SUÇÇÃO/PRESSÃO C/ 6 BOMBA 5.5G25	1
4	FW000844	PARF ALLEN CC M8x55mm ROSCA PARCIAL DACROMET	8
5	FW000362	ARRUELA SERRILHADA 8mm	8
6	FW000845	CABEÇOTE LATÃO BOMBA 5.5G25	1
7	30010604	O'RING 17x2mm 6009	1
8	FW000819	TAMPÃO 1/2 BSP	1
9	15001100	O'RING 14x1,78mm 2015	1
10	FW000820	TAMPÃO 3/8 BSP	1
11	FW000834	TAMPÃO 1/4 BSP	1
12	31614000	O'RING 10,82x1,78 (2013)	1
13	FW000846	KIT GAXETA	3
14	Fw000954	KIT ANEL DE APERTO DA GAXETA	1
15	70020124	PORCA SEXT BAIXA M8 AÇO (NÍQUEL QUÍMICO)	3
16	FW000847	GUIA PISTÃO POSTERIOR BOMBA 5.5G25	3
17	12601000	ARR Cu PISTAO 8,2x13x0,5mm	3
18	12600910	ARR La SEPARAD PISTAO BOMB	3
19	Fw000868	RETENTOR 15x28x5,6	3
20	FW000848	GUIA PISTÃO BOMBA 5.5G25	3
21	FW000849	KIT PISTÃO	3
22	Fw000874	ANEL PARBACK REF 8008	3
23	48048000	O'RING 4,48x1,78 (2-008)	3
26	FW000850	CARCAÇA DA BOMBA 5.5G25	1
27	FW000828	TAMPÃO DO ÓLEO C/ RESPIRO	1
29	FW000851	HASTE DO PISTÃO BOMBA 5.5G25	3
30	FW000852	PINO DA BIELA BOMBA 5.5G25	3
31	FW000853	BIELA BOMBA 5.5G25	3
32	70050741	O'RING 107,62x2,62 (2156)	1
33	FW000854	TAMPA BOMBA 5.5G25	1
34	50173000	PARF ALLEN M6x16	4
35	31614000	O'RING 10,82x1,78 (2013)	1
36	FW000834	TAMPÃO 1/4 BSP	1
37	50173000	PARF ALLEN M6x16	4
38	FW000827	TAMPA VISOR DE ÓLEO	1
40	FW000855	VISOR DE ÓLEO BOMBA 5.5G25	1
41	FW000856	DISCO VISOR DE ÓLEO BOMBA 5.5G25	1
42	FW000857	O'RING 56,82x2,62 (2140)	1
43	FW000858	ANEL ELASTICO P/ FURO 63mm	1
44	FW000859	ROLAMENTO ESFERA 6305	2
48	FW000841	VIRABREQUIM BOMBA 5.5G25	1
49	FW000836	CHAVETA 8x7x35mm	1
52	FW000860	RETENTOR 25x62x8	1
*	Fw000950	KIT O'RING BOMBA 5.5G25	1

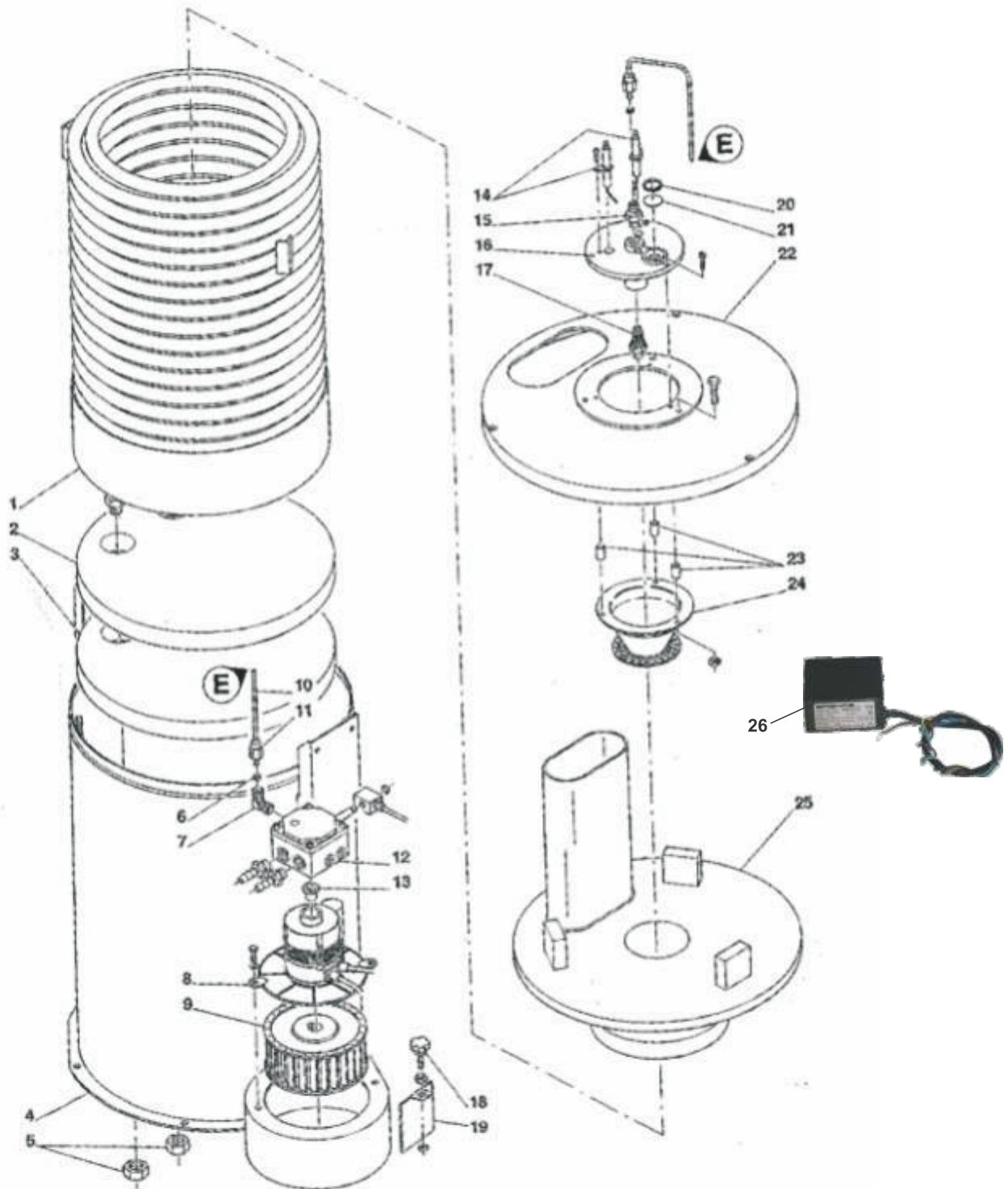
BY-PASS MINIMATIC (BOMBA 3G25 / 3.5G25 / 5.5G30)



BY-PASS MINIMATIC (BOMBA 3G25 / 3.5G25 / 5.5G30)

POS	CÓDIGO	DESCRIÇÃO	QTDE
1	FW000079	MONOPLA REGULADORA DE PRESSÃO BPS	1
2	FW000080	PARAFUSO ALLEN SC M-6x16	1
3	14127100	PORC SEXT M6 ZN	1
4	FW000081	INSERTO DA MANOPLA BPS	1
5	FW000082	ACENTO DA MOLA DO BPS	2
6	FW000083	MOLA DO BPS 48,5x10x2,8x1,5mm	1
7	FW000084	PISTÃO DO BPS	1
8	FW000085	PINO TRAVA PISTÃO DO BPS	1
9	FW000861	KIT VEDÇÃO DO BPS	1
12	FW000086	GUIA PISTÃO DO BPS	1
18	FW000087	PISTÃO INFERIOR DO BPS	1
19	FW000106	ACENTO DO PISTÃO BPS	1
21	FW000088	PARAFUSO OCO 3/8 BPS	1
23	FW000089	CORPO VALVULA BPS	1
26	FW000090	VALVULA DE RETENÇÃO BPS	1
27	FW000108	MOLA DA VÁLVULA DE RETENÇÃO	1
34	FW000091	ESPIGÃO SHAMPOO	1
35	70020154	O'RING 3,9x1,8 - 70SH 6641	1
36	20011120	ESFERA 5,5mm AÇO INOX 304	1
37	FW000109	MOLA 7,2x4,5x2,0x2,2 SHAMPOO	1
38	FW000688	CONEXÃO SAÍDA DE ÁGUA A.P M22	1
39	FW000093	PORCA BAIXA SEXT 3/4" BPS	1
41	FW000094	CORPO INFERIOR DA VALVULA BPS	1
45	FW000095	PARAFUSO OCO 1/2" BPS	1
46	63624960	O-RING 17,12 x 2,62 2115	1
47	70020075	CONEX ENTR SUCC 1/2x3/4 BSP M/M	1
52	FW000098	PARAFUSO ALLEN SC M-3x5	1
54	FW000099	PISTÃO DE ACIONAMENTO DO MICRO BPS	1
55	FW000113	MOLA 15,7x8,6x1,5x2,4 PISTÃO MICRO BPS	1
56	FW000100	TRAVA DO MICRO BPS	1
57	FW000101	CAIXA DO MICRO	1
60	FW000102	PORCA GUIA PISTÃO MICRO BPS	1
61	FW000103	PINO TRAVA INSERTO DA MANOPLA BPS	1
62	FW000758	ROTULA PARA CONEXÃO AP M22 ADITIVO	1
63	FW000796	O'RING 18x1,5	2
64	FW000757	O'RING 7x1,5 2017	1
65	FW000759	GICLÊ ADITIVO	1
66	FW000760	O'RING 5x1,5	1
67	70020295	FILTRO PENEIRA	2
68	70020064	UNIÃO UNHO 3/4	1
69	70020065	PORC UNHO 3/4	1
74	FW000009	VALVULA BY PASS MANIMATIC CPL	1
75	FW000797	CONEXÃO A.P M22 - ADITIVO - CPL	1
76	FW000959	KIT VEDAÇÃO MICRO (BPS MINIMATIC)	1
77	FW000952	MICRO CPL (BYPASS MINIMATIC)	1

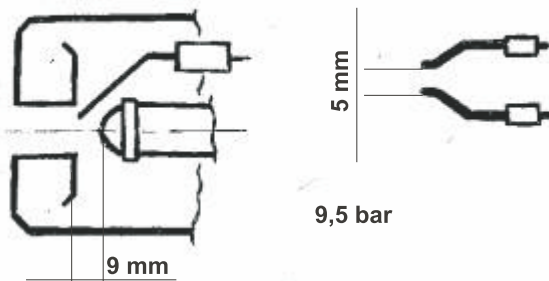
Serpentina



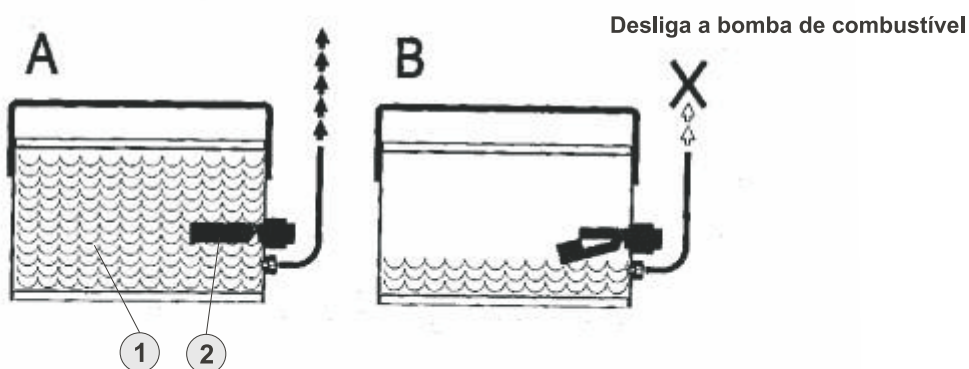
Serpentina

POS.	CÓDIGO	DESCRIÇÃO	QTDE.
1	2501296	SERPENTINA 15LT	1
2	2500575	CHAPA DE ISOLAÇÃO SUP	2
3	2500575	CHAPA DE ISOLAÇÃO INF	1
4	2301001	PROTEÇÃO EXTERNA SERP 15LT	1
5	2500773	PORCA LAT 3/8	2
7	2501295	COTOVELO 1/8 X 1/8 BSP SERP TERM	1
8	1560148	MOTOR EL 230V 50/60HZ	230V
9	1540057	VENTOINHA HOR D160 X 60	50HZ
9	1540065	VENTOINHA HOR D146 X 52 F12,7	60HZ
10	2502865	TUBO DE COBRE	1
12	1640465	BOMBA DE COMBUSTIVEL QUER	1
13	1820001	ACOPLAMENTO BOMBA COMB	1
14	2501303	ELETRODO	2
15	2502867	NIPEL 1/8" X 1/8" BSP SERP TERM	1
16	2501302	SUORTE SUP QUEIM	1
17	44077000	BICO INJET QUEIM 1.50 60G	1
18	1900003	MANOPLA 8L M56 X 50	1
19	2502866	REGULADOR DE AR QUEIM	1
20	1380017	ANEL ELAST INT	1
21	1900101	VIDRO INSPEC QUEIM	1
22	2600397	TAMPA SERPENTINA SUP	1
23	2501322	TUBO DISTANCIADOR	1
24	2501305	DIRECIONADOR DE AR QUEIM	1
25	2501298	TAMPA SERPENTINA INF	1
26	1500349	TRANSFORMADOR IGNIÇÃO 220V/50-60HZ TERM	1

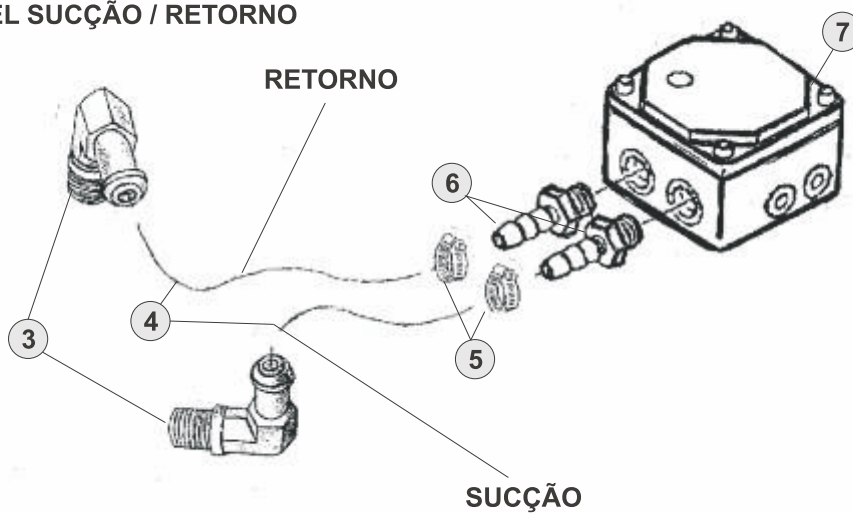
REGULAGEM DOS ELETRODOS



NÍVEL DE COMBUSTÍVEL

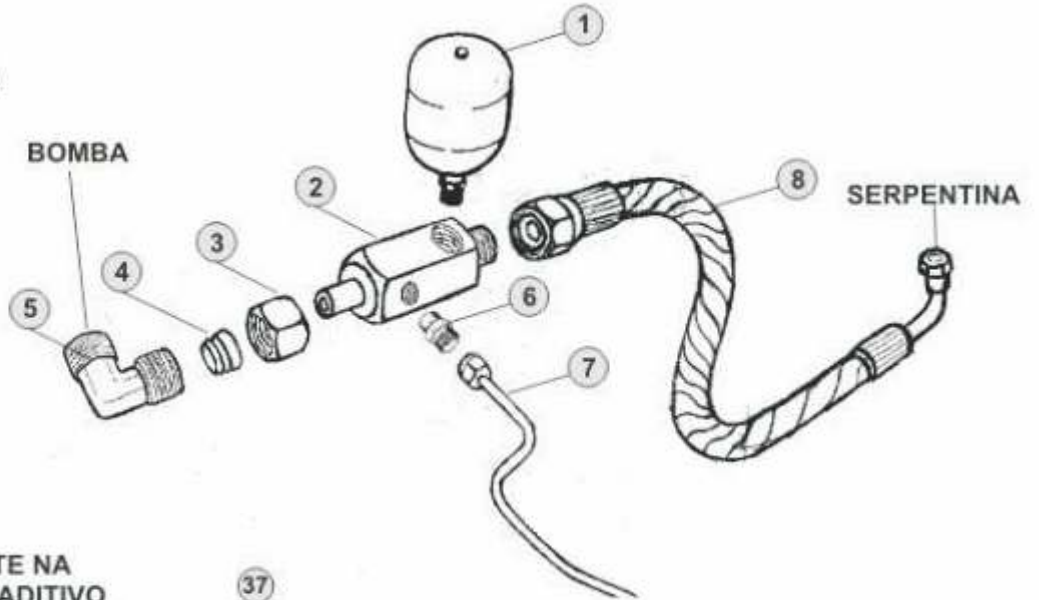


COMBUSTÍVEL SUCÇÃO / RETORNO

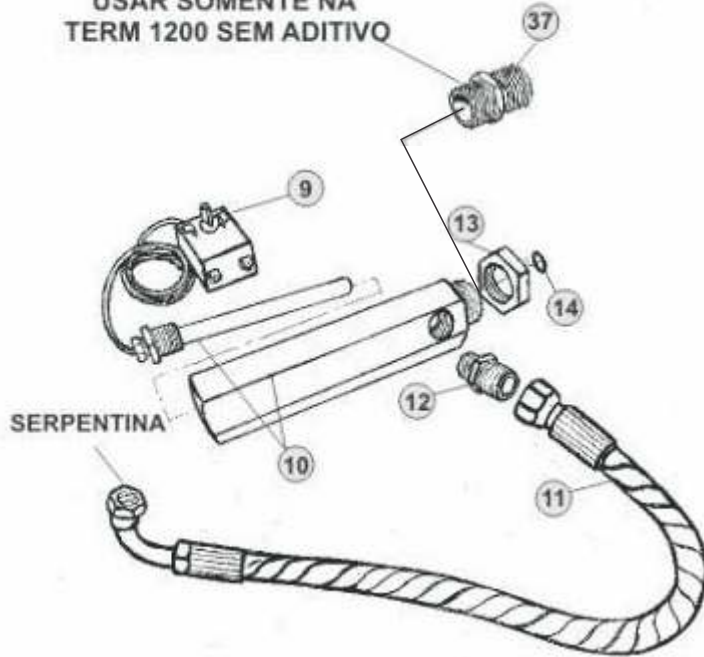


POS.	CÓDIGO	DESCRIÇÃO	QTDE.
1	70019903	TANQUE DE COMBUSTÍVEL	1
2	70008333	SENSOR DE NÍVEL TERM (BOIA)	1
3	70000406	COTOVELO 90° BSP	2
4	70013022	MANGUEIRA COMBUSTIVEL 6 X 11	2
5	70000405	ABRAÇADEIRA AÇO 9 X 13	2
6	FW000158	ESPIGÃO ¼ BSP	2
7	1640465	BOMBA COMBUSTIVEL	1

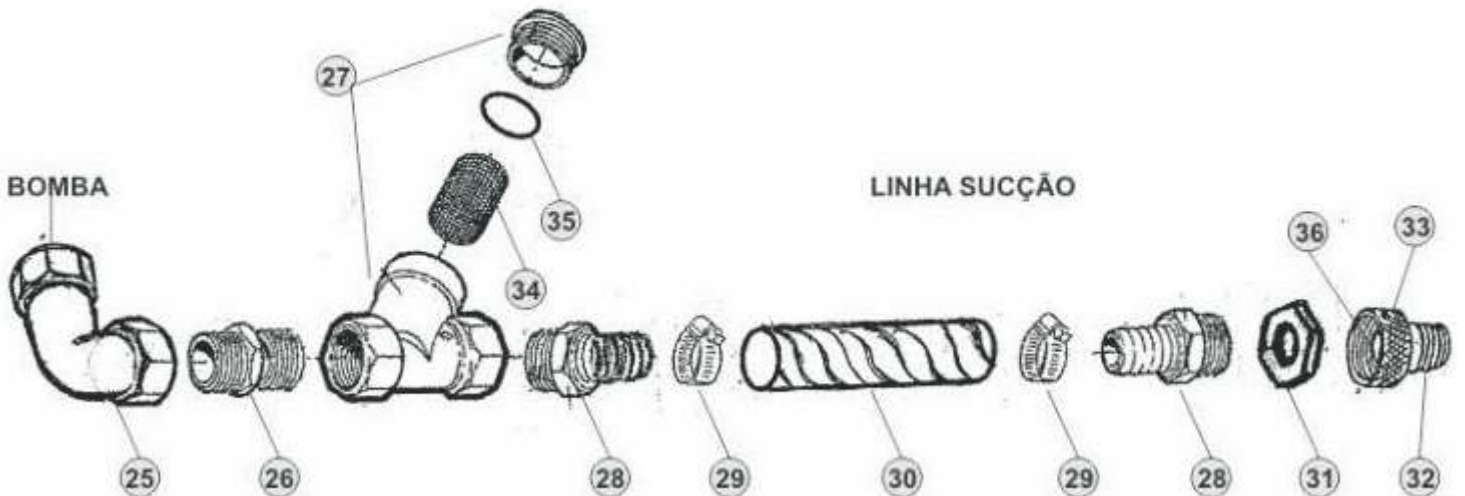
LINHA DE PRESSÃO BOMBA / SERPENTINA



USAR SOMENTE NA TERM 1200 SEM ADITIVO

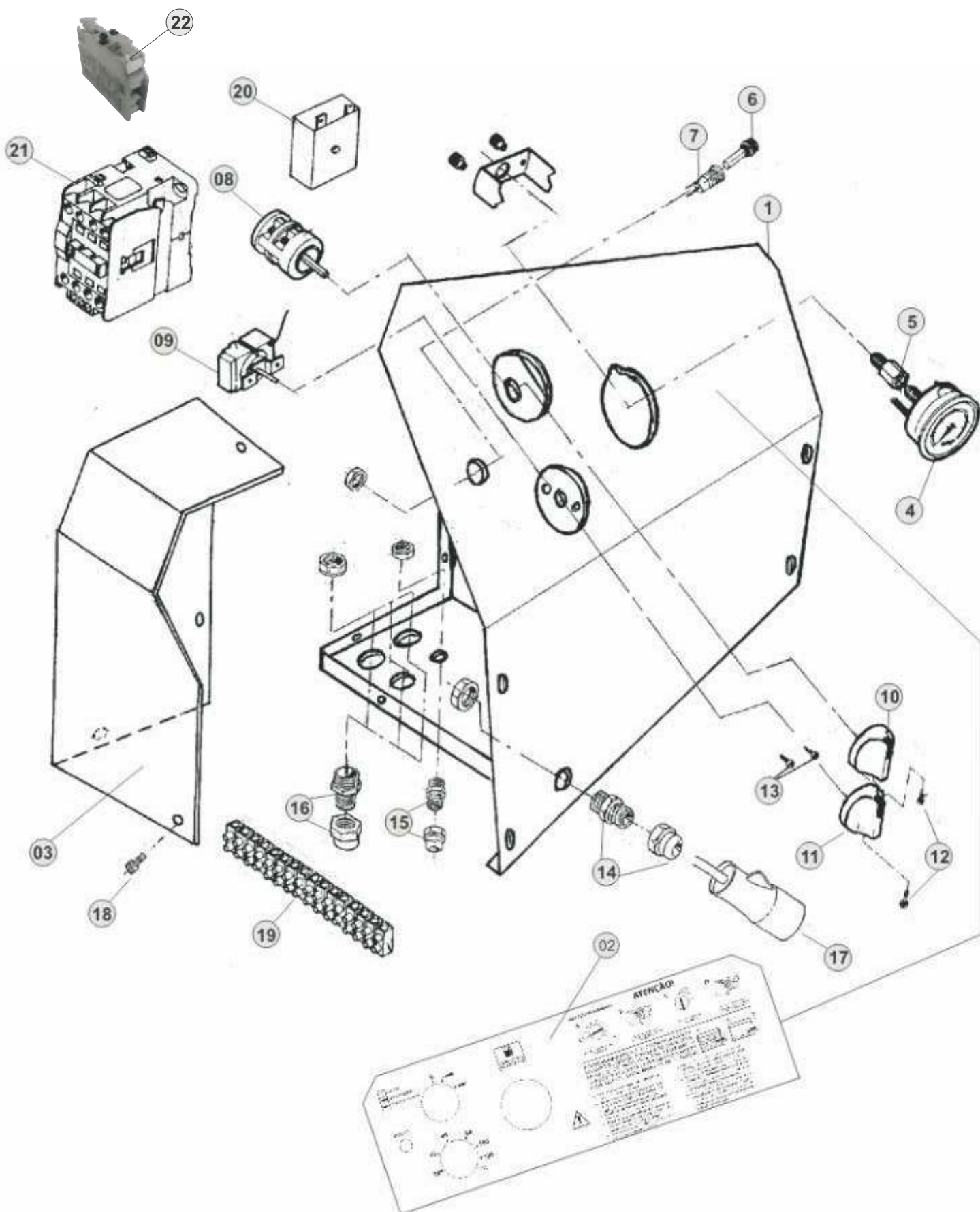


LINHA DE PRESSÃO SERPENTINA / PISTOLA



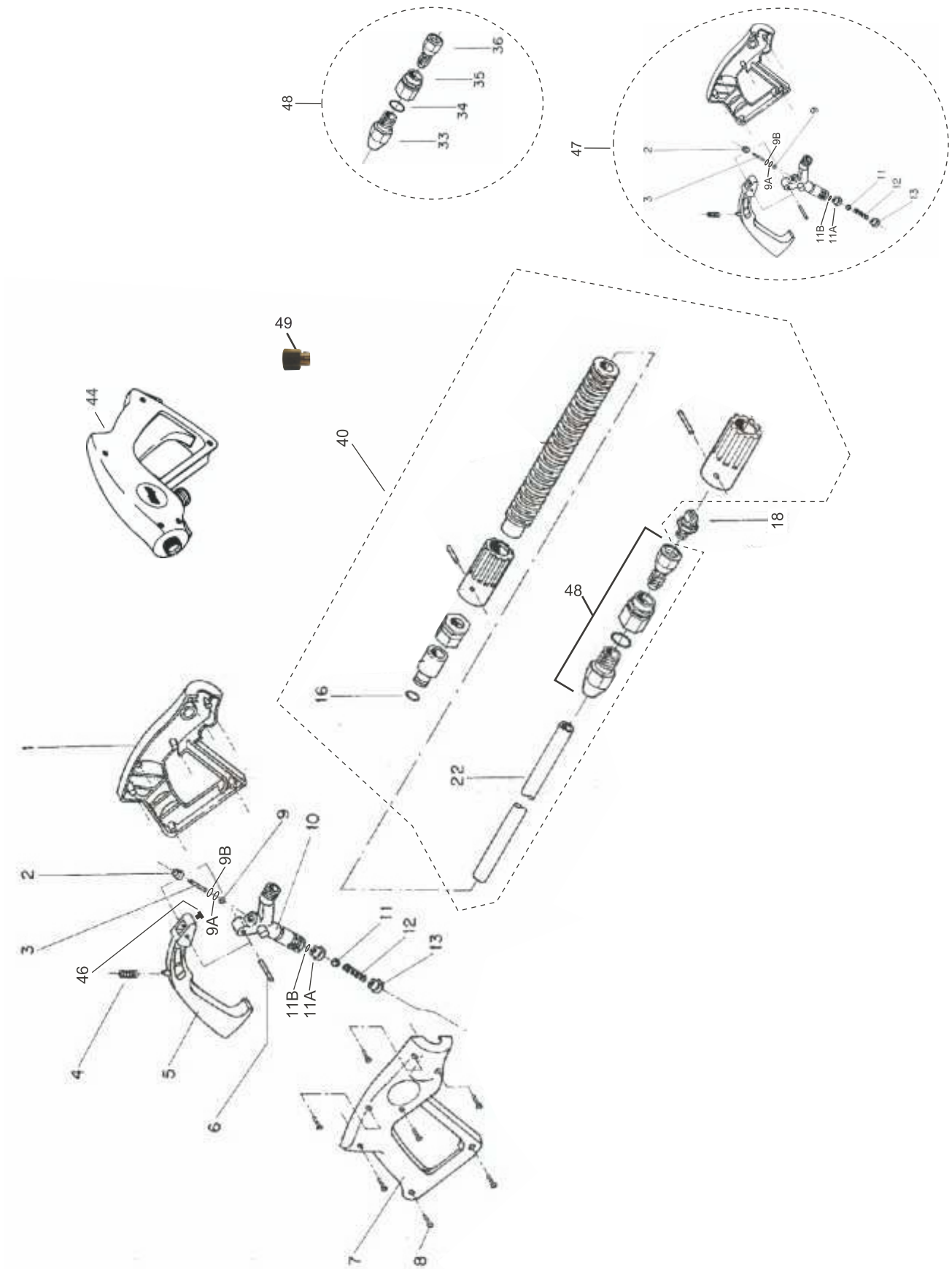
POS.	CÓDIGO	DESCRIÇÃO	QTDE.
1	63090000	COMPENSADOR DE PRESSÃO	1
2	70019912	SUPORTE COMPENSADOR DE PRESSÃO	1
3	70020080	PORCA APERTO M18	1
4	70020090	ANEL APERTO AA-12	1
5	70020052	COTOVELO 3/8 BSP X M18	1
6	70020063	CONEXÃO M12 X 1/8	1
7	70019913	TUBO PRES. MANOP. CPL	1
8	70019908	MANGUEIRA AP 90° BOMBA/SERPENTINA	1
8A	70019915	MANGUEIRA AP 90° 870 TORRE BPS/SERPENTINA	1
9	70003002	TERMOSTATO DX/TERM	1
10	70019910	CONJUNTO ENCAPSULAMENTO	1
11	70019907	MANGUEIRA AP 90° SERPENTINA/PISTOLA	1
12	70020051	CONEXÃO M18 X 3/8	1
13	70020165	PORCA SEXT 3/4	1
14	70061001	O-RING 15,54 X 2,62	1
25	70020004	COTOVELO 3/4 LATÃO	1
26	70000309	NIPEL 3/4 X 3/4 LATÃO	1
27	70060010	CORPO FILTRO Y 3/4	1
28	70000099	ESPIGÃO 3/4	1
29	70000104	ABRAÇADEIRA AÇO 25 X 38	2
30	70013002	MANGUEIRA BORRACHA AGUA/AR 3/4 X 1"	1
31	70020165	PORCA SEXT. 3/4	1
32	70020064	UNIAO UNHO 3/4	1
33	70020065	PORTA UNHO 3/4	1
34	70060020	ELEMENTO FILTRO Y 3/4	1
35	70020024	O-RING 28,3 X 1,78	1
36	70061000	O-RING 17,4 X 3,53	1
37	70020051	CONEXÃO M18 X 3/8	1

Painel



POS.	CÓDIGO	DESCRIÇÃO	QTDE.
1	90010008	PAINEL TERM CPL	1
2	70050468	ETIQUETA PAINEL	1
3	70019906	TAMPA CAIXA ELETRICA	1
4	47135555	MANOMETRO 0-250	1
5	70020059	UNIÃO MANOMETRO	1
6	55090000	FUSIVEL 6,3A	1
7	65990000	PORTA FUSIVEL	1
8	70020096	CHAVE COMUTADORA	1
9	70003002	TERMOSTATO CAPILAR	1
10	70003015	BOTÃO CH. COMUTADORA	1
11	44005900	BOTÃO TERMOSTATO	1
12	43036000	PARAF. AA 2,9 X 19 CP-FC	2
13	43038012	PARAF. M4 X 6 CC-FC	2
14	70006002	PRENSA CABO PG 13,5	1
15	70006001	PRENSA CABO PG 7	1
16	70006006	PRENSA CABO PG 16	3
17	70008154	CABO 4 X 4 6M 220V CPL	1
	44061017	TOMADA 4P 32A AZ	1
17	70008156	CABO 4 X 4 6M 380/440V CPL	1
	44061020	TOMADA 4P 32A VM	1
18	30346000	PARAFUSO CILINDRICO M5 X 10 CP-FC	4
19	70006200	BORNE CONECTOR 12WG	1
20	70008300	TEMPORIZADOR 5SEG	1
21	70008039	CONTACTOR CWC 25.00 220V 50-60HZ (25A)	1
21	70008037	CONTACTOR CWC 016-10 380V 50-60HZ (16A)	1
21	70008038	CONTACTOR CWC 016-10 440V 50-60HZ (16A)	1
22	70008027	CONTACTOR AUXILIAR 11 01LM-(SOMENTE P/ CONTACTOR 220V)	1

Pistola M21



Pistola M21

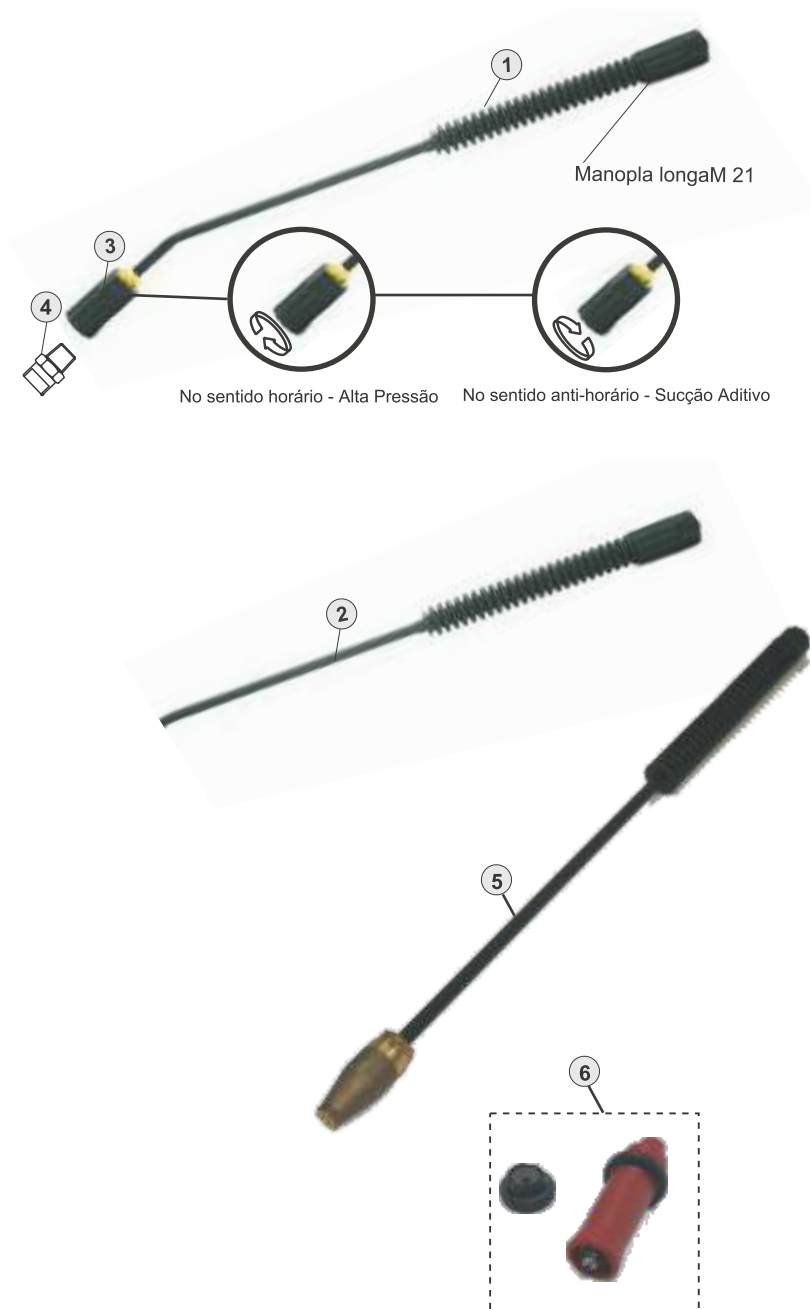
POS.	CÓDIGO	DESCRIÇÃO	QTDE.
1	70060021	CAPA PISTOLA ESQUERDA	1
2	70060015	GUIA PISTÃO PISTOLA	1
3	70060013	PISTÃO PISTOLA	1
4	70060022	MOLA GATILHO	1
5	70060023	GATILHO	1
6	70060012	PINO GATILHO	1
7	70060019	CAPA PISTOLA DIREITA	1
8	70020120	PARAFUSO AA 3,5 X 19 CP-FC ZN	1
9	70061011	O-RING 7,65 X 1,78	1
9A	42773001	O-RING 2,9 X 1,78	1
9B	70060018	ANEL PARBACK 6 X 3 NYLON	1
10	70060011	CORPO VÁLVULA PISTOLA	1
11	74019100	ESFERA INOX	1
11A	70060014	PORTA ESFERA	1
11B	70061011	O-RING 7,65 X 1,78	1
12	70060017	MOLA VÁLVULA PISTOLA	1
13	70060016	PORTA MOLA VÁLVULA PISTOLA	1
16	63624790	O-RING 7,59 X 2,62	1
18	1507	BICO AP W-1507 1/8 MEG	1
40	70018005	LANÇA CPL (17,18,19,20,21,33,35,36,38)	1
44	61035000	PISTOLA CPL WAP TST (COM GATILHO)	1
46	70020121	INSERTO GATILHO PISTOLA	1
47	61041000	KIT REPARO DA PISTOLA (2,3,9,9A,9B,11,11A,11B,12,13)	1
48	70020669	BICO COMB.	1
49	70020166	UNIÃO F/M21 M/M18 PARA PISTOLA	1

Mangueira Alta Pressão M18 X M18 X Ponta Lisa 12mm



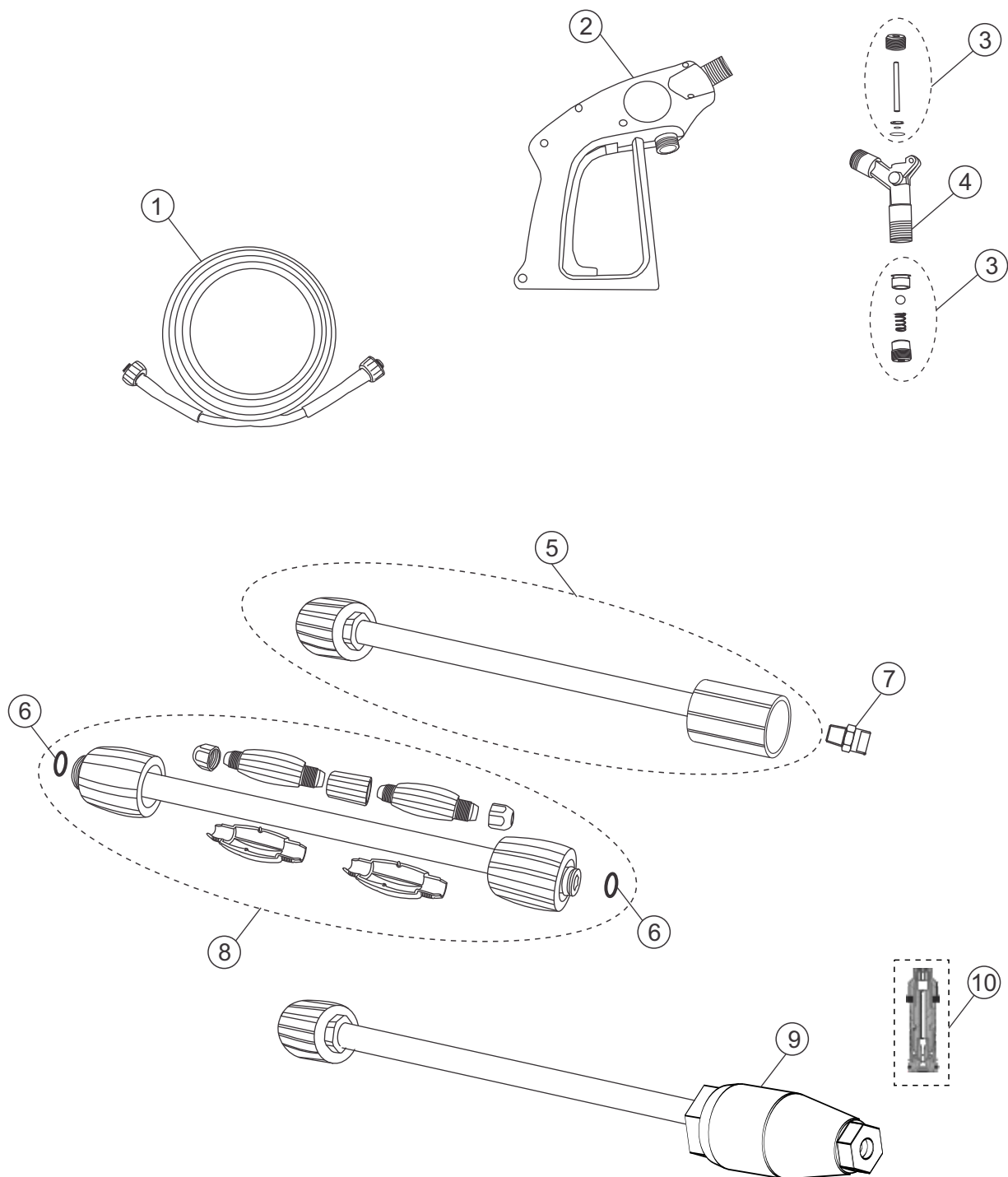
POS.	CÓDIGO	DESCRIÇÃO	QTDE.
1	61115001	MANGUEIRA AP 3/8 CPL 10 MTS	1
1	61115005	MANGUEIRA A/P 3/8 CPL 20M	1
2	70000196	TERMINAL MANG 3/8	1
3	27000048	CONEXÃO EMENDA MANGUEIRA 3/8	2
4	420015015	MANG AP DESENTUPIDORA DE CANOS 15M	1

Lança M21



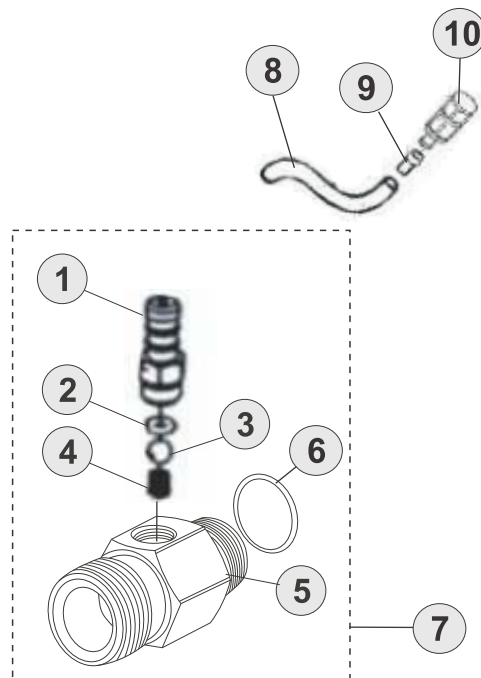
POS.	CÓDIGO	DESCRIÇÃO	QTDE.
1	70018005	LANÇA 750 WAP BICO COMB.	1
2	70000179	LANÇA 680 RETA	1
3	70020669	BICO COMB.	2
4	1507	BICO APW-1507 1/8 MEG	1
5	52004129	LANÇA BICO TURBO 1,75 CPL	1
6	52004125	KIT CORPO ROT BICO TURBO 1,75	1

Pistola M22 / Lança M22



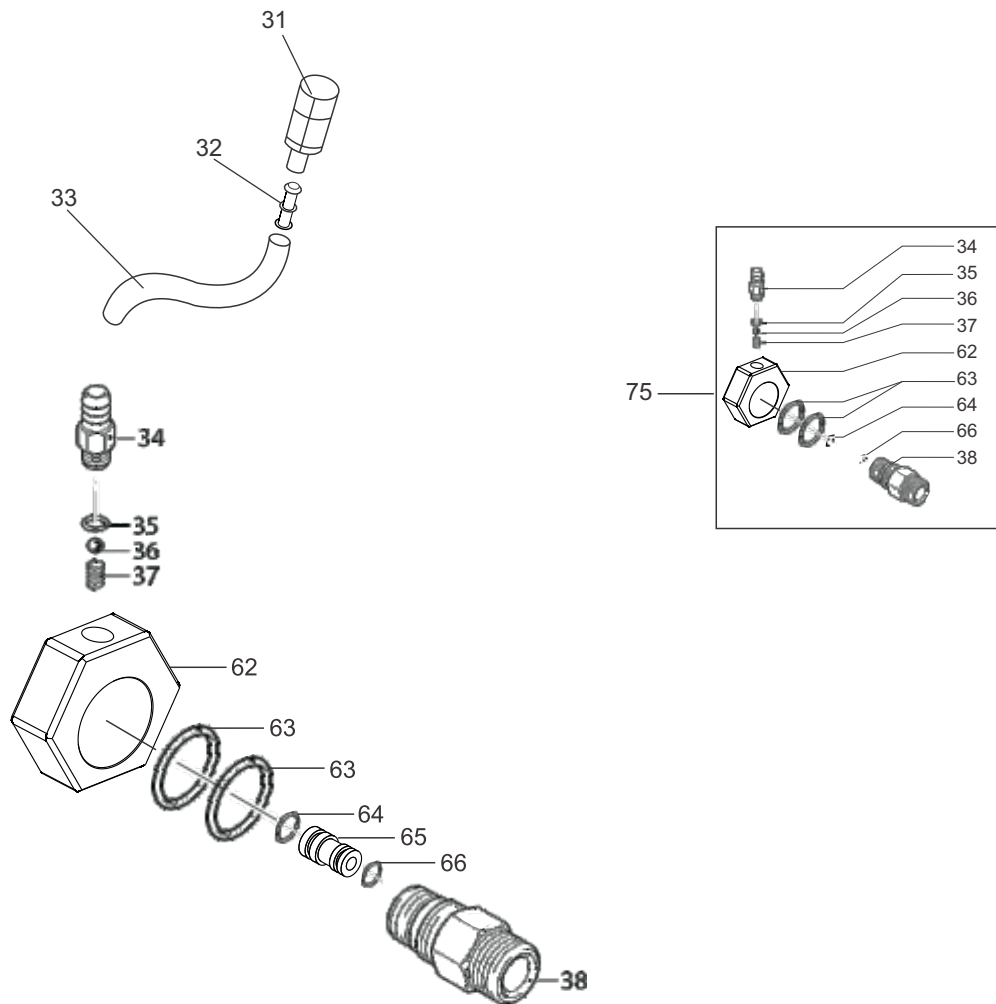
Pistola M22 / Lança M22

POS.	CODIGO	DESCRIÇÃO	QTDE
1	61115006	MANG AP 1/4 M22xM22 TRAMA DE AÇO 10 METROS	1
2	FW000812	PISTOLA TST WAP CPL M22	1
3	FW000892	KIT REPARO PISTOLA	1
4	FW000743	CORPO PISTOLA M22	1
5	FW000763	LANÇA 330mm AÇO INOX COM BICO COMB 1/2 CPL	1
6	20100588	O-RING 9,19x2,62 2110	2
7	78130003	BICO AP W-2510 1/8 MEG	1
8	FW000740	PROLONGADOR PARA LANÇA INOX M-22	1
9	FW000798	BICO TURBO C/ LANÇA INOX 330mm 2,2mm M-22 CPL	1
10	FW000805	KIT CORPO ROT BICO TURBO 2,2	1



POS.	CÓDIGO	DESCRIÇÃO	QTDE.
1	70000404	ESPIGÃO P/ ADITIVO TERM/L	1
2	70020154	O-RING 3,9 X 1,8 (6641)	1
3	20011120	ESFERA 5,5MM AÇO INOX 304	1
4	13239000	MOLA CONICA CONX SUCC INOX	1
5	70020356	CONEXÃO SAÍDA VENTURI 3/8 BSP	1
6	70008043	ARR AL 17 X 23 X 1,5 INJ SHAMPOO	1
7	70020357	CONEXÃO SAÍDA 3/8 BSP (M) X M18(M)	1
8	70013001	MANGUEIRA CRISTAL ¼ X 2,0	1
9	70000111	ESPIGÃO MANGUEIRA 3,4	1
10	64141251	FILTRO SUÇÇÃO ADITIVO	1

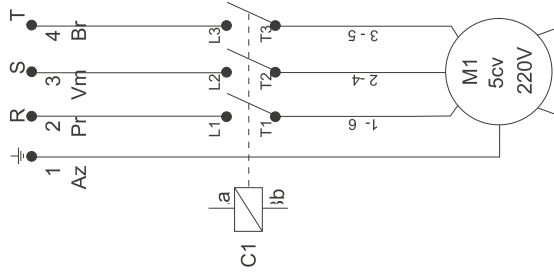
Sistema Aditivo M22



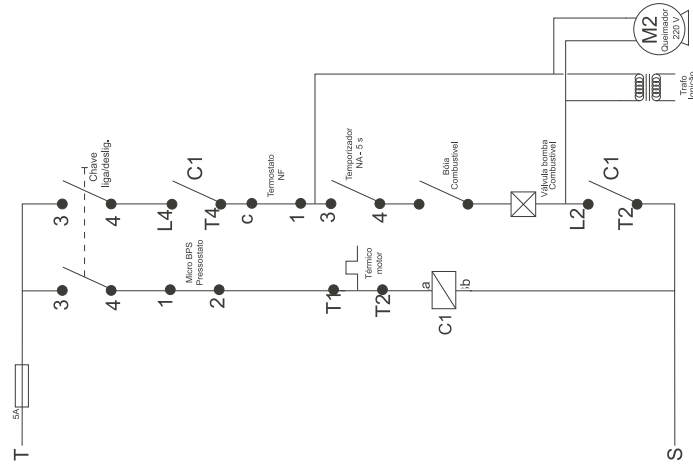
ITB	CÓDIGO	DESCRIÇÃO	QTDE
31	64141251	FILTRO SUÇÇÃO ADITIVO	1
32	70000111	ESPIGÃO MANGUEIRA 3/4	1
33	70013001	MANGUEIRA	1
34	FW000091	ESPIGÃO SHAMPOO	1
35	70020154	O'RING 3,9x1,8 - 70SH 6641	1
36	20011120	ESFERA 5,5mm AÇO INOX 304	1
37	FW000109	MOLA 7,2x4,5x2,0x2,2 SHAMPOO	1
38	FW000688	CONEXÃO SAÍDA DE ÁGUA A.P M22	1
62	FW000758	ROTULA PARA CONEXÃO AP M22 ADITIVO	1
63	FW000796	O'RING 18x1,5	2
64	FW000757	O'RING 7x1,5 2017	1
65	FW000760	GICLÊ ADITIVO	1
66	FW000811	O'RING 5x1,5	1
75	FW000797	CONEXÃO A.P M22 - ADITIVO - CPL	1

TERM 220V TRIFÁSICO

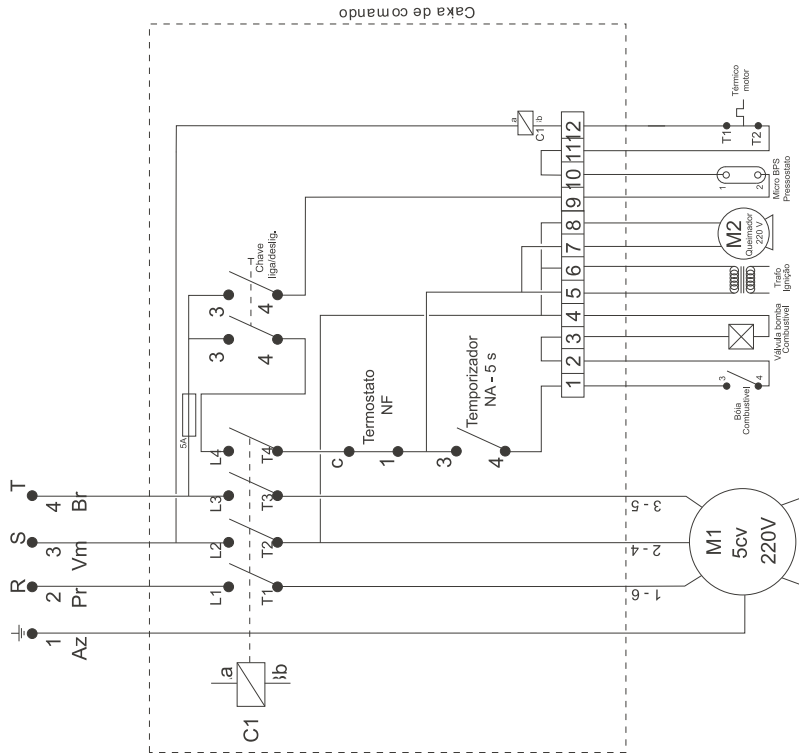
Esquema de força



Esquema de comando

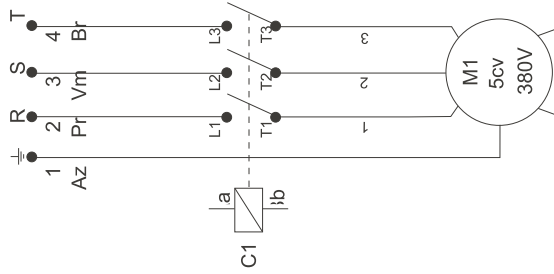


Esquema completo

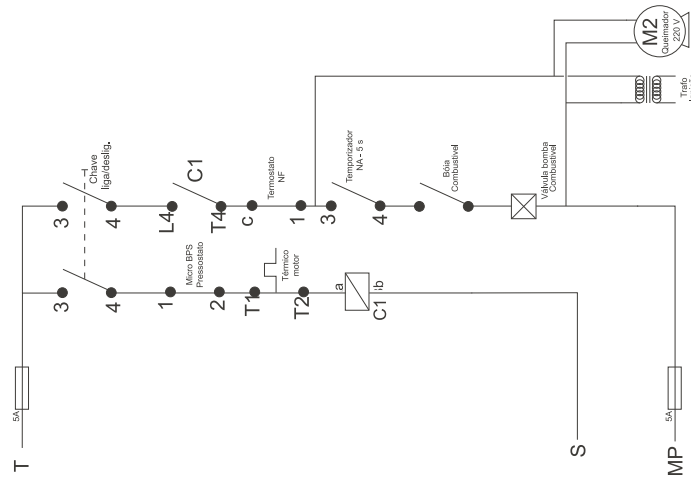


TERM 380V TRIFÁSICO

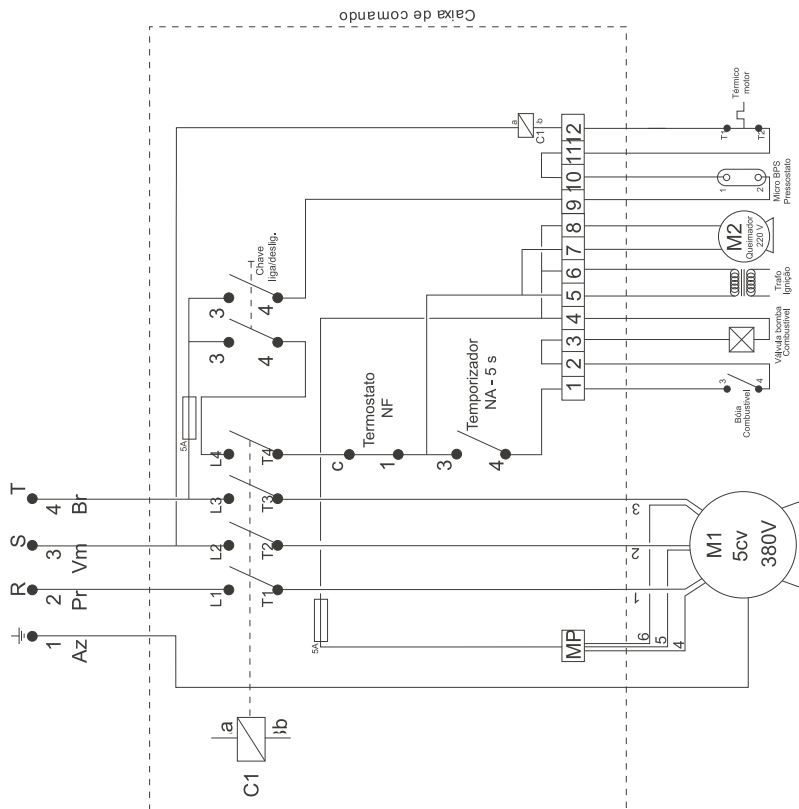
Esquema de força



Esquema de comando



Esquema completo





Marca de Profissional

Fresnomaq Indústria de Máquinas S/A
Tel.: (41) 2102 0300 - Fax: 2102 0334
Rua Francisco Dal Negro, 3400, São José dos Pinhais, Pr, Brasil
www.wap.ind.br - wap@wap.ind.br