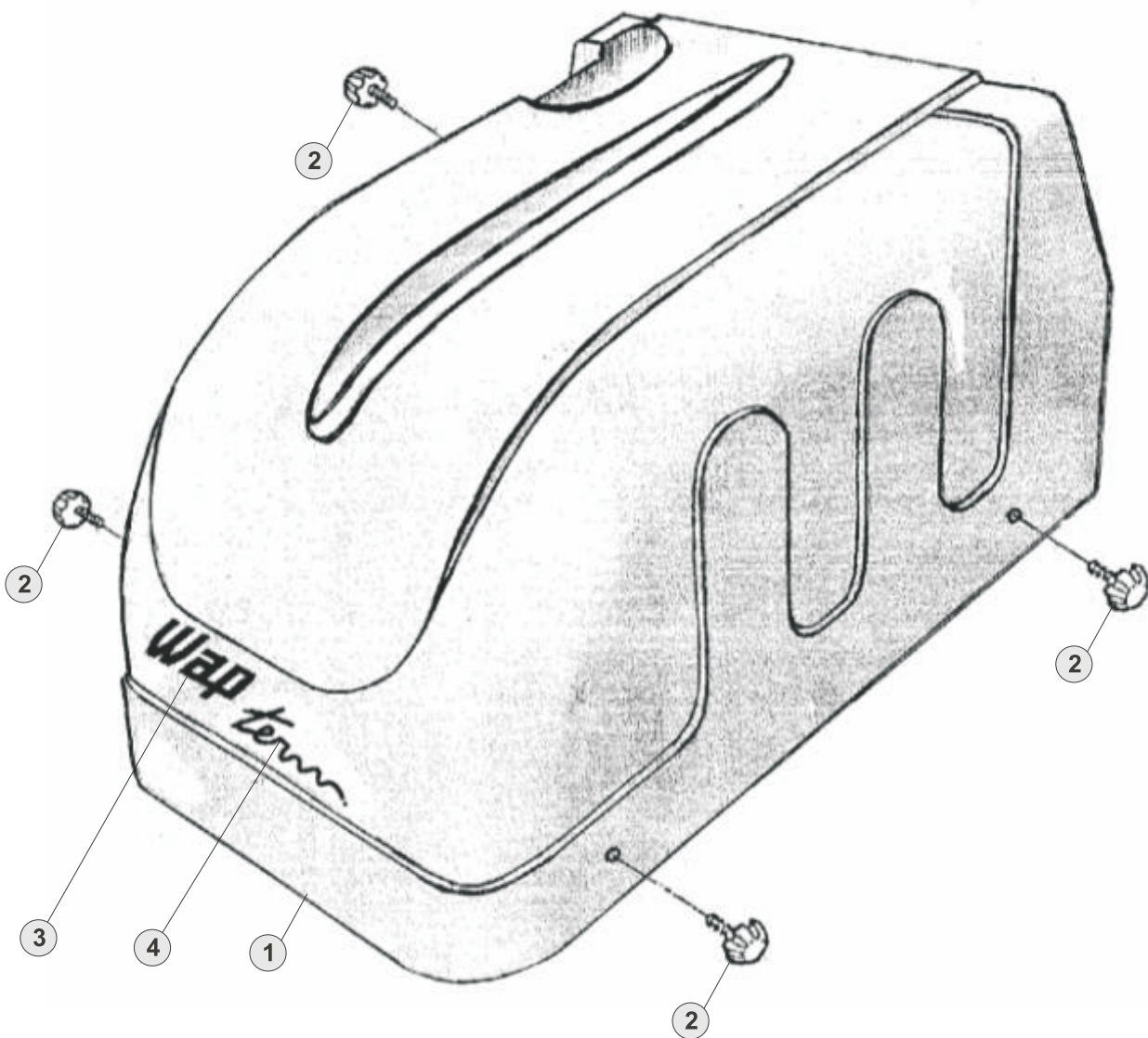


Wap[®]



LAVADORA DE ALTA PRESSÃO TERM 800

catálogo para reposição de peças



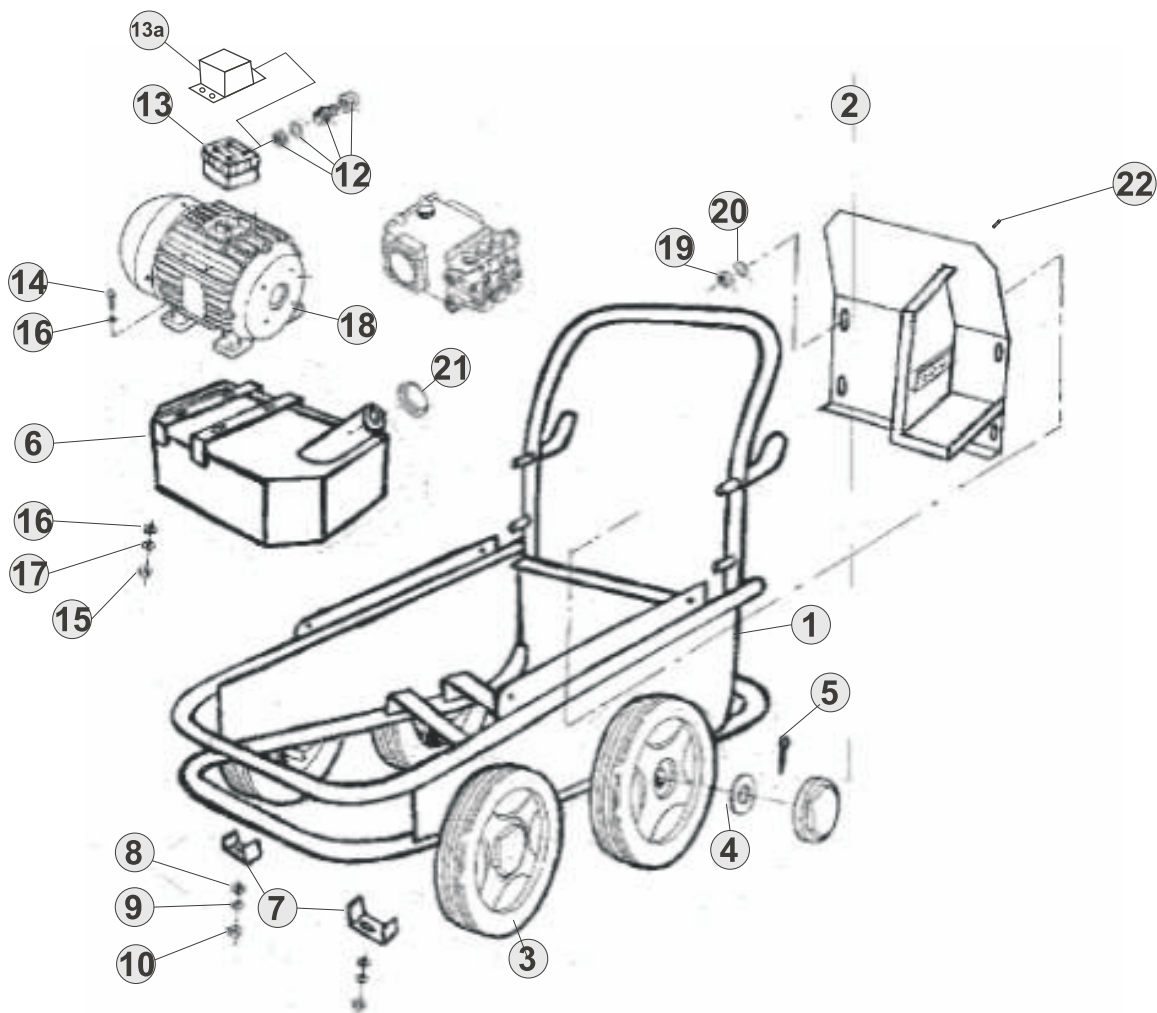
POS.	CÓDIGO	DESCRIÇÃO	QTDE.
1	70019999	CAPO TERM	1
2	70020030	MANIPULO M5	1
3	30001809	ETIQUETA WAP 135 X 76	1
4	30001816	ETIQUETA MODELO TERM 800	1



- 01- Chave Computadora - água fria / água quente
- 02- Botão regulador de temperatura
- 03- Fuzível
- 04- Cabo eletrônico
- 05- Sucção unho 3/4
- 06- Pressão saída AP
- 07 - Aditivo
- 08- Chaminé
- 09- Combustível

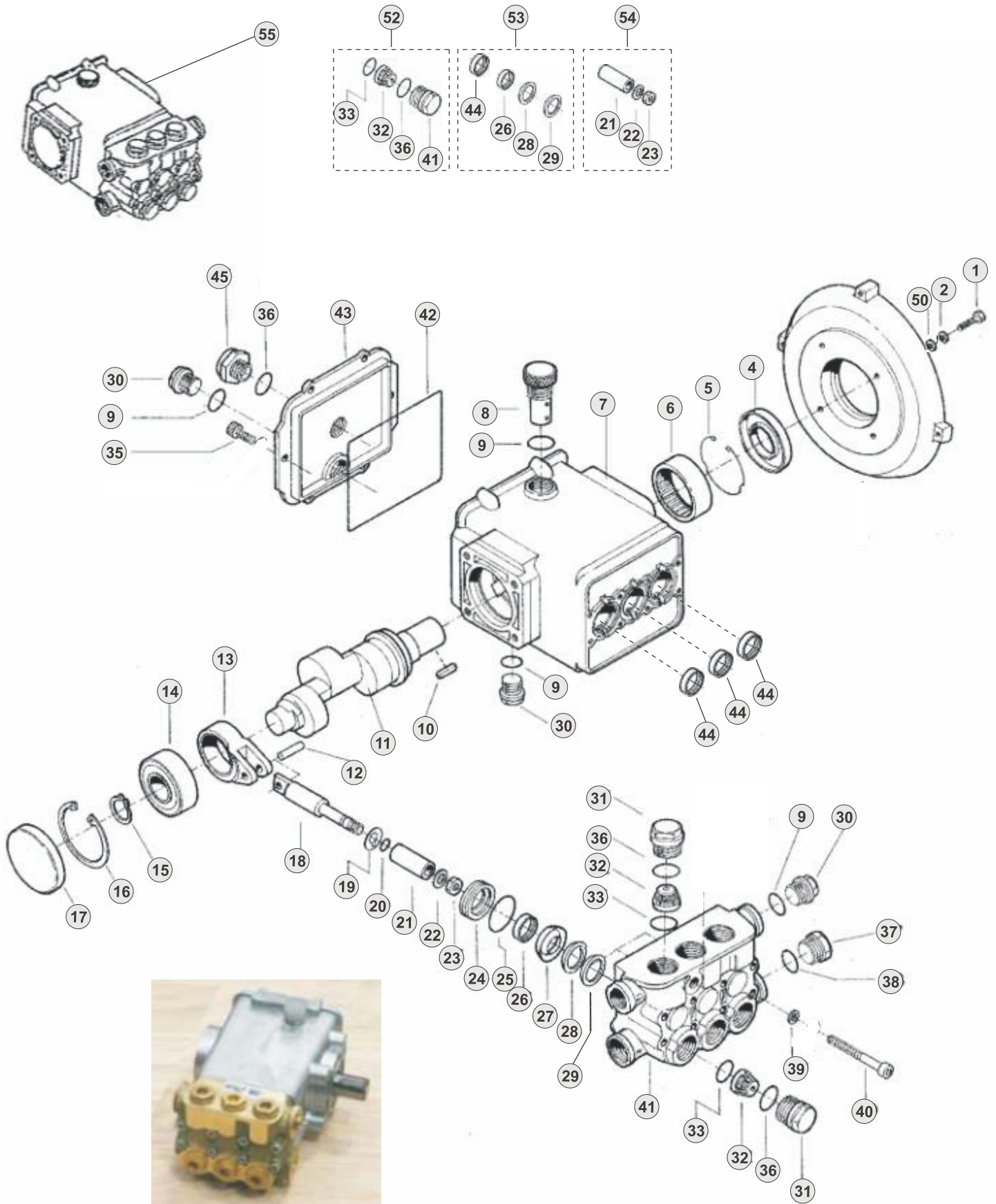
- 10- Capô
- 11- Manômetro
- 12- Plug Trifásico (380)
- 13- Plug Trifásico (220)
- 14- Plug Monofásico (220)
- 15- Mangueira alta pressão
- 16- Pistola
- 17- Laça
- 18- Bico AP. (Combi)

Chassi



POS.	CÓDIGO	DESCRIÇÃO	QTDE.
	70019902	CHASSI CPL (POS. 1, 2, 3, 4, 5, 6, 7)	1
1	70019899	CHASSI	1
2	70019905	PAINEL	1
3	70020032	RODA 250 X 55 PRETA	4
4	30003313	ARRUELA PROTEÇÃO RODA	4
5	21532060	PINO TRAVA CUPILHA 3/16"	4
6	70019903	TANQUE DE COMBUSTIVEL	1
7	70019904	ABRAÇADEIRA "U"	2
8	50186000	ARRUELA LISA 8mm	2
9	70001008	ARRUELA PRESSAO 8mm	2
10	14144000	PORCA SEXTAVADA M8	2
12	70006011	PRENSA CABO 3/4	1
13	70006210	CAIXA DE LIGAÇÃO MOTOR	1
13a	70006211	CAIXA DE LIGAÇÃO MOTOR 112M TERM 1200	1
14	70007010	PARAFUSO SEXT. M8 X 35	4
15	14144000	PORCA SEXTAVADA M8	4
16	70001008	ARRUELA PRESSAO 8mm	4
17	50186000	ARRUELA LISA 8mm	8
18	42154000	MOTOR 3cv 220V MONO 100L	1
19	14144000	PORCA SEXTAVADA M8	4
20	50186000	ARRUELA LISA 8mm	4
21	70008400	TAMPA TANQUE COMBUSTIVEL	1
22	55090000	FUSIVEL 6,3A SC	1

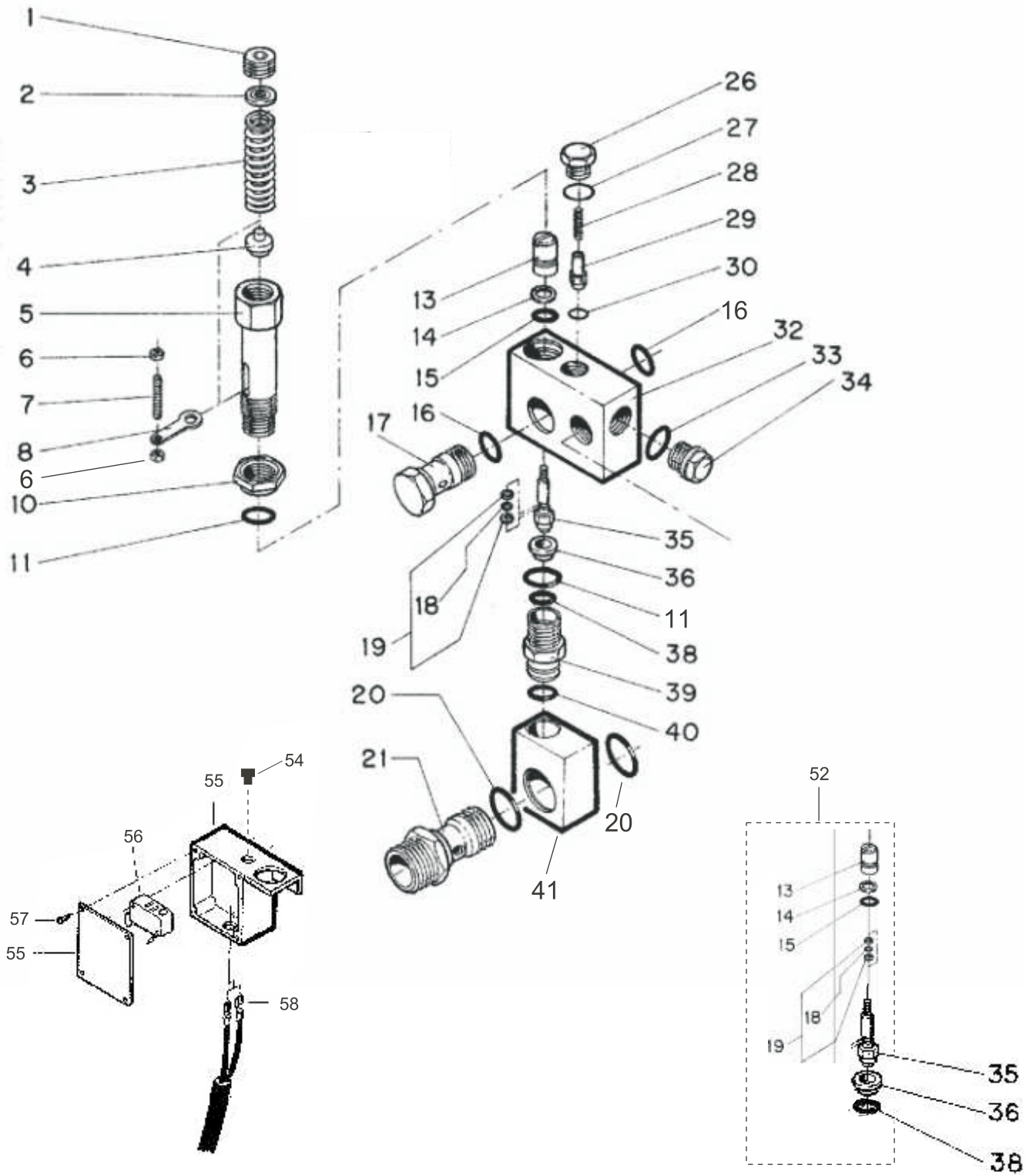
Bomba WB2



Bomba WB2

POS.	CÓDIGO	DESCRIÇÃO	QTDE.
1	70007009	PARAFUSO SEXTAVADO M8 X 25 ZN CL 8.8	4
2	70001008	ARRUELA DE PRESSÃO 8mm ZN	4
4	41019510	RETENTOR 25 X 52 X 7 BOMBA BR	1
5	13210800	ANEL SEGURANÇA ROLAMENTO BOMBA	1
6	13211900	ROLAMENTO AGULHA HK 4516	1
7	17800100	CARCAÇA BOMBA L	1
8	70020123	TAMPÃO COM RESPIRO 3/8 BSP	1
9	15001100	O-RING 14 X 1,78	1
10	13805200	CHAVETA 7 X 8 X 2,5	1
11	17801600	VIRABREQUIM 5.75	1
12	17800500	PINO BIELA BOMBA	3
13	17800400	BIELA BOMBA	3
14	74011550	ROLAMENTO ESFERA 6304	1
15	17805500	ANEL ELÁSTICO EIXO 19MM DIN 472	1
16	12607900	ANEL ELÁSTICO PARA FURO 52	1
17	12667400	TAMPA LATERAL BOMBA	1
18	17800600	HASTE PISTÃO	3
19	12600910	ARRUELA DE LATÃO SEP PISTÃO	3
20	48048000	O-RING 4,48 X 1,78	3
21	17800700	PISTÃO CERÂMICO 15 X 8 X 35MM	3
22	12601000	ARRUELA COBRE PISTÃO 8,2 X 13 X 0,5MM	3
23	70020124	PORCA SEXT BAIXA M8 AÇO	1
24	17800900	GUIA PISTÃO CENTRAL L	3
25	42773000	O-RING 23,52 X 1,78	3
26	12604400	GAXETA 15 X 22 5,5 MOLE	3
27	17801000	GUIA PISTÃO POSTERIOR L	3
28	12601300	GAXETA 15 X 28 X 4 X 6,5 (CHEVRON/VITRON)	3
29	17801300	ANEL PRESSÃO GAXETA	3
30	19807400	TAMPÃO LATÃO 3,8" BSP	3
31	12601620	TAMPÃO M22 X 1,5 VÁLVULA SUCÇÃO/PRESSÃO	6
32	70020242	VÁLVULA SP L	6
33	70061001	O-RING 15,54 X 2,626	6
35	50173000	PARAFUSO ALLEN M6 X 16 ZN	6
36	96016000	O-RING 17,8 X 2,62	6
37	82036100	TAMPÃO LATÃO 1/2" BSP	1
38	18010100	O-RING 17,5 X 2,0	1
39	13815500	ARRUELA CÔNICA ESTRIADA 6,4	8
40	13227300	PARAFUSO ALLEN M6 X 60 ZN	8
41	17800200	CABEÇOTE LATÃO	1
42	17805100	O-RING 108 X 3	1
43	17890100	TAMPA FRONTAL L	1
44	48445000	RETENTOR 14,2 X 24 X 5 VITON	3
45	70020003	VISOR ÓLEO 1/2" AL COM O-RING	1
50	50186000	ARRUELA LISA M8	4
52	18640000	KIT VÁLVULA S/P (6X POSIÇÃO N° 32, 33, 36)	1
53	33044445	KIT VEDAÇÃO BOMBA (3X POSIÇÃO N° 44, 26, 28, 29)	1
54	27390000	KIT PISTÃO CERÂMICA (3X POSIÇÃO 19, 20, 21, 22, 23)	1
55	70020130	BOMBA WB 2 CPL 5,75	1

By-pass para Bomba WB2



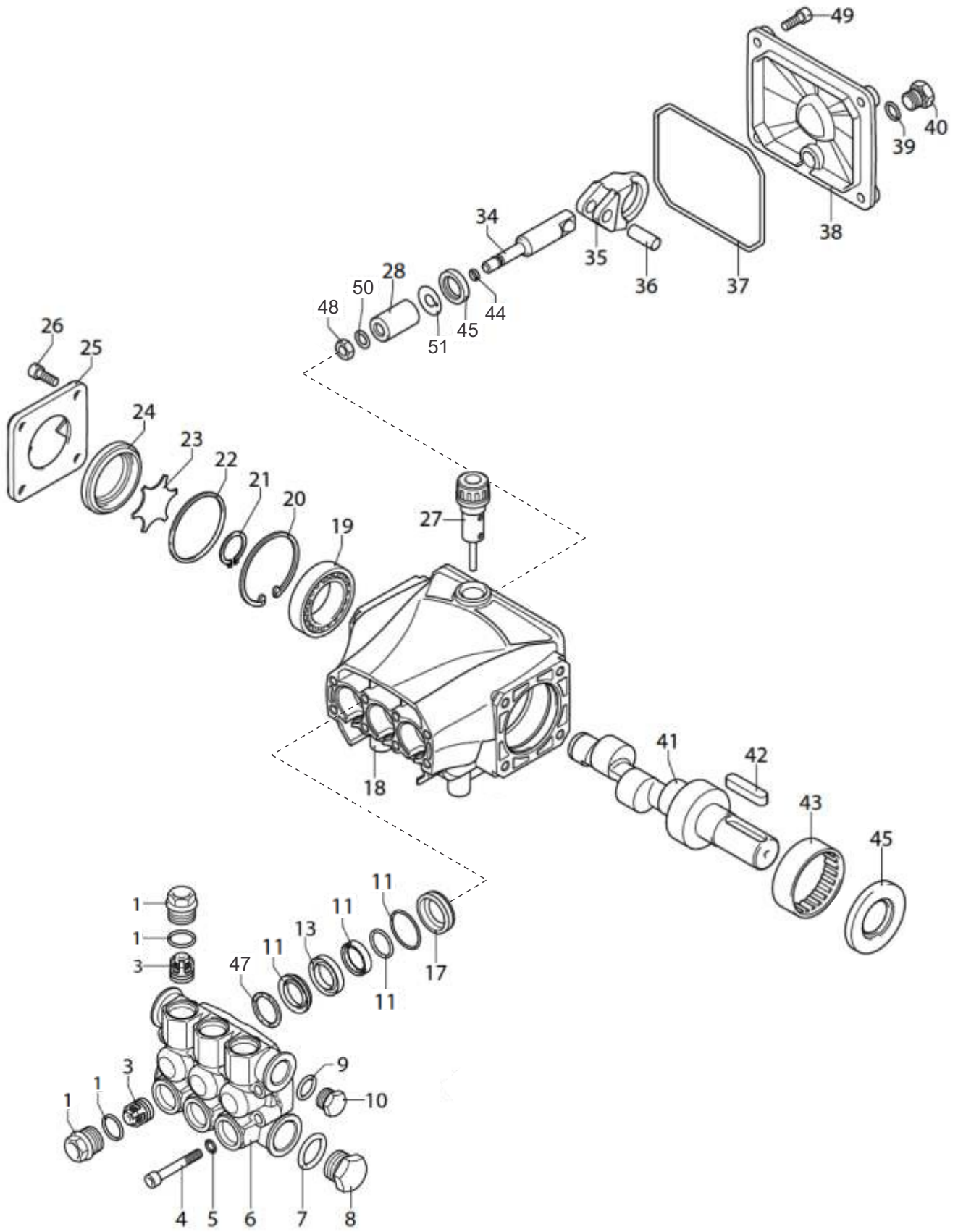
By-pass para Bomba WB2

POS.	CÓDIGO	DESCRIÇÃO	QTDE.
1	70020115	PARAFUSO REGULADOR MOLA BPS	1
2	70020114	ARRUELA ENCOSTO MOLA BPS	1
3	50016400	MOLA COMPRESSÃO VÁLVULA BPS L1600, 2000 (LONGA)	1
4	70020116	BASE MOLA BPS	1
5	70030001	CONJ. GUIA VALV BPS (LONGA)	1
6	70020152	PORCA 3/16"	2
7	70020151	PARAFUSO ALLEN SC 3/16" X 1"	1
8	70020117	ACIONADOR MICROSWITCH BPS	1
10	40973000	CONTRA-PORCA GUIA MOLA BPS 15/16 X 20 X 1	1
11	37560000	O-RING 13,94 X 2,62	2
13	61082	PORCA PISTÃO VÁLVULA BPS SUPERIOR	1
14	70000235	ANEL PARBACK 8 X 11 X 1,5	1
15	70061011	O-RING 7,65 X 1,78	1
16	15001000	O-RING 15,6 X 6 X 1,78 2016	1
17	70020108	PARAFUSO OCO 3/8 X 42	1
18	70020154	O-RING 3,9 X 1,8	1
19	70000236	ANEL PARBACK 4 X 7 X 1,5	2
20	40980000	O-RING 20,3 X 2,6	2
21	70020106	CONEXÃO ENTRADA SUÇÃO BPS	1
26	40991000	TAMPÃO CARÇAÇA BPS L	1
27	63622230	O-RING 10,82 X 1,78	1
28	70020102	MOLA VÁLVULA RETENÇÃO 27,5X 5,5	1
29	70020118	VÁLVULA RETENÇÃO BPS	1
30	70000237	O-RING 4,42 X 2,62	1
32	70020107	CORPO BPS	1
33	15001100	O-RING 14 X 1,78	1
34	19807400	TAMPÃO LATERAL 3/8" CARÇAÇA BPS L	1
35	61082	PISTÃO VÁLVULA BPS	1
36	70020110	ASSENTO INOX VÁLVULA BPS	1
38	31614000	O-RING 10,82 X 1,78	1
39	70020109	CONEXÃO BLOCO CARÇAÇA M18 X 1,5	1
40	70061004	O-RING 10,77 X 2,62	1
41	70020105	BLOCO UNIÃO BPS	1
52	61082	KIT REPARO VEDAÇÃO BPS (13,14,15,18,19 (2X))	1
54	70000181	BORRACHA VEDAÇÃO MICRO	1
55	70000276	CAIXA TAMPA MICROSWITCH	1
56	38215100	MICROSWITCH	1
57	70020155	PARAFUSO AA 2,9 X 9,5 FC-CP-ZN	4
58	70000260	CABO MICROSWITCH 2 X 1,5 670MM	1

BY-PASS COMPLETO

61082200	VALV BPS TERM 800 (LONGA) CPL	1
----------	-------------------------------	---

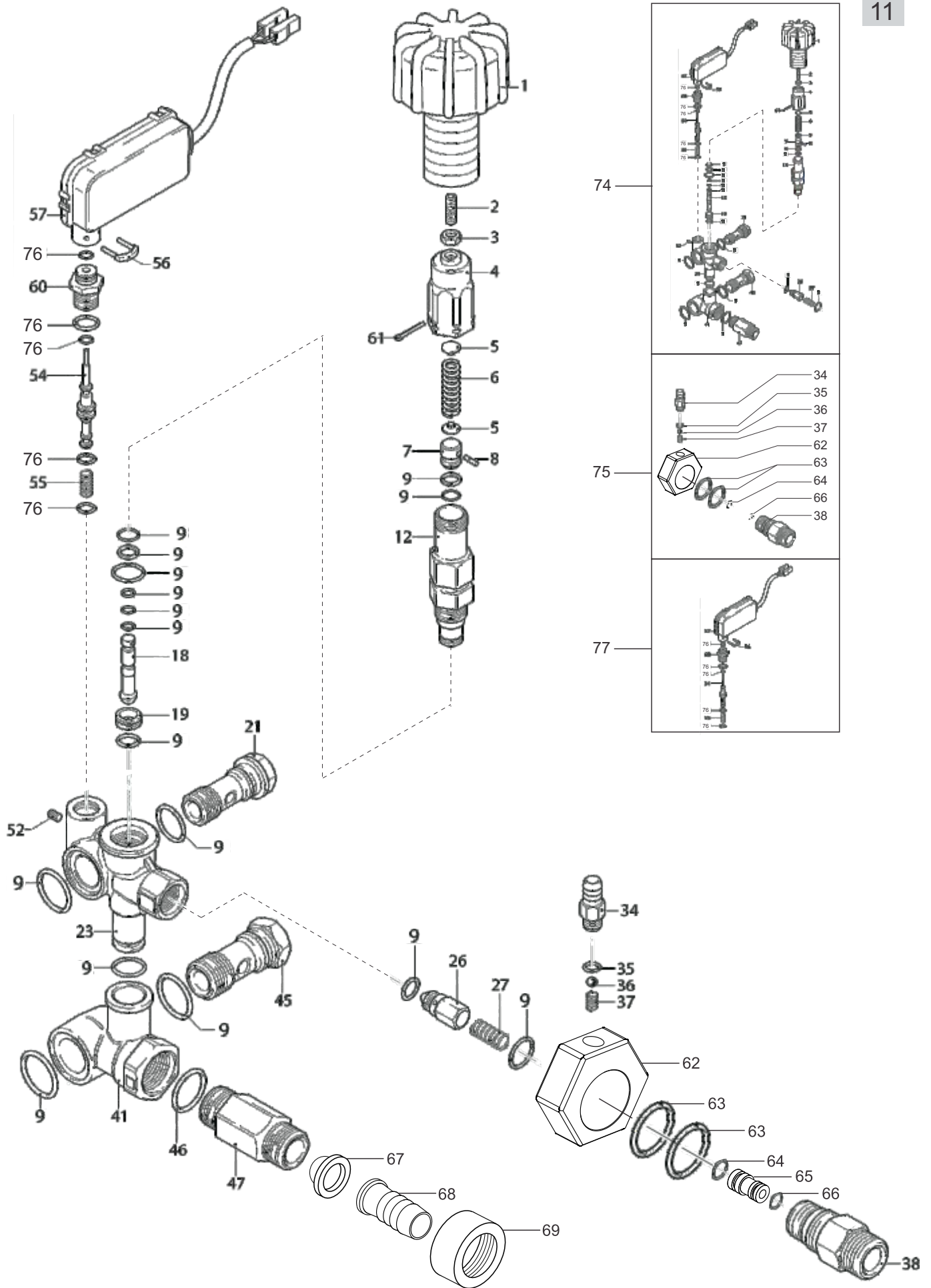
BOMBA 3G25



BOMBA 3G25

ITM	CODIGO	DESCRIÇÃO	QTDE
1	FW000815	KIT TAMPÃO DA VALVULA C/ 6	1
3	FW000816	KIT VALVULA SUÇÇÃO/PRESSÃO C/ 6	1
4	FW000817	PARF ALLEN CC M6x40mm ROSCA PARCIAL DACROMET	8
5	FW000391	ARRUELA SERRILHADA 6mm	8
6	FW000818	CABEÇOTE LATÃO BOMBA 3G25-3.5G25	1
7	30010604	O'RING 17x2mm 6009	1
8	FW000819	TAMPÃO 1/2 BSP	1
9	15001100	O'RING 14x1,78mm 2015	1
10	FW000820	TAMPÃO 3/8 BSP	1
11	FW000821	KIT GAXETA	1
13	FW000822	GUIA PISTÃO POSTERIOR	3
17	FW000823	GUIA PISTÃO	3
18	FW000824	CARCAÇA BOMBA 3G25-3.5G25	1
19	74011550	ROLAM 6304 Z C3	1
20	12607900	ANEL ELAST FURO 52mm DIN 472	1
21	17805500	ANEL ELAST E- 20	1
22	70020314	O'RING 47,29 x 2,62 (2134)	1
23	FW000825	DISCO VISOR DE ÓLEO	1
24	FW000826	VISOR DE ÓLEO	1
25	FW000827	TAMPA VISOR DE ÓLEO	1
26	50173000	PARF ALLEN CC M6x16 ZN	8
27	FW000828	TAMPÃO DO ÓLEO C/ RESPIRO	1
28	FW000829	KIT PISTÃO C/ 3	1
34	FW000830	HASTE DO PISTÃO	3
35	FW000831	BIELA	3
36	FW000832	PINO DA BIELA	3
37	61090000	O'RING 101,27x2,62 2155	1
38	FW000833	TAMPA DA BOMBA	1
39	31614000	O'RING 10,82x1,78 (2013)	1
40	FW000834	TAMPÃO 1/4 BSP	1
41	FW000835	VIRABREQUIM BOMBA 3G25	1
42	FW000836	CHAVETA 8x7x35mm	1
43	FW000837	ROLAMENTO AGULHA FJ-4516	1
45	FW000953	KIT RETENTOR BOMBA 3G25 / 3.5G25	10
47	FW000954	KIT ANEL DE APERTO DA GAXETA BOMBA	1
48	70020124	PORC SEXT BAIXA M8 AÇO (NÍQUEL QUÍMICO)	3
49	50173000	PARF ALLEN CC M6x16 ZN	8
50	12601000	ARR Cu PISTAO 8,2x13x0,5mm	3
51	12600910	ARR La SEPARAD PISTAO BOMB	3
*	FW000951	KIT O'RING BOMBA 3G25 / 3.5G25	1

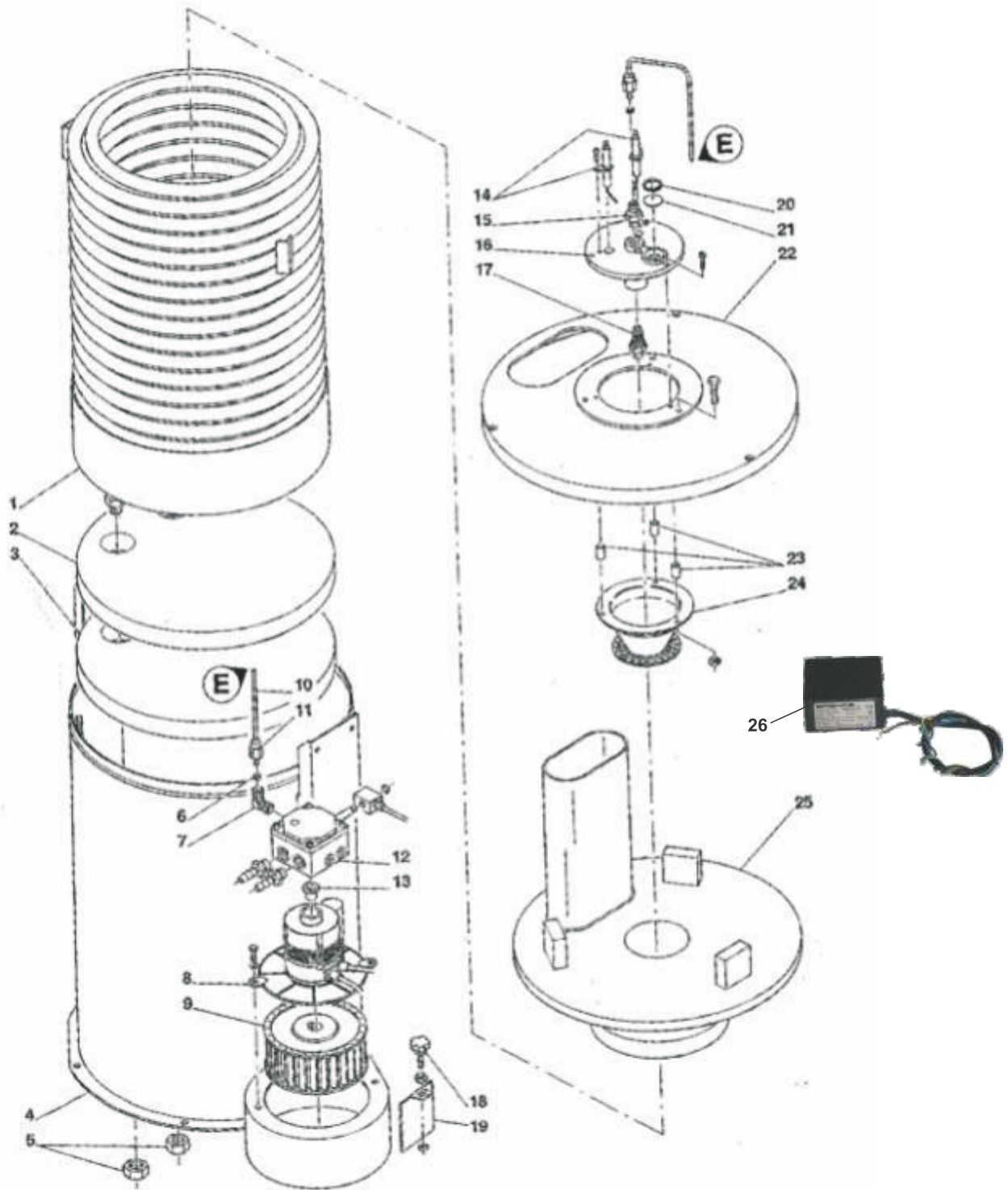
BY-PASS MINIMATIC (BOMBA 3G25 / 3.5G25 / 5.5G30)



BY-PASS MINIMATIC (BOMBA 3G25)

ITB	CÓDIGO	DESCRIÇÃO	QTDE
1	FW000079	MONOPLA REGULADORA DE PRESSÃO BPS	1
2	FW000080	PARAFUSO ALLEN SC M-6x16	1
3	14127100	PORC SEXT M6 ZN	1
4	FW000081	INSERTO DA MANOPLA BPS	1
5	FW000082	ACENTO DA MOLA DO BPS	2
6	FW000083	MOLA DO BPS 48,5x10x2,8x1,5mm	1
7	FW000084	PISTÃO DO BPS	1
8	FW000085	PINO TRAVA PISTÃO DO BPS	1
9	FW000861	KIT VEDAÇÃO DO BPS	1
12	FW000086	GUIA PISTÃO DO BPS	1
18	FW000087	PISTÃO INFERIOR DO BPS	1
19	FW000106	ACENTO DO PISTÃO BPS	1
21	FW000088	PARAFUSO OCO 3/8 BPS	1
23	FW000089	CORPO VALVULA BPS	1
26	FW000090	VALVULA DE RETENÇÃO BPS	1
27	FW000108	MOLA DA VÁLVULA DE RETENÇÃO	1
34	FW000091	ESPIGÃO SHAMPOO	1
35	70020154	O'RING 3,9x1,8 - 70SH 6641	1
36	20011120	ESFERA 5,5mm AÇO INOX 304	1
37	FW000109	MOLA 7,2x4,5x2,0x2,2 SHAMPOO	1
38	FW000688	CONEXÃO SAÍDA DE ÁGUA A.P M22	1
39	FW000093	PORCA BAIXA SEXT 3/4" BPS	1
41	FW000094	CORPO INFERIOR DA VALVULA BPS	1
45	FW000095	PARAFUSO OCO 1/2" BPS	1
46	63624960	O-RING 17,12 x 2,62 2115	1
47	70020075	CONEX ENTR SUCC 1/2x3/4 BSP M/M	1
52	FW000098	PARAFUSO ALLEN SC M-3x5	1
54	FW000099	PISTÃO DE ACIONAMENTO DO MICRO BPS	1
55	FW000113	MOLA 15,7x8,6x1,5x2,4 PISTÃO MICRO BPS	1
56	FW000100	TRAVA DO MICRO BPS	1
57	FW000101	CAIXA DO MICRO	1
60	FW000102	PORCA GUIA PISTÃO MICRO BPS	1
61	FW000103	PINO TRAVA INSERTO DA MANOPLA BPS	1
62	FW000758	ROTULA PARA CONEXÃO AP M22 ADITIVO	1
63	FW000796	O'RING 18x1,5	2
64	FW000757	O'RING 7x1,5 2017	1
65	FW000759	GICLÊ ADITIVO	1
66	FW000811	O'RING 5x1,5	1
67	70020295	FILTRO PENEIRA	2
68	70020064	UNIÃO UNHO 3/4	1
69	70020065	PORC UNHO 3/4	1
74	FW000009	VALVULA BY PASS MANIMATIC CPL	1
75	FW000797	CONEXÃO A.P M22 - ADITIVO - CPL	1
76	FW000959	KIT VEDAÇÃO MICRO (BPS MINIMATIC)	1
77	FW000952	MICRO CPL (BYPASS MINIMATIC)	1

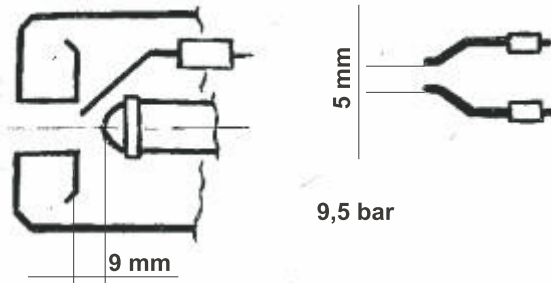
Serpentina



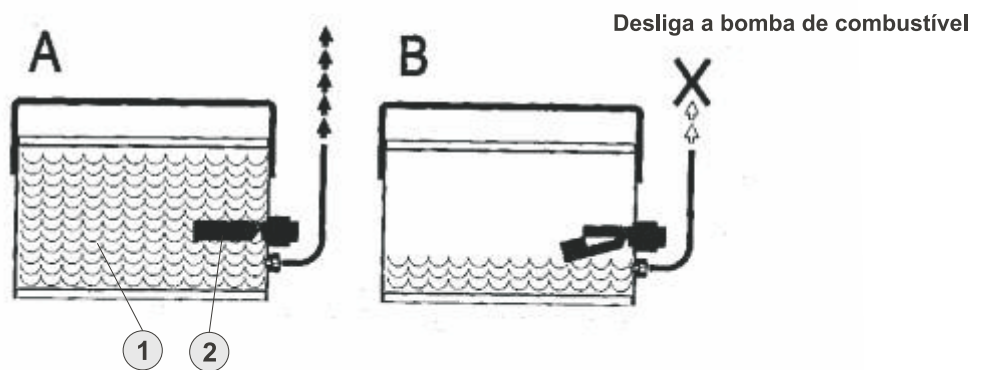
Serpentina

POS.	CÓDIGO	DESCRIÇÃO	QTDE.
1	2501296	SERPENTINA 15LT	1
2	2500575	CHAPA DE ISOLAÇÃO SUP	2
3	2500575	CHAPA DE ISOLAÇÃO INF	1
4	2301001	PROTEÇÃO EXTERNA SERP 15LT	1
5	2500773	PORCA LAT 3/8	2
7	2501295	COTOVELO 1/8 X 1/8 BSP SERP TERM	1
8	1560148	MOTOR EL 230V 50/60HZ	230V
9	1540057	VENTOINHA HOR D160 X 60	50HZ
9	1540065	VENTOINHA HOR D146 X 52 F12,7	60HZ
10	2502865	TUBO DE COBRE	1
12	1640465	BOMBA DE COMBUSTIVEL QUER	1
13	1820001	ACOPLAMENTO BOMBA COMB	1
14	2501303	ELETRODO	2
15	2502867	NIPEL 1/8" X 1/8" BSP SERP TERM	1
16	2501302	SUORTE SUP QUEIM	1
17	44077000	BICO INJET QUEIM 1.50 60G	1
18	1900003	MANOPLA 8L M56 X 50	1
19	2502866	REGULADOR DE AR QUEIM	1
20	1380017	ANEL ELAST INT	1
21	1900101	VIDRO INSPEC QUEIM	1
22	2600397	TAMPA SERPENTINA SUP	1
23	2501322	TUBO DISTANCIADOR	1
24	2501305	DIRECIONADOR DE AR QUEIM	1
25	2501298	TAMPA SERPENTINA INF	1
26	1500349	TRANSFORMADOR IGNIÇÃO 220V/50-60HZ TERM	1

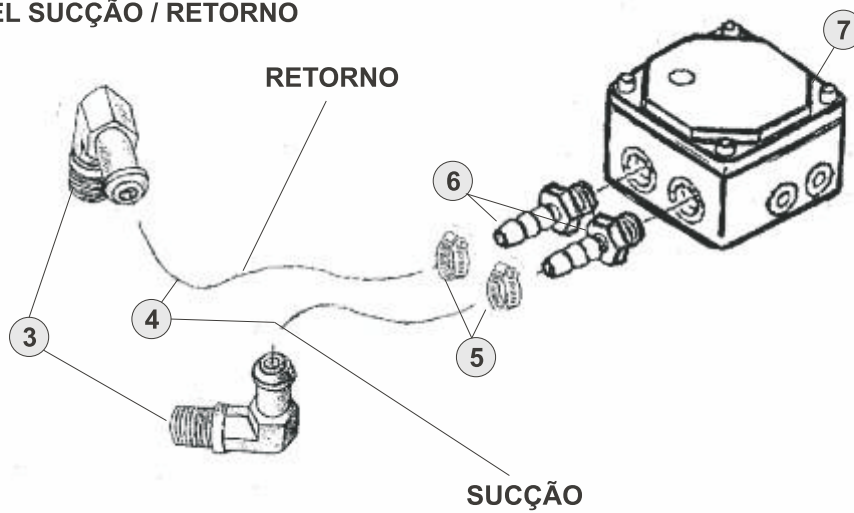
REGULAGEM DOS ELETRODOS



NÍVEL DE COMBUSTÍVEL

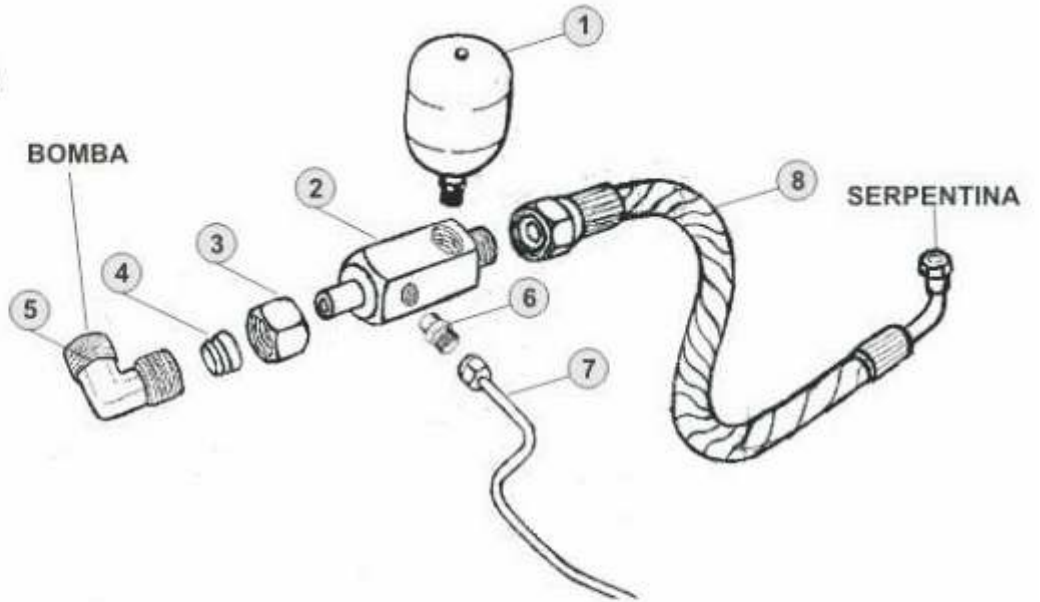


COMBUSTÍVEL SUCÇÃO / RETORNO

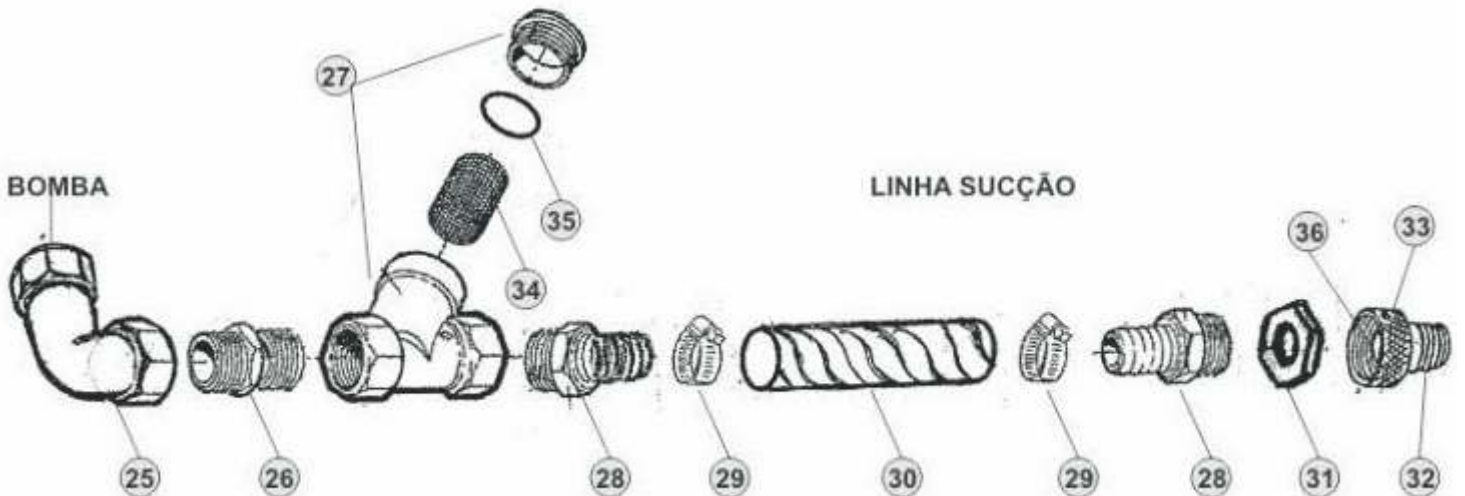
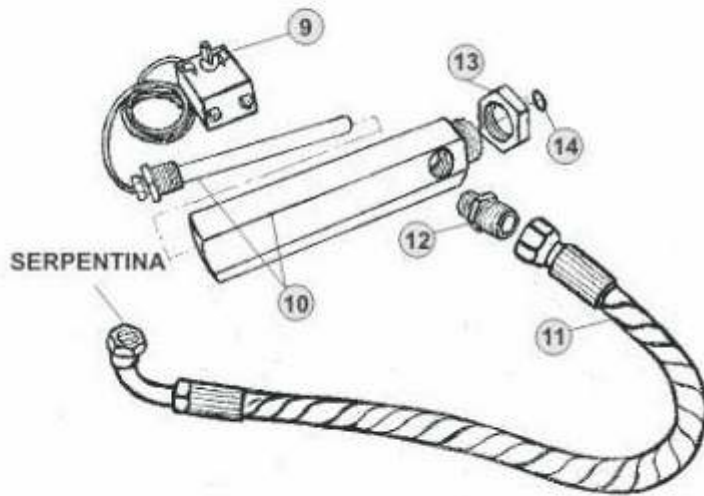


POS.	CÓDIGO	DESCRIÇÃO	QTDE.
1	70019903	TANQUE DE COMBUSTÍVEL	1
2	70008333	SENSOR DE NÍVEL TERM (BOIA)	1
3	70000406	COTOVELO 90° BSP	2
4	70013022	MANGUEIRA COMBUSTIVEL 6 X 11	2
5	70000405	ABRAÇADEIRA AÇO 9 X 13	2
6	FW000158	ESPIGÃO ¼ BSP	2
7	1640465	BOMBA COMBUSTIVEL	1

LINHA DE PRESSÃO
BOMBA / SERPENTINA

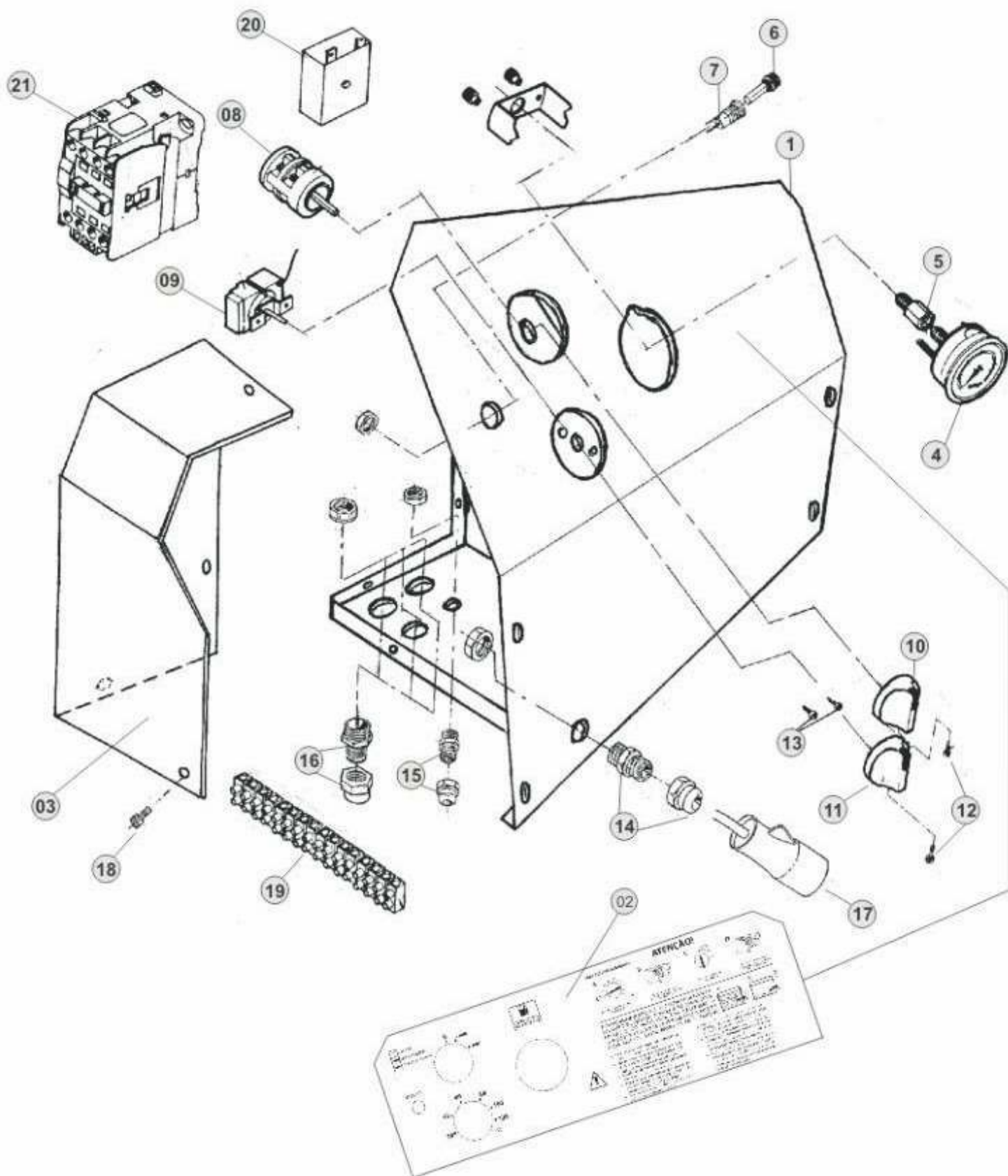


LINHA DE PRESSÃO
SERPENTINA / PISTOLA



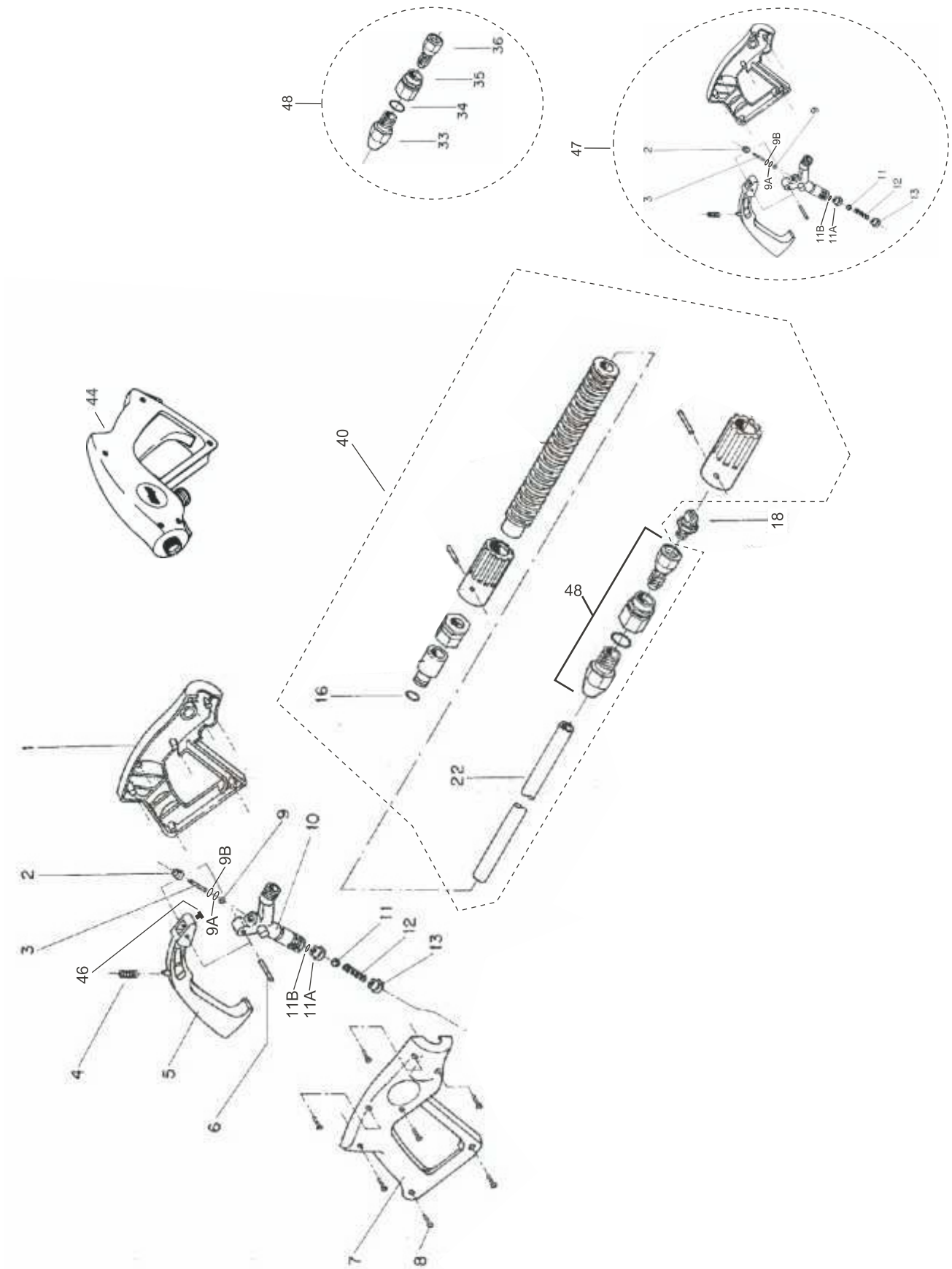
POS.	CÓDIGO	DESCRIÇÃO	QTDE.
1	63090000	COMPENSADOR DE PRESSÃO	1
2	70019912	SUPORTE COMPENSADOR DE PRESSÃO	1
3	70020080	PORCA APERTO M18	1
4	70020090	ANEL APERTO AA-12	1
5	70020052	COTOVELO 3/8 BSP X M18	1
6	70020063	CONEXÃO M12 X 1/8	1
7	70019913	TUBO PRES. MANOP. CPL	1
8	70019908	MANGUEIRA AP 90° BOMBA/SERPENTINA	1
9	70003002	TERMOSTATO DX/TERM	1
10	70019910	CONJUNTO ENCAPSULAMENTO	1
11	70019907	MANGUEIRA AP 90° SERPENTINA/PISTOLA	1
12	70020051	CONEXÃO M18 X 3/8	1
13	70020165	PORCA SEXT 3/4	1
14	70061001	O-RING 15,54 X 2,62	1
25	70020004	COTOVELO 3/4 LATÃO	1
26	70000309	NIPEL 3/4 X 3/4 LATÃO	1
27	70060010	CORPO FILTRO Y 3/4	1
28	70000099	ESPIGÃO 3/4	1
29	70000104	ABRAÇADEIRA AÇO 25 X 38	2
30	70013002	MANGUEIRA BORRACHA AGUA/AR 3/4 X 1"	1
31	70020165	PORCA SEXT. 3/4	1
32	70020064	UNIAO UNHO 3/4	1
33	70020065	PORTA UNHO 3/4	1
34	70060020	ELEMENTO FILTRO Y 3/4	1
35	70020024	O-RING 28,3 X 1,78	1
36	70061000	O-RING 17,4 X 3,53	1

Painel



POS.	CÓDIGO	DESCRIÇÃO	QTDE.
	90010008	PAINEL TERM CPL	1
1	70050468	PAINEL TERM CPL	1
2	70050468	ETIQUETA PAINEL	1
3	70019906	TAMPA CAIXA ELETRICA	1
4	47135555	MANOMETRO 0-250	1
5	70020059	UNIÃO MANOMETRO	1
6	55090000	FUSIVEL 6,3A	1
7	65990000	PORTA FUSIVEL	1
8	70020096	CHAVE COMUTADORA	1
9	70003002	TERMOSTATO CAPILAR	1
10	70003015	BOTÃO CH. COMUTADORA	1
11	44005900	BOTÃO TERMOSTATO	1
12	43036000	PARAF. AA 2,9 X 19 CP-FC	2
13	43038012	PARAF. M4 X 6 CC-FC	2
14	70006002	PRENSA CABO PG 13,5	1
15	70006001	PRENSA CABO PG 7	1
16	70006006	PRENSA CABO PG 16	3
17	70000313	CABO ELET. C/ PLUG MONO 220V	1
18	30346000	PARAFUSO CILINDRICO M5 X 10 CP-FC	4
19	70006200	BORNE CONECTOR 12WG	1
20	70008300	TEMPORIZADOR 5SEG	1
21	70008036	CONTACTOR CWC 016-10 220V 50-60HZ (16A)	1

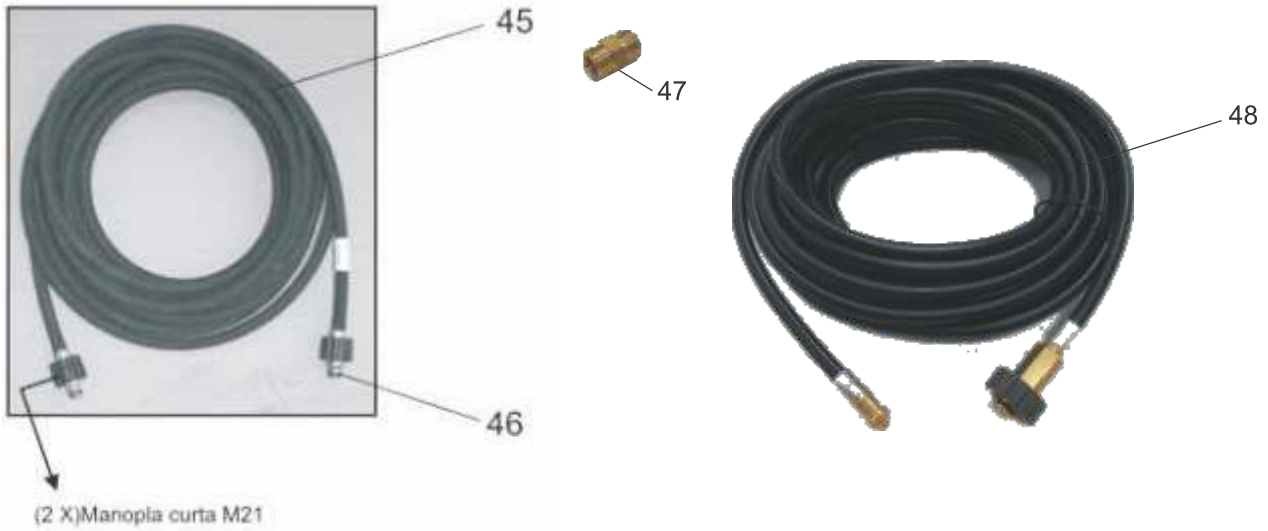
Pistola M21



Pistola M21

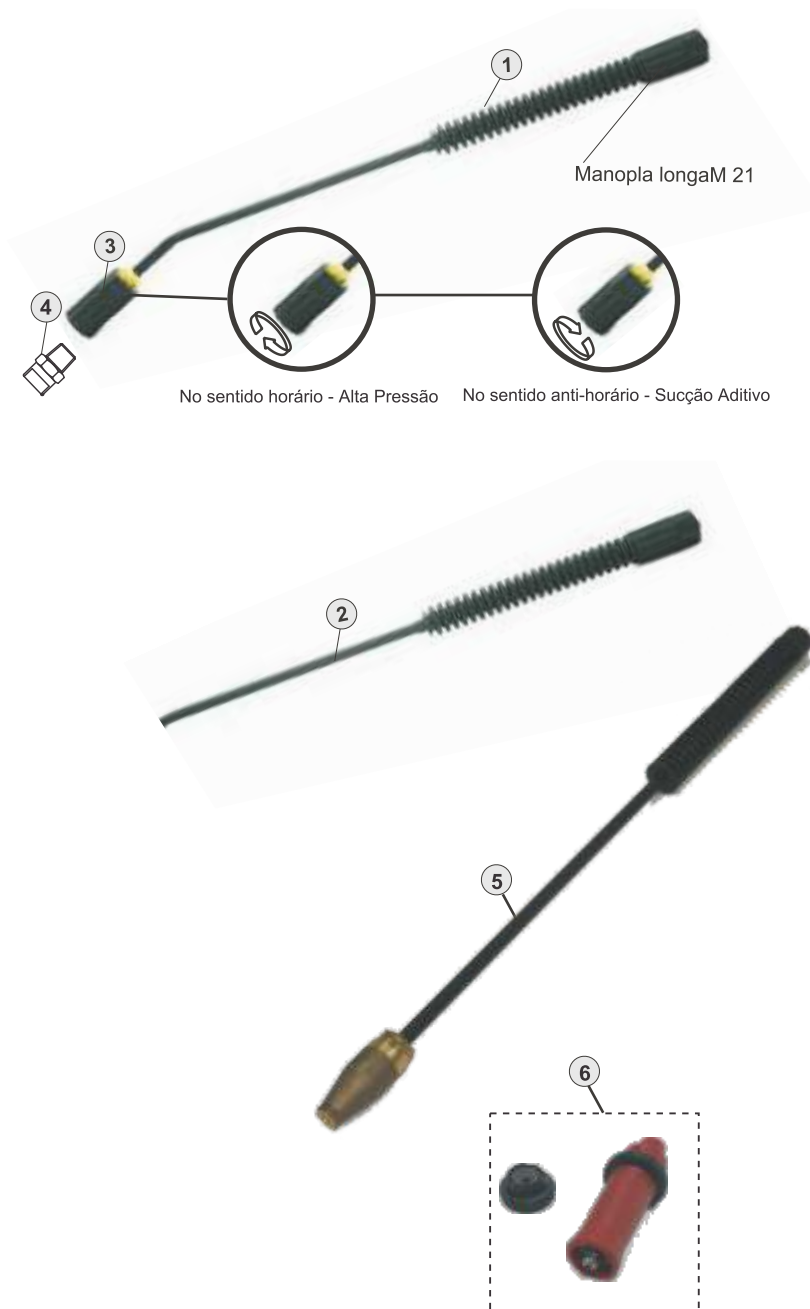
POS.	CÓDIGO	DESCRIÇÃO	QTDE.
1	70060021	CAPA PISTOLA ESQUERDA	1
2	70060015	GUIA PISTÃO PISTOLA	1
3	70060013	PISTÃO PISTOLA	1
4	70060022	MOLA GATILHO	1
5	70060023	GATILHO	1
6	70060012	PINO GATILHO	1
7	70060019	CAPA PISTOLA DIREITA	1
8	70020120	PARAFUSO AA 3,5 X 19 CP-FC ZN	1
9	70061011	O-RING 7,65 X 1,78	1
9A	42773001	O-RING 2,9 X 1,78	1
9B	70060018	ANEL PARBACK 6 X 3 NYLON	1
10	70060011	CORPO VÁLVULA PISTOLA	1
11	74019100	ESFERA INOX	1
11A	70060014	PORTA ESFERA	1
11B	70061011	O-RING 7,65 X 1,78	1
12	70060017	MOLA VÁLVULA PISTOLA	1
13	70060016	PORTA MOLA VÁLVULA PISTOLA	1
16	63624790	O-RING 7,59 X 2,62	1
18	8097	BICO AP W-1504 1/8 MEG	1
40	70018005	LANÇA CPL (17,18,19,20,21,33,35,36,38)	1
44	61035000	PISTOLA CPL WAP TST (COM GATILHO)	1
46	70020121	INSERTO GATILHO PISTOLA	1
47	61041000	KIT REPARO DA PISTOLA (2,3,9,9A,9B,11,11A,11B,12,13)	1
48	70020669	BICO COMB.	1

Mangueira Alta Pressão M21xM21



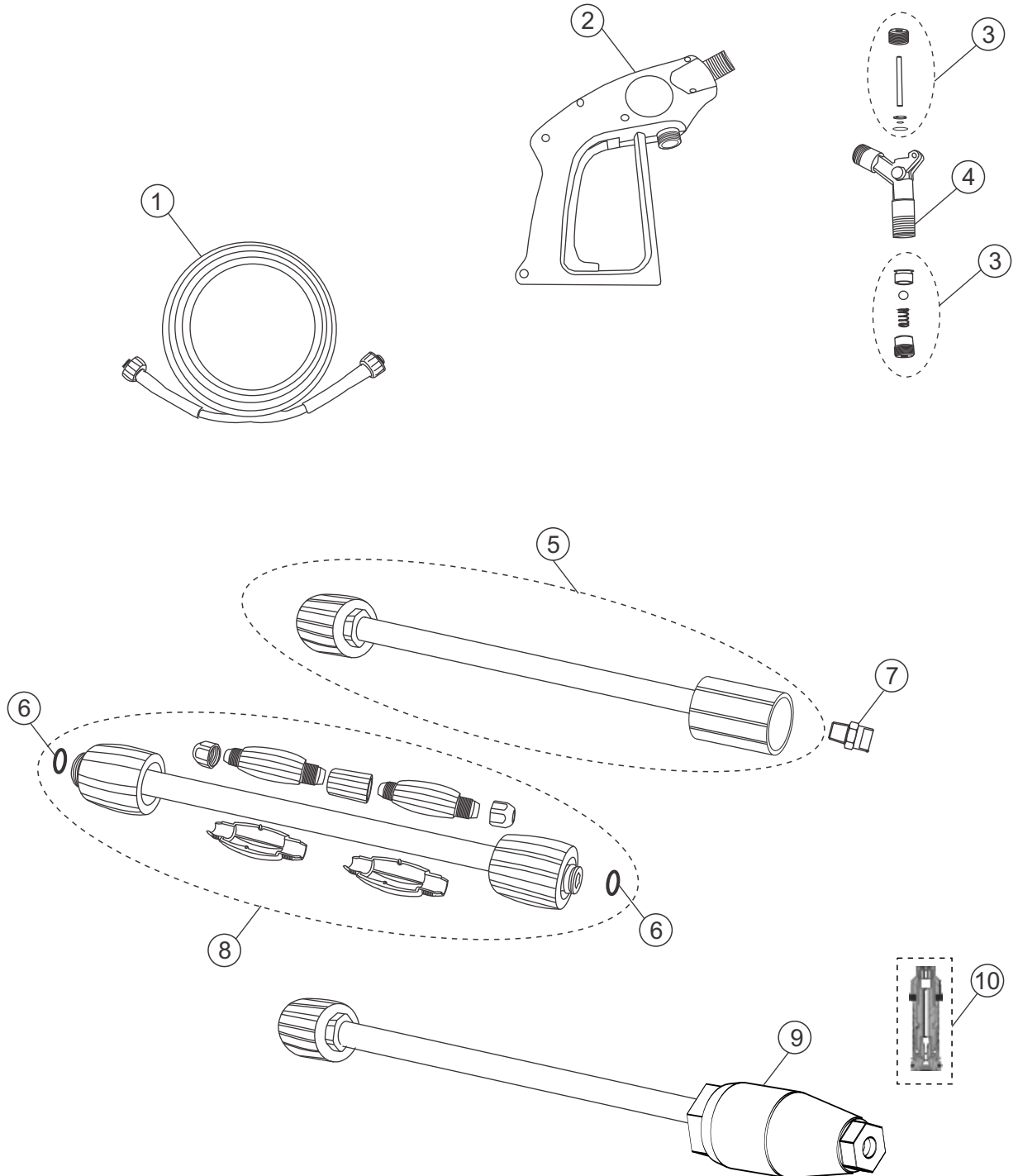
POS.	CÓDIGO	DESCRIÇÃO	QTDE.
45	61115002	MANGUEIRA AP ¼ CPL 10M	1
45	61115022	MANGUEIRA AP ¼ CPL 20M	1
45	61115023	MANGUEIRA AP ¼ CPL 30M	1
46	20100588	ANEL O-RING 2-110	2
47	27000063	TERM EMENDA P/ MANG M21	1
48	420015015	MANG AP DESENTUPIDORA DE CANOS 15M	1

Lança M21



POS.	CÓDIGO	DESCRIÇÃO	QTDE.
1	70018005	LANÇA 750 WAP BICO COMB.	1
2	70000179	LANÇA 680 RETA	1
3	70020669	BICO COMB.	2
4	8097	BICO AP W-1504 1/8 MEG	1
5	52004022	LANÇA BICO TURBO 1,25 CPL	1
6	52004123	KIT CORPO ROT BICO TURBO 1,25	1

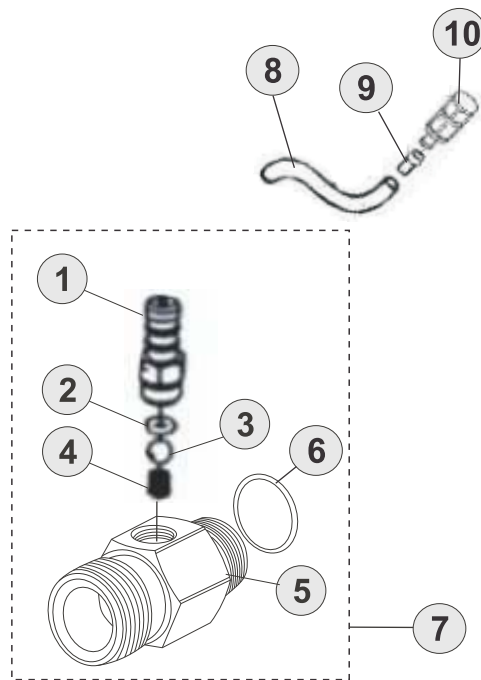
Pistola M22 / Lança M22



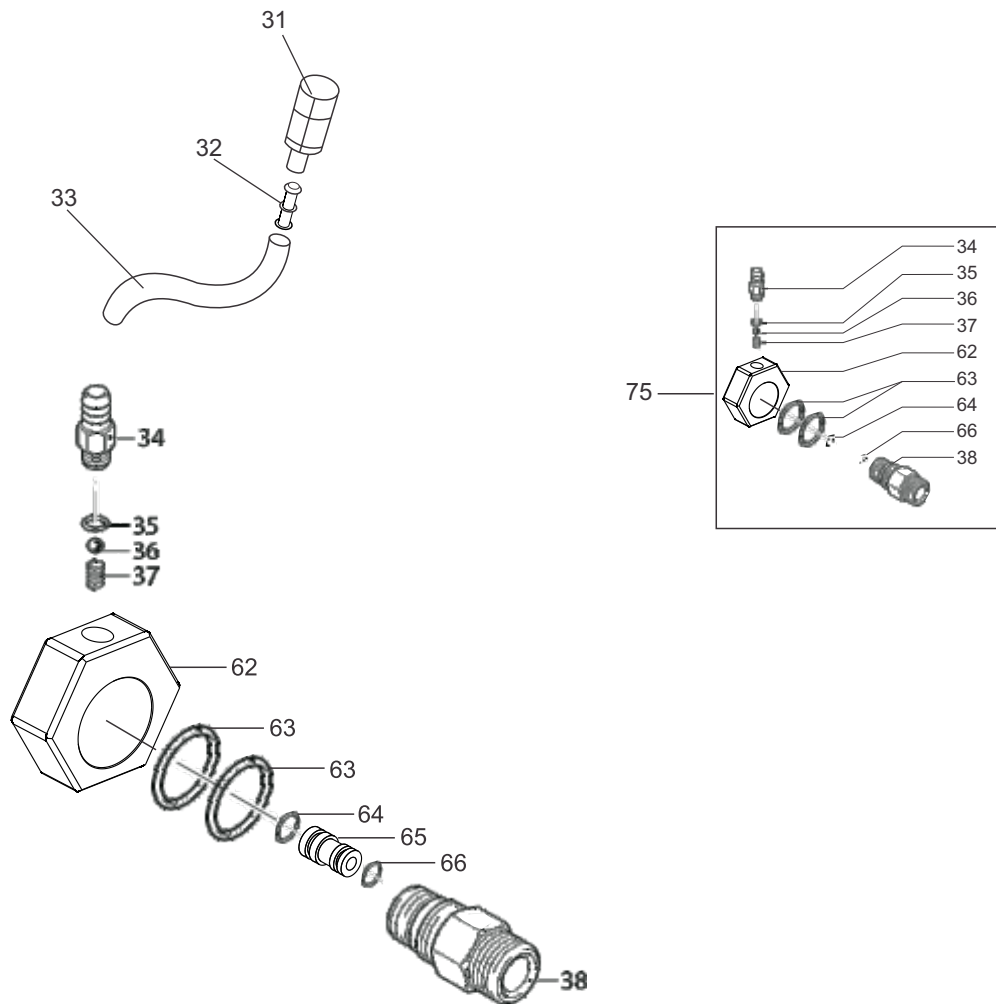
Pistola M22 / Lança M22

POS.	CODIGO	DESCRIÇÃO	QTDE
1	61115006	MANG AP 1/4 M22xM22 TRAMA DE AÇO 10 METROS	1
2	FW000812	PISTOLA TST WAP CPL M22	1
3	FW000892	KIT REPARO PISTOLA	1
4	FW000743	CORPO PISTOLA M22	1
5	FW000763	LANÇA 330mm AÇO INOX COM BICO COMB 1/2 CPL	1
6	20100588	O-RING 9,19x2,62 2110	2
7	8097	BICO AP W-1504 1/8 MEG	1
8	FW000740	PROLONGADOR PARA LANÇA INOX M-22	1
9	FW000799	BICO TURBO C/ LANÇA INOX 330mm 1,25mm M-22 CPL	1
10	52004123	KIT CORPO ROT BICO TURBO 1,25	1

Sistema Aditivo M21

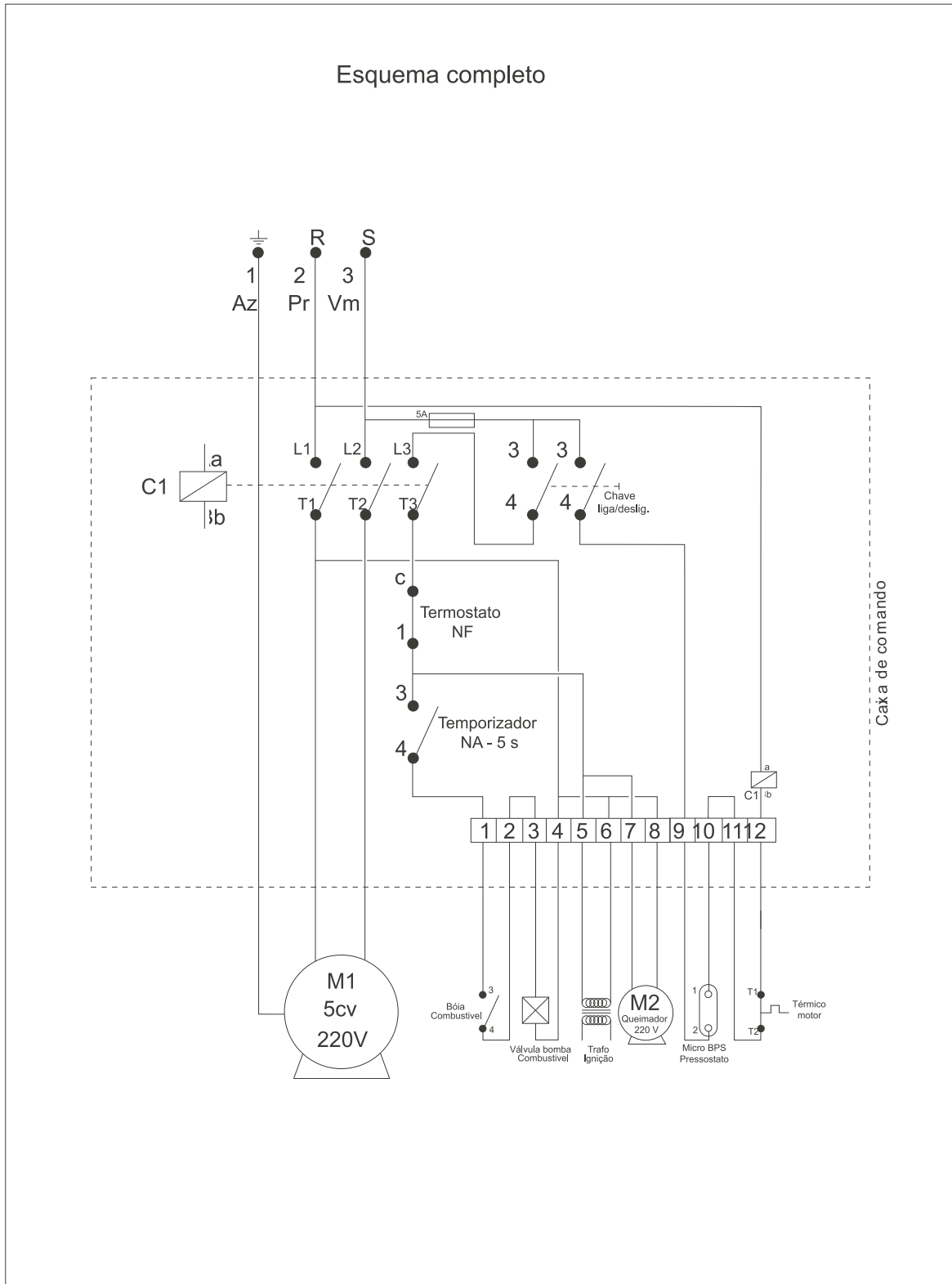


POS.	CÓDIGO	DESCRIÇÃO	QTDE.
1	70000404	ESPIGÃO P/ ADITIVO TERM/L	1
2	70020154	O-RING 3,9 X 1,8 (6641)	1
3	20011120	ESFERA 5,5MM AÇO INOX 304	1
4	13239000	MOLA CONICA CONX SUCC INOX	1
5	70019909	CONEXÃO SAÍDA AP	1
6	70008043	ARR AL 17 X 23 X 1,5 INJ SHAMPOO	1
7	61214720	CONEXÃO SAÍDA AP INJET SHAMPOO CPL	1
8	70013001	MANGUEIRA CRISTAL ¼ X 2,0	1
9	70000111	ESPIGÃO MANGUEIRA 3,4	1
10	64141251	FILTRO SUÇÇÃO ADITIVO	1

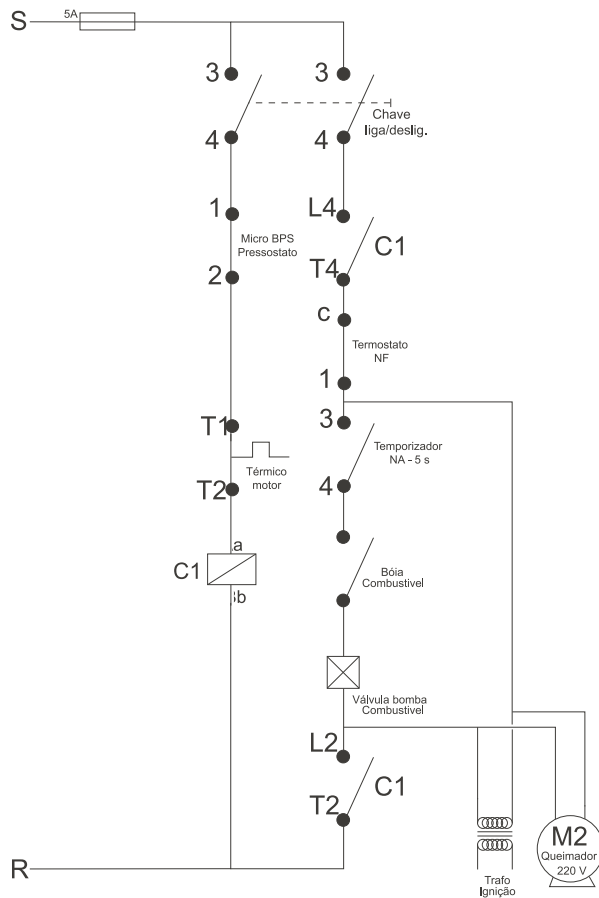


IT	IB	CÓDIGO	DESCRIÇÃO	QTDE
31	64141251		FILTRO SUCCÃO ADITIVO	1
32	70000111		ESPIGÃO MANGUEIRA 3/4	1
33	70013001		ESPIGÃO MANGUEIRA 3/4	1
34	FW000091		ESPIGÃO SHAMPOO	1
35	70020154		O'RING 3,9x1,8 - 70SH 6641	1
36	20011120		ESFERA 5,5mm AÇO INOX 304	1
37	FW000109		MOLA 7,2x4,5x2,0x2,2 SHAMPOO	1
38	FW000688		CONEXÃO SAÍDA DE ÁGUA A.P M22	1
62	FW000758		ROTULA PARA CONEXÃO AP M22 ADITIVO	1
63	FW000796		O'RING 18x1,5	2
64	FW000757		O'RING 7x1,5 2017	1
65	FW000759		GICLÊ ADITIVO	1
66	FW000811		O'RING 5x1,5	1
75	FW000797		CONEXÃO A.P M22 - ADITIVO - CPL	1

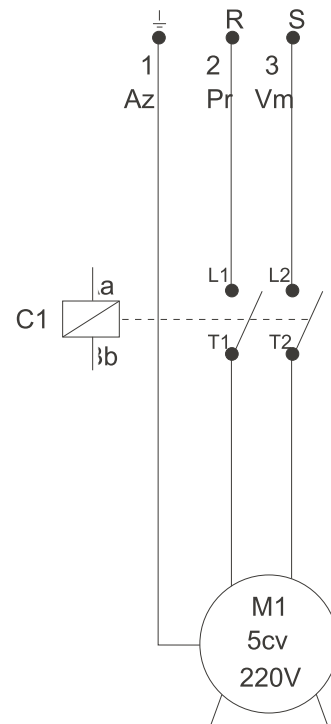
Esquema completo



Esquema de comando



Esquema de força





Marca de Profissional

Fresnomaq Indústria de Máquinas S/A
Tel.: (41) 2102 0300 - Fax: 2102 0334
Rua Francisco Dal Negro, 3400, São José dos Pinhais, Pr, Brasil
www.wap.ind.br - wap@wap.ind.br