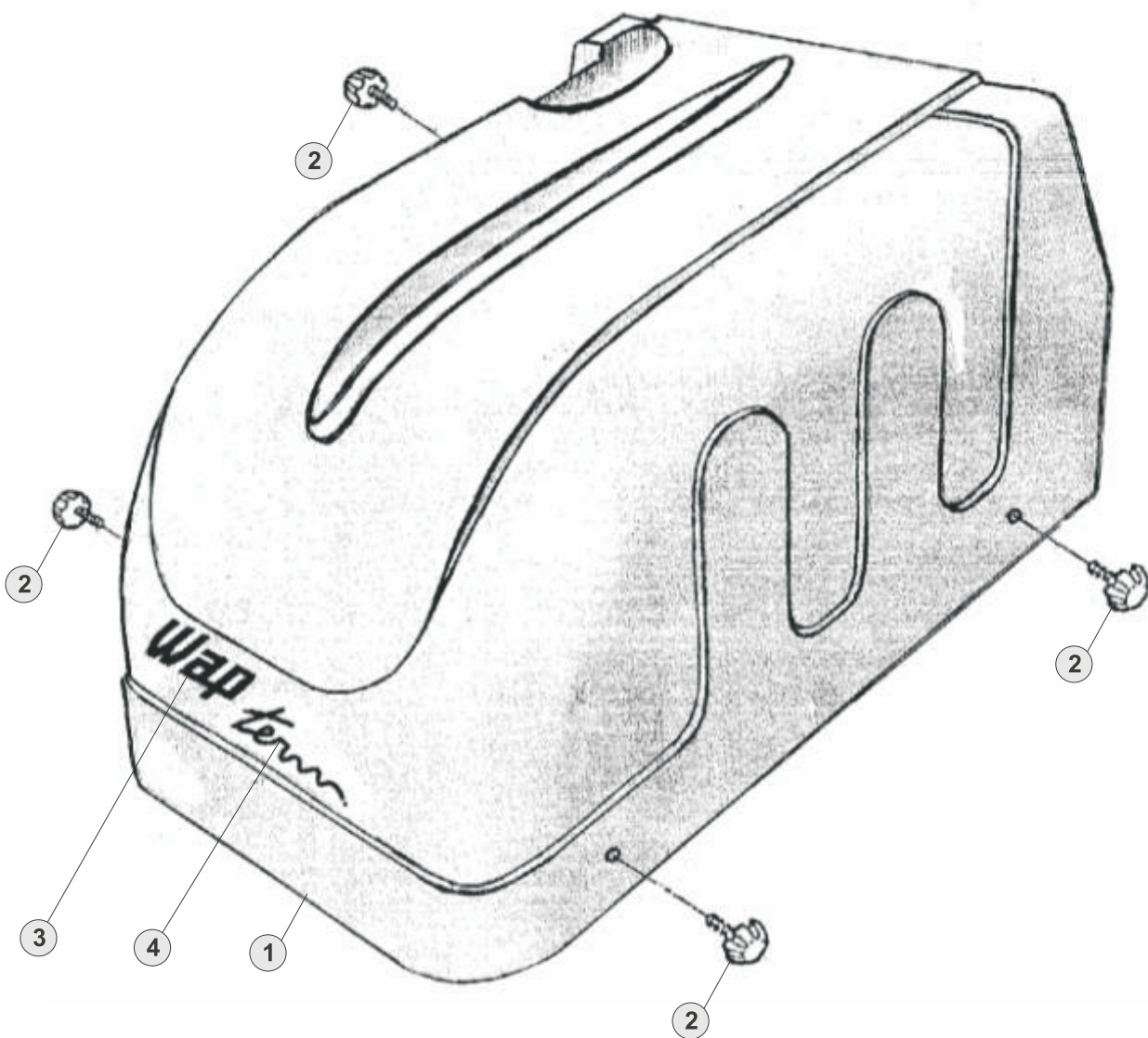


Wap[®]



LAVADORA DE ALTA PRESSÃO TERM 860

catálogo para reposição de peças



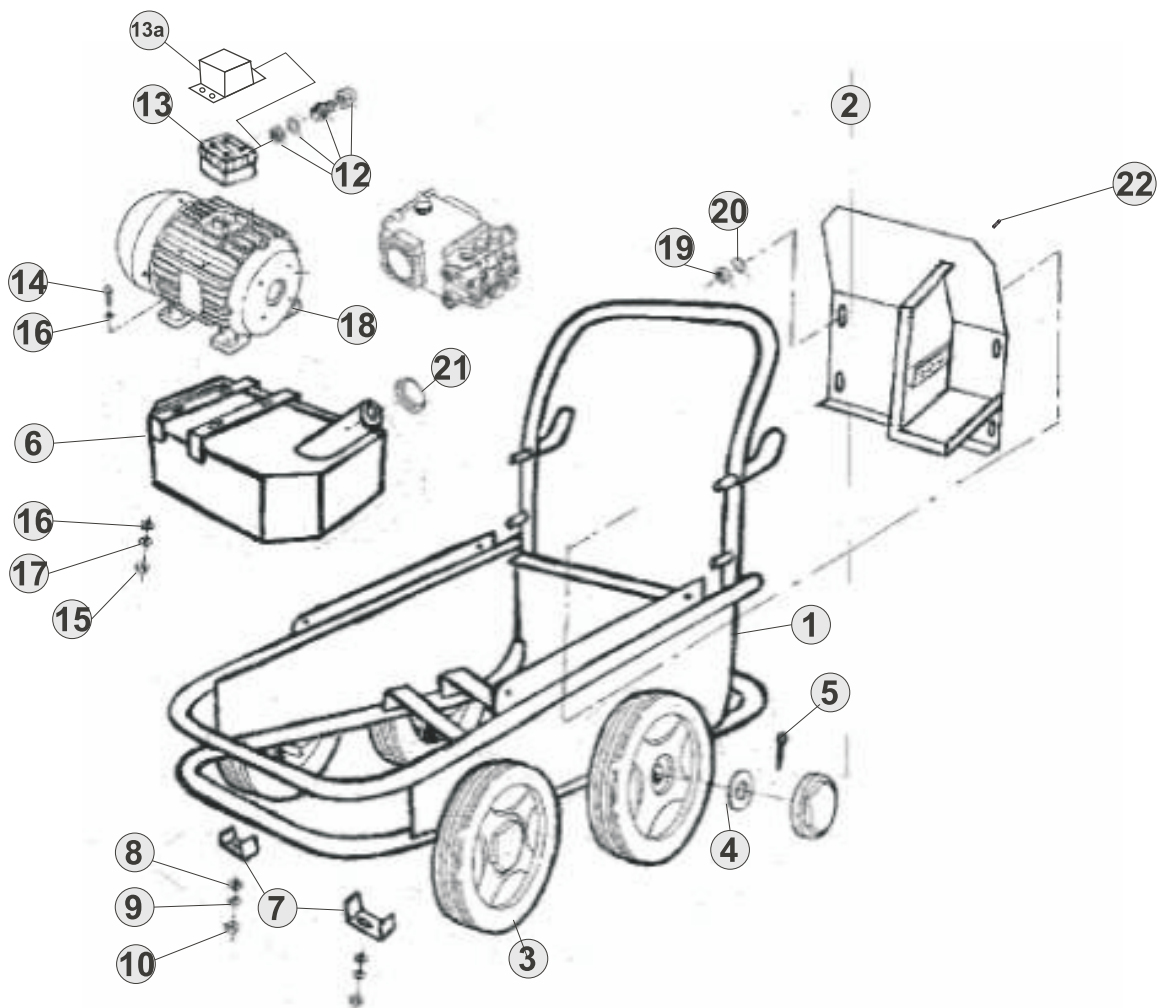
POS.	CÓDIGO	DESCRIÇÃO	QTDE.
1	70019999	CAPO TERM	1
2	70020030	MANIPULO M5	1
3	30001809	ETIQUETA WAP 135 X 76	1
4	30001817	ETIQUETA MODELO TERM 860	1



- 01- Chave Computadora - água fria / água quente
- 02- Botão regulador de temperatura
- 03- Fuzível
- 04- Cabo eletrônico
- 05- Sucção unho 3/4
- 06- Pressão saída AP
- 07 - Aditivo
- 08- Chaminé
- 09- Combustível

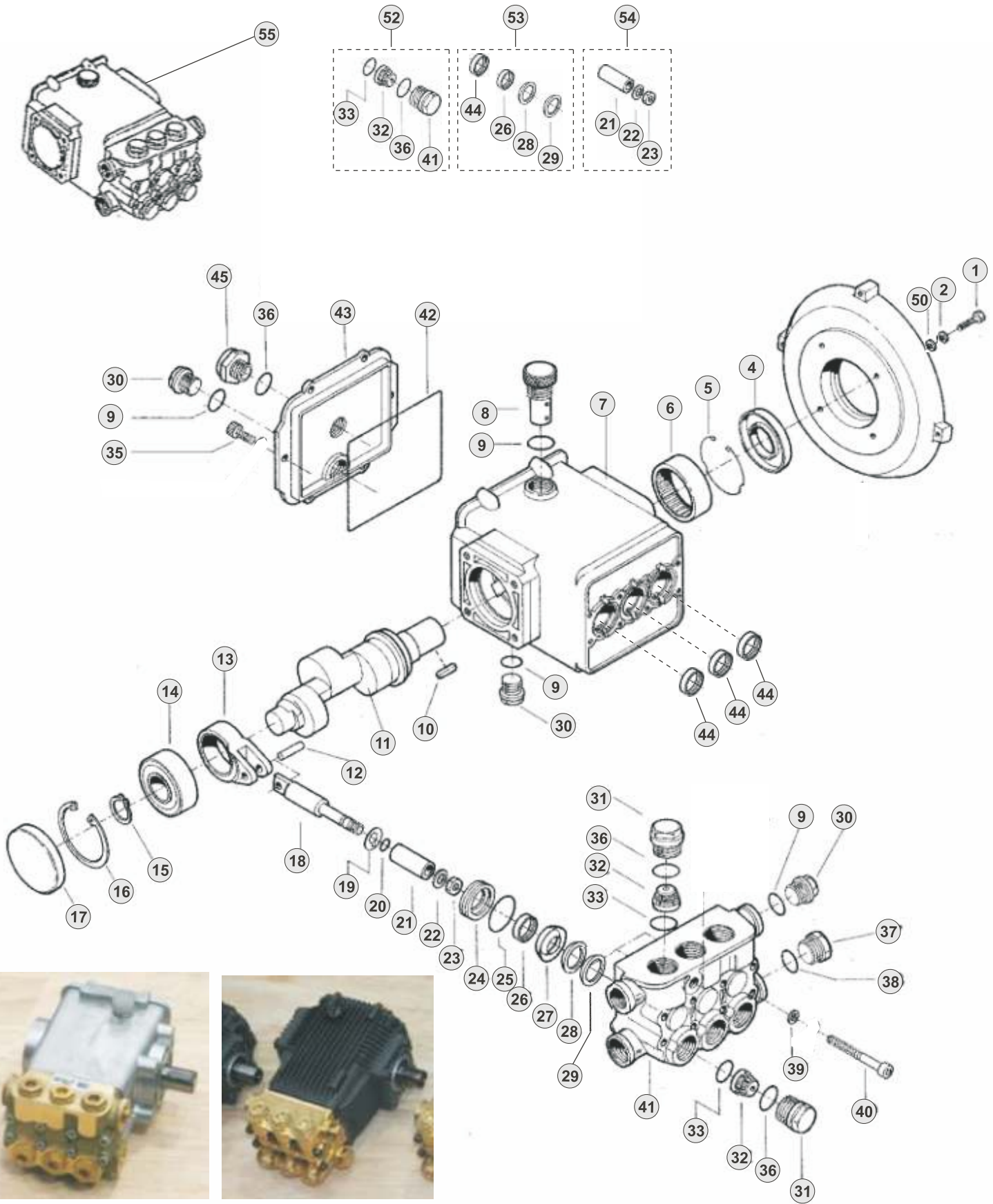
- 10- Capô
- 11- Manômetro
- 12- Plug Trifásico (380)
- 13- Plug Trifásico (220)
- 14- Plug Monofásico (220)
- 15- Mangueria alta pressão
- 16- Pistola
- 17- Laça
- 18- Bico AP. (Combi)

Chassi



POS.	CÓDIGO	DESCRIÇÃO	QTDE.
	70019902	CHASSI CPL (POS. 1, 2, 3, 4, 5, 6, 7)	1
1	70019899	CHASSI	1
2	70019905	PAINEL	1
3	70020032	RODA 250 X 55 PRETA	4
4	30003313	ARRUELA PROTEÇÃO RODA	4
5	21532060	PINO TRAVA CUPILHA 3/16"	4
6	70019903	TANQUE DE COMBUSTIVEL	1
7	70019904	ABRAÇADEIRA "U"	2
8	50186000	ARRUELA LISA 8mm	2
9	70001008	ARRUELA PRESSAO 8mm	2
10	14144000	PORCA SEXTAVADA M8	2
12	70006011	PRENSA CABO 3/4	1
13	70006210	CAIXA DE LIGAÇÃO MOTOR	1
13a	70006211	CAIXA DE LIGAÇÃO MOTOR 112M TERM 1200	1
14	70007010	PARAFUSO SEXT. M8 X 35	4
15	14144000	PORCA SEXTAVADA M8	4
16	70001008	ARRUELA PRESSAO 8mm	4
17	50186000	ARRUELA LISA 8mm	8
18	42153000	MOTOR 5cv 220/380V TRI 100L	1
18	42153001	MOTOR 5cv 220/380/440-60	1
19	14144000	PORCA SEXTAVADA M8	4
20	50186000	ARRUELA LISA 8mm	4
21	70008400	TAMPA TANQUE COMBUSTIVEL	1
22	55090000	FUSIVEL 6,3A SC	1

Bomba WB3



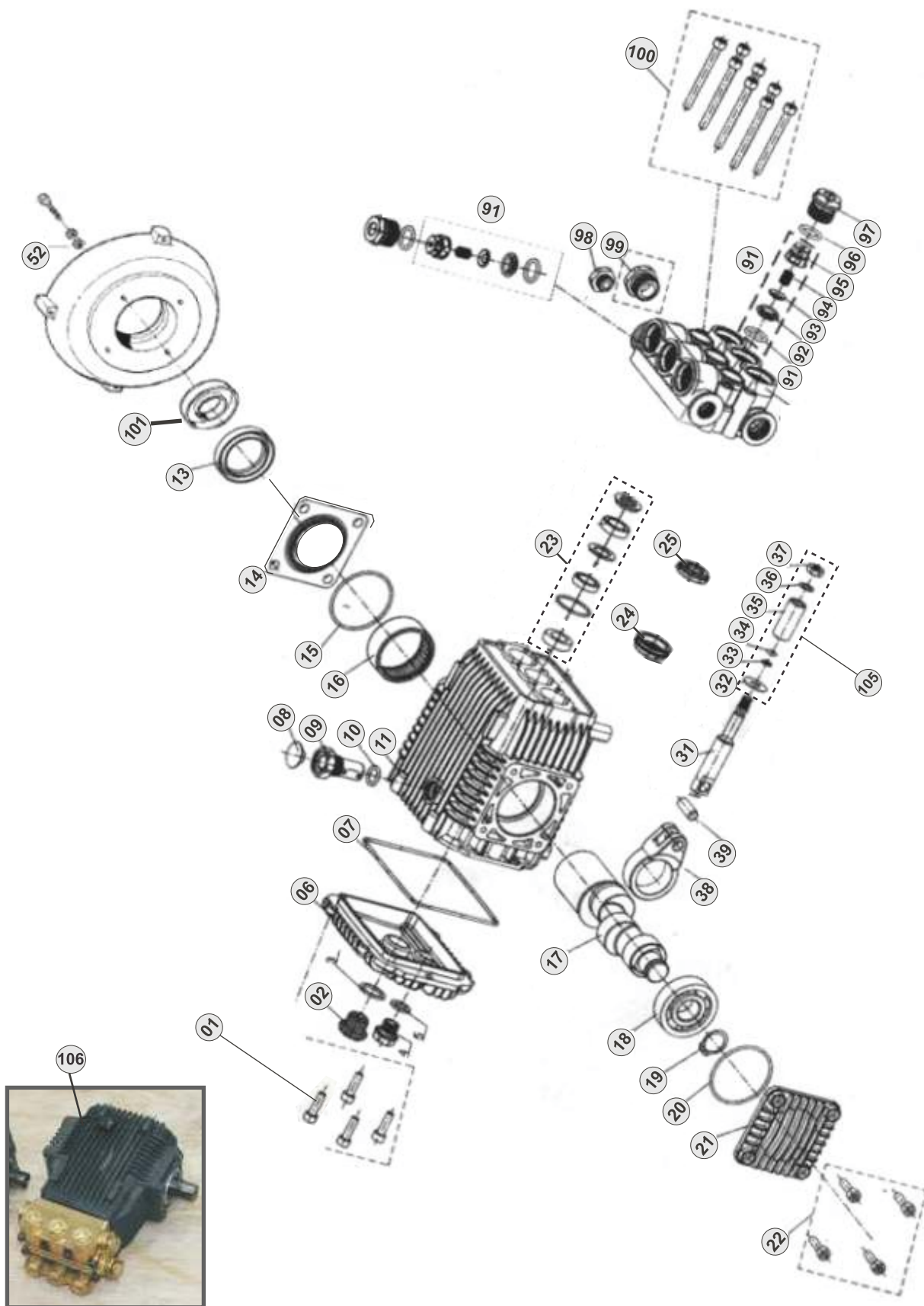
WB3

1810

Bomba WB3

POS.	CÓDIGO	DESCRIÇÃO	QTDE.
1	70007009	PARAFUSO SEXTAVADO M8 X 25 ZN CL 8.8	4
2	70001008	ARRUELA DE PRESSÃO 8mm ZN	4
4	41019510	RETENTOR 25 X 52 X 7 BOMBA BR	1
5	13210800	ANEL SEGURANÇA ROLAMENTO BOMBA	1
6	13211900	ROLAMENTO AGULHA HK 4516	1
7	17800100	CARCAÇA BOMBA L	1
8	70020123	TAMPÃO COM RESPIRO 3/8 BSP	1
9	15001100	O-RING 14 X 1,78	1
10	13805200	CHAVETA 7 X 8 X 2,5	1
11	17801500	VIRABREQUIM 7,5	1
12	17800500	PINO BIELA BOMBA	3
13	17800400	BIELA BOMBA	3
14	74011550	ROLAMENTO ESFERA 6304	1
15	17805500	ANEL ELÁSTICO EIXO 19MM DIN 472	1
16	12607900	ANEL ELÁSTICO PARA FURO 52	1
17	12667400	TAMPA LATERAL BOMBA	1
18	17800600	HASTE PISTÃO	3
19	12600910	ARRUELA DE LATÃO SEP PISTÃO	3
20	48048000	O-RING 4,48 X 1,78	3
21	17800700	PISTÃO CERÂMICO 15 X 8 X 35MM	3
22	12601000	ARRUELA COBRE PISTÃO 8,2 X 13 X 0,5MM	3
23	70020124	PORCA SEXT BAIXA M8 AÇO	3
24	17800900	GUIA PISTÃO CENTRAL L	3
25	42773000	O-RING 23,52 X 1,78	3
26	12604400	GAXETA 15 X 22 5,5 MOLE	3
27	17801000	GUIA PISTÃO POSTERIOR L	3
28	12601300	GAXETA 15 X 28 X 4 X 6,5 (CHEVRON/VITRON)	3
29	17801300	ANEL PRESSÃO GAXETA	3
30	19807400	TAMPÃO LATÃO 3,8" BSP	3
31	12601620	TAMPÃO M22 X 1,5 VÁLVULA SUCÇÃO/PRESSÃO	6
32	70020242	VÁLVULA SP L	6
33	70061001	O-RING 15,54 X 2,626	6
35	50173000	PARAFUSO ALLEN M6 X 16 ZN	6
36	96016000	O-RING 17,8 X 2,62	6
37	82036100	TAMPÃO LATÃO 1/2" BSP	1
38	18010100	O-RING 17,5 X 2,0	1
39	13815500	ARRUELA CÔNICA ESTRIADA 6,4	8
40	13227300	PARAFUSO ALLEN M6 X 60 ZN	8
41	17800200	CABEÇOTE LATÃO	1
42	17805100	O-RING 108 X 3	1
43	17890100	TAMPA FRONTAL L	1
44	48445000	RETENTOR 14,2 X 24 X 5 VITON	3
45	70020003	VISOR ÓLEO 1/2" AL COM O-RING	1
50	50186000	ARRUELA LISA M8	4
52	18640000	KIT VÁLVULA S/P (6X POSIÇÃO Nº 32, 33, 36)	1
53	33044445	KIT VEDAÇÃO BOMBA (3X POSIÇÃO Nº 44, 26, 28, 29)	1
54	27390000	KIT PISTÃO CERÂMICA (3X POSIÇÃO 19, 20, 21, 22, 23)	1
55	70020135	BOMBA WB 3 CPL 7,5	1

Bomba 1810

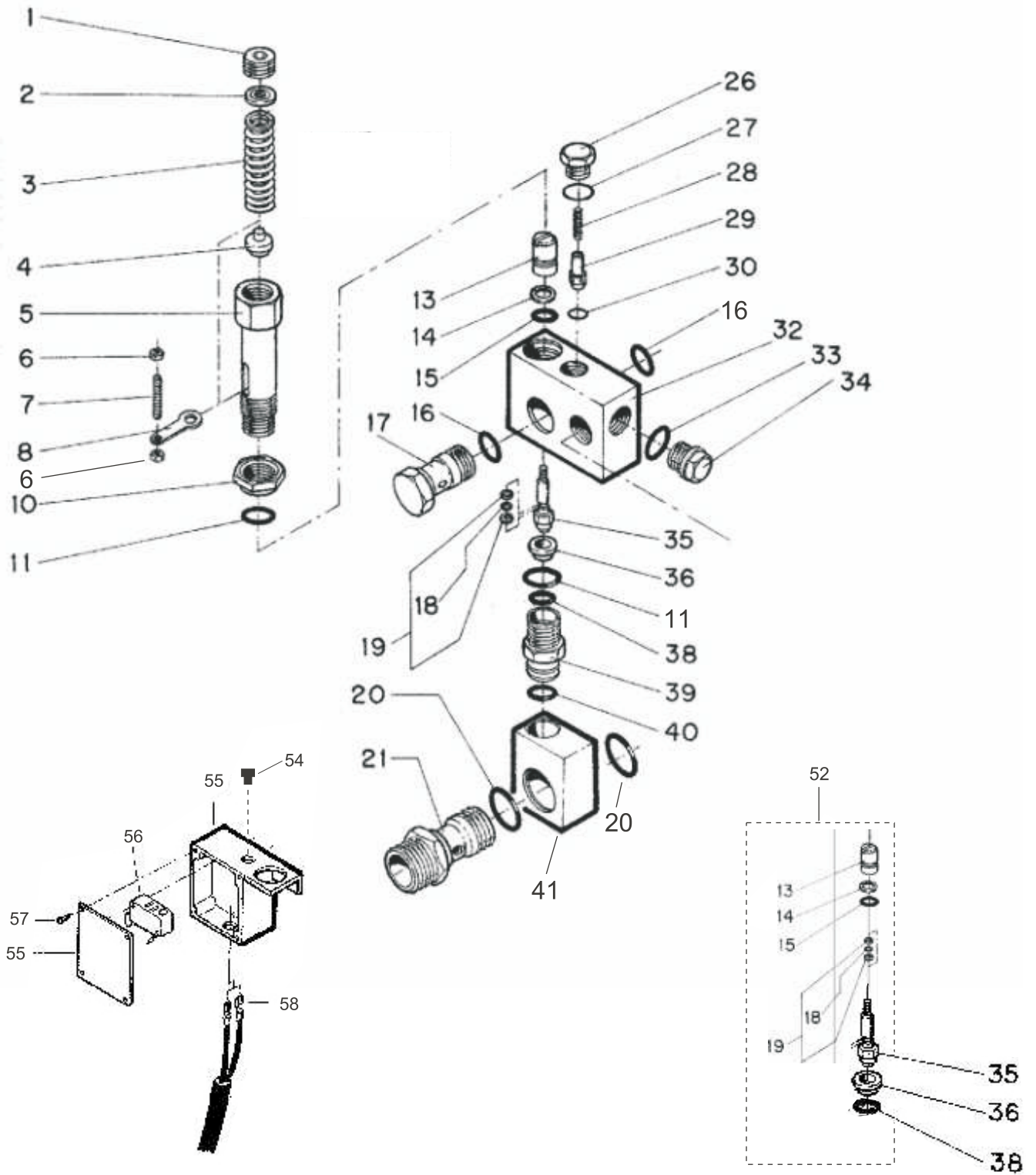


1810B

Bomba 1810

POS.	CÓDIGO	DESCRIÇÃO	QTDE.
1	50173000	PARAFUSO ALLEN C/C M6 X 16	4
2	70020337	VISOR ÓLEO ACRÍLICO C/ O-RING	1
4	70020201	BUJÃO FG ¼"	1
5	30010602	GUARNIÇÃO 13 X 17 X 2,2	1
6	17890102	TAMPA FRONTAL	1
7	17805100	ANEL O-RING 108 X 3 (6687)	1
9	70020181	TAMPÃO COM RESPIRO	1
10	15001100	ANEL O-RING 14 X 1,78 (2-015)	1
11	17800102	CARCAÇA	1
13	41024001	RETENTOR 25 X 40 X 8	1
14	12667401	TAMPA PORTA RETENTOR	1
15	50043201	ANEL O-RING 50 X 2 (6271)	1
16	13211902	ROLAMENTO AGULHA 42 X 52 X 20	1
17	17801502	VIRABREQUIM	1
18	74011550	ROLAMENTO 6304 Z C3	1
19	17805500	ANEL TRAVA P/ EIXO 20MM	1
20	17805100	ANEL O-RING 108 X 3 (6687)	2
21	17890103	TAMPA CEGA	1
22	70006905	PARAFUSO ALLEN C/C M8 X 16	4
23	70020244	KIT VEDAÇÃO GAXETA	1
24	70020358	GUIA PISTÃO POSTERIOR BOMBA 1810/1814	3
25	70020359	GUIA PISTÃO CENTRAL BOMBA 1810/1814	3
31	17800602	HASTE	3
32	12600912	ARRUELA LATÃO SEP. PISTÃO	3
33	56557000	ANEL PARBACK 8058 / 8011	3
34	70061011	ANEL O-RING 6858	3
35	70020241	PISTÃO CERÂMICO	3
36	12601400	ARRUELA DE. COBRE 8 X 12 X 1,3	3
37	70020124	PORCA SEXT. BAIXA M8	3
38	17800402	BIELA	3
39	17800502	PINO BIELA	3
90	17800202	CABEÇOTE	1
91	70020318	KIT VÁLVULA SUÇÃO/PRESSÃO	1
97	62030102	TAMPÃO VÁLVULA S/P	6
98	19807400	TAMPÃO 3/8 BSP	1
99	82036100	TAMPÃO ½ BSP	1
100	44072602	PARAFUSO ALLEN C/C M6 X 5,5	8
101	70000391	ANEL CENTRALIZADOR	1
102	50186000	ARRUELA LISA 8MM	3
103	70001008	ARRUELA PRESSÃO 8MM	3
104	70007010	PARAFUSO SEXT. M8 X 35	3
105	27390002	KIT PISTÃO CERAM C/ 3 1810B	1
106	70020232	BOMBA 1810B CPL	1

By-pass para Bombas WB3 - 1810

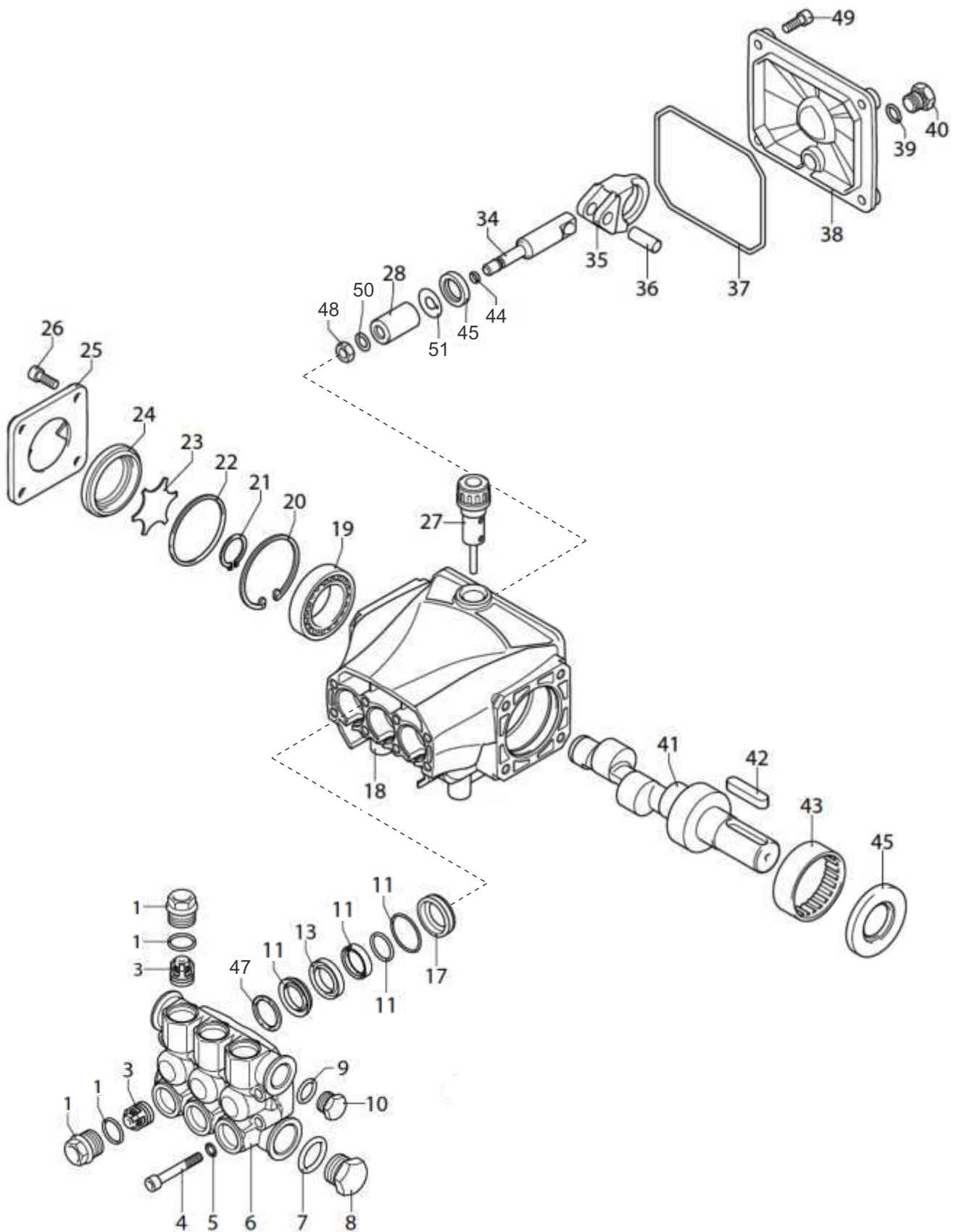


POS.	CÓDIGO	DESCRIÇÃO	QTDE.
1	70020115	PARAFUSO REGULADOR MOLA BPS	1
2	70020114	ARRUELA ENCOSTO MOLA BPS	1
3	70020103	MOLA COMPRESSÃO VÁLVULA BPS L2200,2600 (CURTA)	1
4	70020116	BASE MOLA BPS	1
5	70060036	CONJ. GUIA VALV BPS	1
6	70020152	PORCA 3/16"	2
7	70020151	PARAFUSO ALLEN SC 3/16" X 1"	1
8	70020117	ACIONADOR MICROSWITCH BPS	1
10	40973000	CONTRA-PORCA GUIA MOLA BPS 15/16 X 20 X 1	1
11	37560000	O-RING 13,94 X 2,62	2
13	61082	PORCA PISTÃO VÁLVULA BPS SUPERIOR	1
14	70000235	ANEL PARBACK 8 X 11 X 1,5	1
15	70061011	O-RING 7,65 X 1,78	1
16	15001000	O-RING 15,6 X 6 X 1,78 2016	1
17	70020108	PARAFUSO OCO 3/8 X 42	1
18	70020154	O-RING 3,9 X 1,8	1
19	70000236	ANEL PARBACK 4 X 7 X 1,5	2
20	40980000	O-RING 20,3 X 2,6	2
21	70020106	CONEXÃO ENTRADA SUÇÃO BPS	1
26	40991000	TAMPÃO CARÇAÇA BPS L	1
27	63622230	O-RING 10,82 X 1,78	1
28	70020102	MOLA VÁLVULA RETENÇÃO 27,5X 5,5	1
29	70020118	VÁLVULA RETENÇÃO BPS	1
30	70000237	O-RING 4,42 X 2,62	1
32	70020107	CORPO BPS	1
33	15001100	O-RING 14 X 1,78	1
34	19807400	TAMPÃO LATERAL 3/8" CARÇAÇA BPS L	1
35	61082	PISTÃO VÁLVULA BPS	1
36	70020110	ASSENTO INOX VÁLVULA BPS	1
38	31614000	O-RING 10,82 X 1,78	1
39	70020109	CONEXÃO BLOCO CARÇAÇA M18 X 1,5 BOMBA WB3	1
39	70020171	CONX BLOCO SUP/INF LONGA BPS BOMBA 1810	1
40	70061004	O-RING 10,77 X 2,62	1
41	70020105	BLOCO UNIÃO BPS	1
52	61082	KIT REPARO VEDAÇÃO BPS (13,14,15,18,19 (2X))	1
54	70000181	BORRACHA VEDAÇÃO MICRO	1
55	70000276	CAIXA TAMPA MICROSWITCH	1
56	38215100	MICROSWITCH	1
57	70020155	PARAFUSO AA 2,9 X 9,5 FC-CP-ZN	4
58	70000260	CABO MICROSWITCH 2 X 1,5 670MM	1

BY-PASS COMPLETO

61082100	VALV BPS TERM 860 CURTA P/ BOMBA WB3	1
61082400	VALV BPS TERM 860 CURTA P/ BOMBA 1810	1

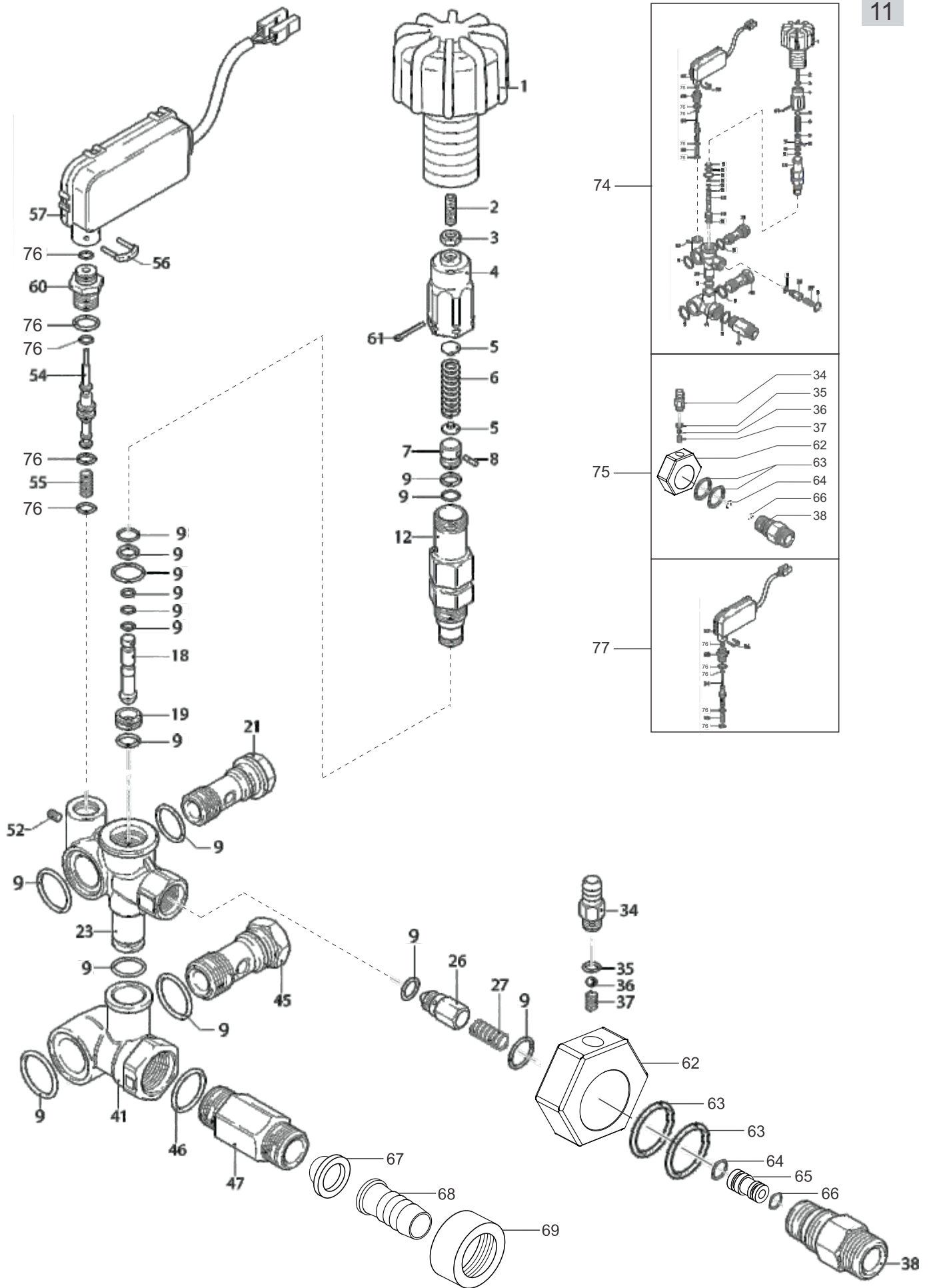
BOMBA 3.5G25



BOMBA 3.5G25

ITM	CODIGO	DESCRIÇÃO	QTDE
1	FW000815	KIT TAMPÃO DA VALVULA C/ 6	1
3	FW000816	KIT VALVULA SUÇÇÃO/PRESSÃO C/ 6	1
4	FW000817	PARF ALLEN CC M6x40mm ROSCA PARCIAL DACROMET	8
5	FW000391	ARRUELA SERRILHADA 6mm	8
6	FW000818	CABEÇOTE LATÃO BOMBA 3G25-3.5G25	1
7	30010604	O'RING 17x2mm 6009	1
8	FW000819	TAMPÃO 1/2 BSP	1
9	15001100	O'RING 14x1,78mm 2015	1
10	FW000820	TAMPÃO 3/8 BSP	1
11	FW000821	KIT GAXETA	1
13	FW000822	GUIA PISTÃO POSTERIOR	3
17	FW000823	GUIA PISTÃO	3
18	FW000824	CARCAÇA BOMBA 3G25-3.5G25	1
19	74011550	ROLAM 6304 Z C3	1
20	12607900	ANEL ELAST FURO 52mm DIN 472	1
21	17805500	ANEL ELAST E- 20	1
22	70020314	O'RING 47,29 x 2,62 (2134)	1
23	FW000825	DISCO VISOR DE ÓLEO	1
24	FW000826	VISOR DE ÓLEO	1
25	FW000827	TAMPA VISOR DE ÓLEO	1
26	50173000	PARF ALLEN CC M6x16 ZN	8
27	FW000828	TAMPÃO DO ÓLEO C/ RESPIRO	1
28	FW000829	KIT PISTÃO C/ 3	1
34	FW000830	HASTE DO PISTÃO	3
35	FW000831	BIELA	3
36	FW000832	PINO DA BIELA	3
37	61090000	O'RING 101,27x2,62 2155	1
38	FW000833	TAMPA DA BOMBA	1
39	31614000	O'RING 10,82x1,78 (2013)	1
40	FW000834	TAMPÃO 1/4 BSP	1
41	FW000839	VIRABREQUIM BOMBA 3.5G25	1
42	FW000836	CHAVETA 8x7x35mm	1
43	FW000837	ROLAMENTO AGULHA FJ-4516	1
45	FW000953	KIT RETENTOR BOMBA 3G25 / 3.5G25	10
47	FW000954	KIT ANEL DE APERTO DA GAXETA BOMBA	1
48	70020124	PORC SEXT BAIXA M8 AÇO (NÍQUEL QUÍMICO)	3
49	50173000	PARF ALLEN CC M6x16 ZN	8
50	12601000	ARR Cu PISTAO 8,2x13x0,5mm	3
51	12600910	ARR La SEPARAD PISTAO BOMB	3
*	FW000951	KIT O'RING BOMBA 3G25 / 3.5G25	1

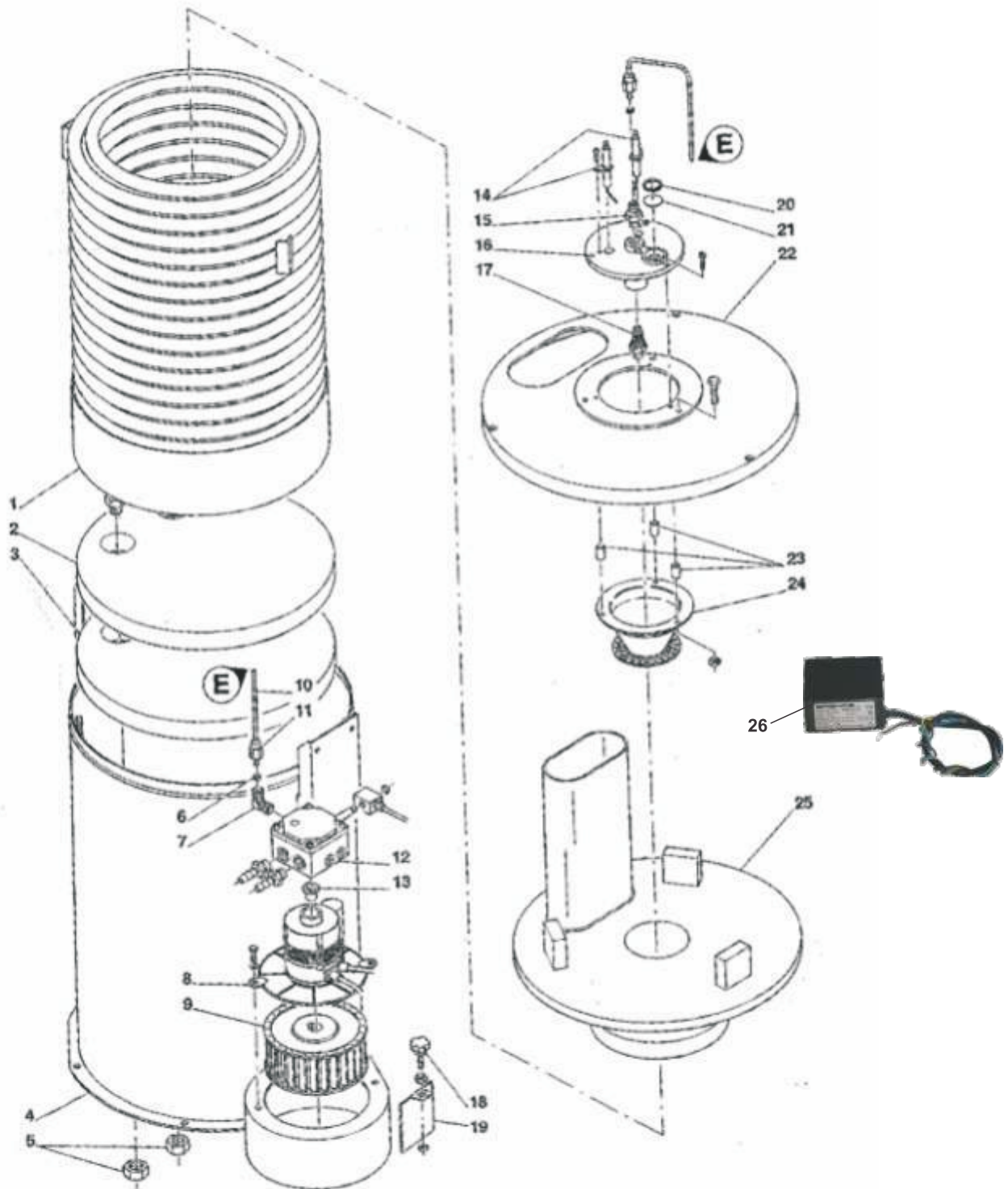
BY-PASS MINIMATIC (BOMBA 3G25 / 3.5G25 / 5.5G30)



BY-PASS MINIMATIC (BOMBA 3G25 / 3.5G25 / 5.5G30)

ITM	CÓDIGO	DESCRIÇÃO	QTDE
1	FW000079	MONOPLA REGULADORA DE PRESSÃO BPS	1
2	FW000080	PARAFUSO ALLEN SC M-6x16	1
3	14127100	PORC SEXT M6 ZN	1
4	FW000081	INSERTO DA MANOPLA BPS	1
5	FW000082	ACENTO DA MOLA DO BPS	2
6	FW000083	MOLA DO BPS 48,5x10x2,8x1,5mm	1
7	FW000084	PISTÃO DO BPS	1
8	FW000085	PINO TRAVA PISTÃO DO BPS	1
9	FW000861	KIT VEDAÇÃO DO BPS	1
12	FW000086	GUIA PISTÃO DO BPS	1
18	FW000087	PISTÃO INFERIOR DO BPS	1
19	FW000106	ACENTO DO PISTÃO BPS	1
21	FW000088	PARAFUSO OCO 3/8 BPS	1
23	FW000089	CORPO VALVULA BPS	1
26	FW000090	VALVULA DE RETENÇÃO BPS	1
27	FW000108	BRANCO DE IJEIJJIE GGTGT?I EII	1
34	FW000091	ESPIGÃO SHAMPOO	1
35	70020154	O'RING 3,9x1,8 - 70SH 6641	1
36	20011120	ESFERA 5,5mm AÇO INOX 304	1
37	FW000109	MOLA 7,2x4,5x2,0x2,2 SHAMPOO	1
38	FW000688	CONEXÃO SAÍDA DE ÁGUA A.P M22	1
39	FW000093	PORCA BAIXA SEXT 3/4" BPS	1
41	FW000094	CORPO INFERIOR DA VALVULA BPS	1
45	FW000095	PARAFUSO OCO 1/2" BPS	1
46	63624960	O-RING 17,12 x 2,62 2115	1
47	70020075	CONEX ENTR SUCC 1/2x3/4 BSP M/M	1
52	FW000098	PARAFUSO ALLEN SC M-3x5	1
54	FW000099	PISTÃO DE ACIONAMENTO DO MICRO BPS	1
55	FW000113	MOLA 15,7x8,6x1,5x2,4 PISTÃO MICRO BPS	1
56	FW000100	TRAVA DO MICRO BPS	1
57	FW000101	CAIXA DO MICRO	1
60	FW000102	PORCA GUIA PISTÃO MICRO BPS	1
61	FW000103	PINO TRAVA INSERTO DA MANOPLA BPS	1
62	FW000758	ROTULA PARA CONEXÃO AP M22 ADITIVO	1
63	FW000796	O'RING 18x1,5	2
64	FW000757	O'RING 7x1,5 2017	1
65	FW000759	GICLÊ ADITIVO	1
66	FW000811	O'RING 5x1,5	1
67	70020295	FILTRO PENEIRA	2
68	70020064	UNIÃO UNHO 3/4	1
69	70020065	PORC UNHO 3/4	1
74	FW000009	VALVULA BY PASS MANIMATIC CPL	1
75	FW000797	CONEXÃO A.P M22 - ADITIVO - CPL	1
76	FW000959	KIT VEDAÇÃO MICRO (BPS MINIMATIC)	1
77	FW000952	MICRO CPL (BYPASS MINIMATIC)	1

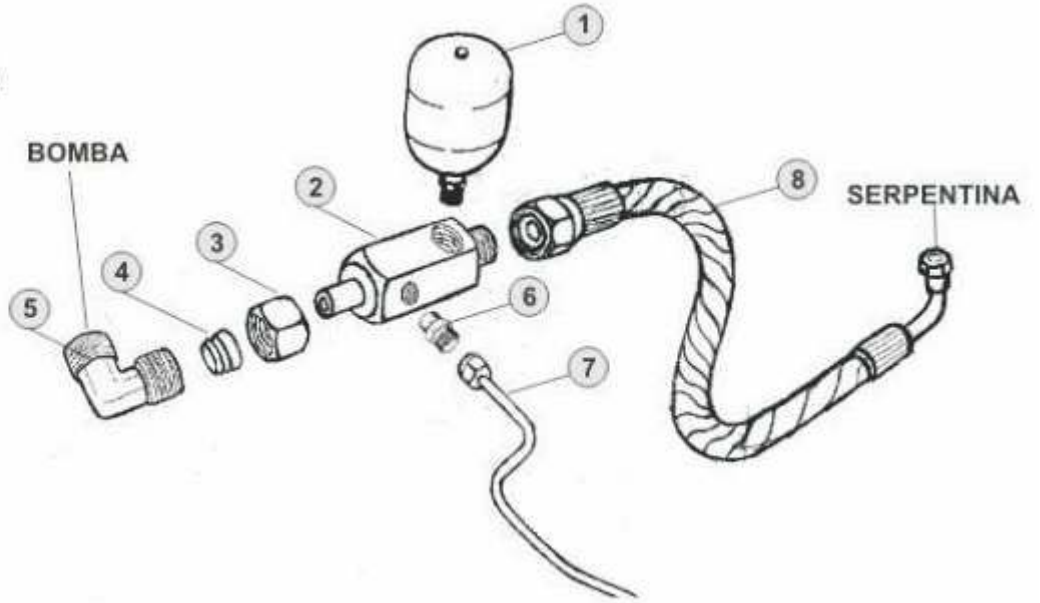
Serpentina



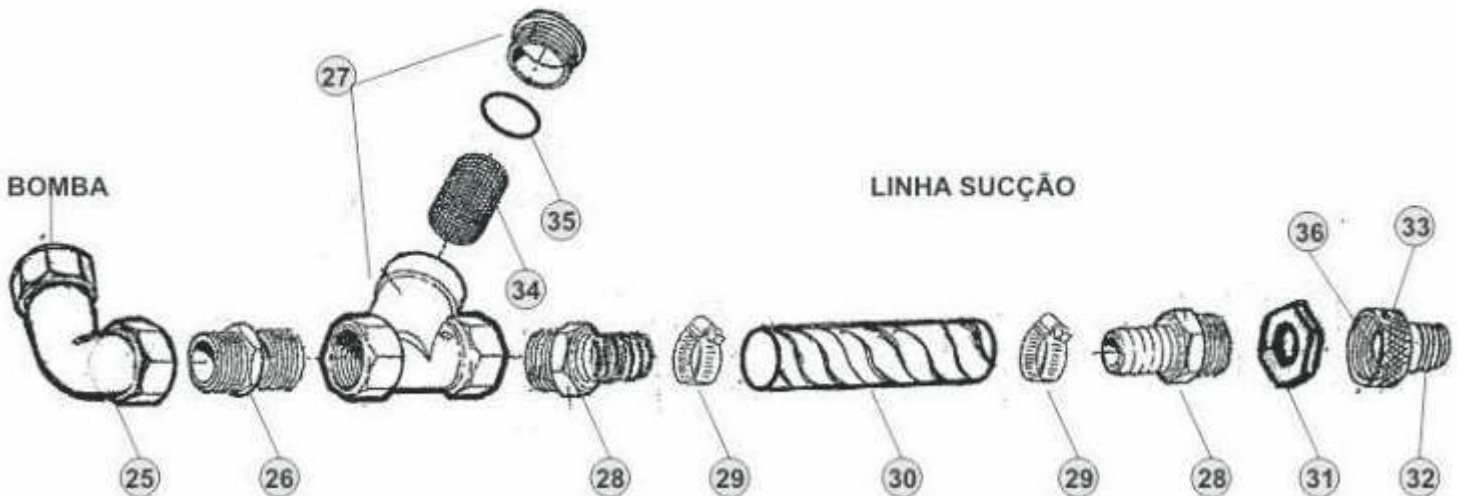
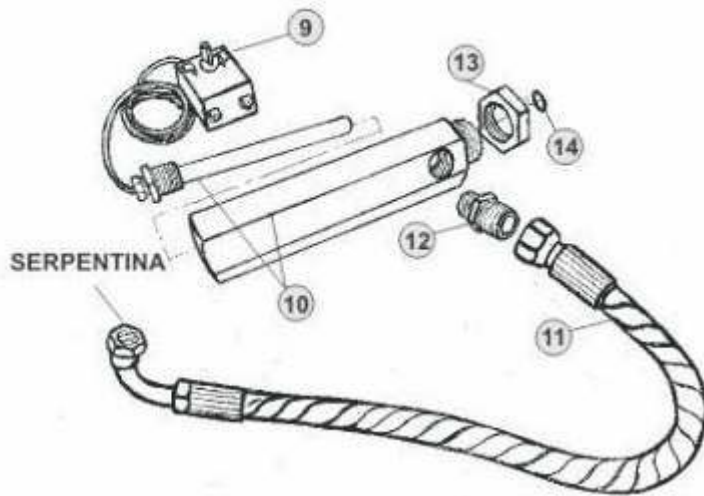
Serpentina

POS.	CÓDIGO	DESCRIÇÃO	QTDE.
1	2501296	SERPENTINA 15LT	1
2	2500575	CHAPA DE ISOLAÇÃO SUP	2
3	2500575	CHAPA DE ISOLAÇÃO INF	1
4	2301001	PROTEÇÃO EXTERNA SERP 15LT	1
5	2500773	PORCA LAT 3/8	2
7	2501295	COTOVELO 1/8 X 1/8 BSP SERP TERM	1
8	1560148	MOTOR EL 230V 50/60HZ	230V
9	1540057	VENTOINHA HOR D160 X 60	50HZ
9	1540065	VENTOINHA HOR D146 X 52 F12,7	60HZ
10	2502865	TUBO DE COBRE	1
12	1640465	BOMBA DE COMBUSTIVEL QUER	1
13	1820001	ACOPLAMENTO BOMBA COMB	1
14	2501303	ELETRODO	2
15	2502867	NIPEL 1/8" X 1/8" BSP SERP TERM	1
16	2501302	SUPORTE SUP QUEIM	1
17	44077000	BICO INJET QUEIM 1.50 60G	1
18	1900003	MANOPLA 8L M56 X 50	1
19	2502866	REGULADOR DE AR QUEIM	1
20	1380017	ANEL ELAST INT	1
21	1900101	VIDRO INSPEC QUEIM	1
22	2600397	TAMPA SERPENTINA SUP	1
23	2501322	TUBO DISTANCIADOR	1
24	2501305	DIRECIONADOR DE AR QUEIM	1
25	2501298	TAMPA SERPENTINA INF	1
26	1500349	TRANSFORMADOR IGNIÇÃO 220V/50-60HZ TERM	1

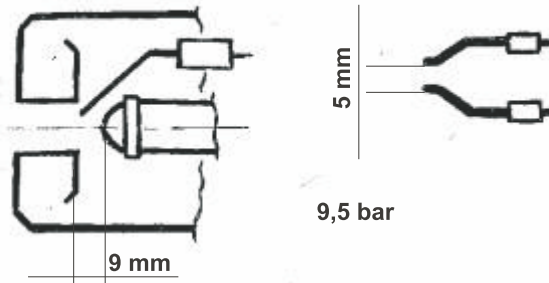
LINHA DE PRESSÃO
BOMBA / SERPENTINA



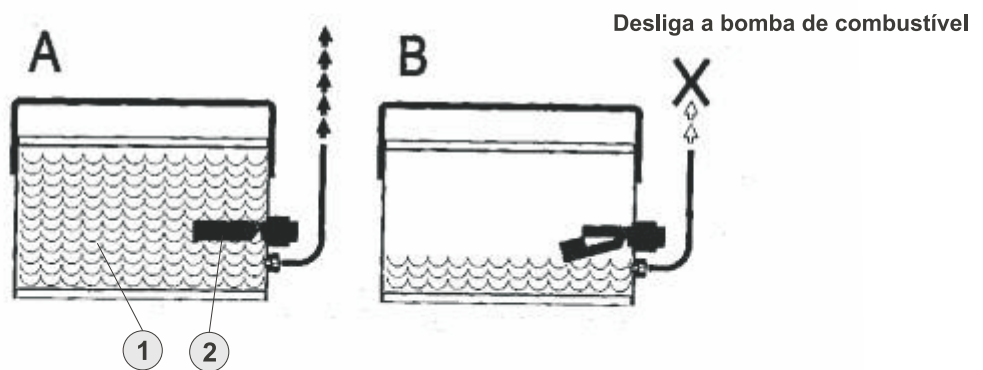
LINHA DE PRESSÃO
SERPENTINA / PISTOLA



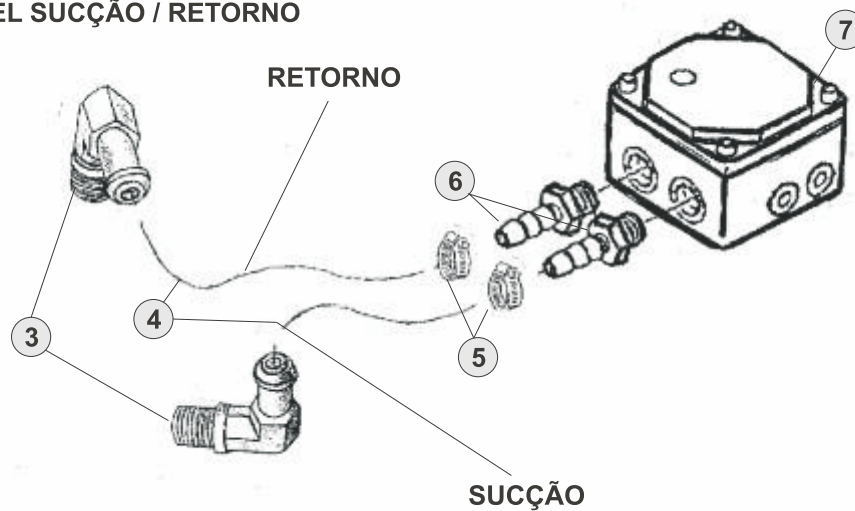
REGULAGEM DOS ELETRODOS



NÍVEL DE COMBUSTÍVEL

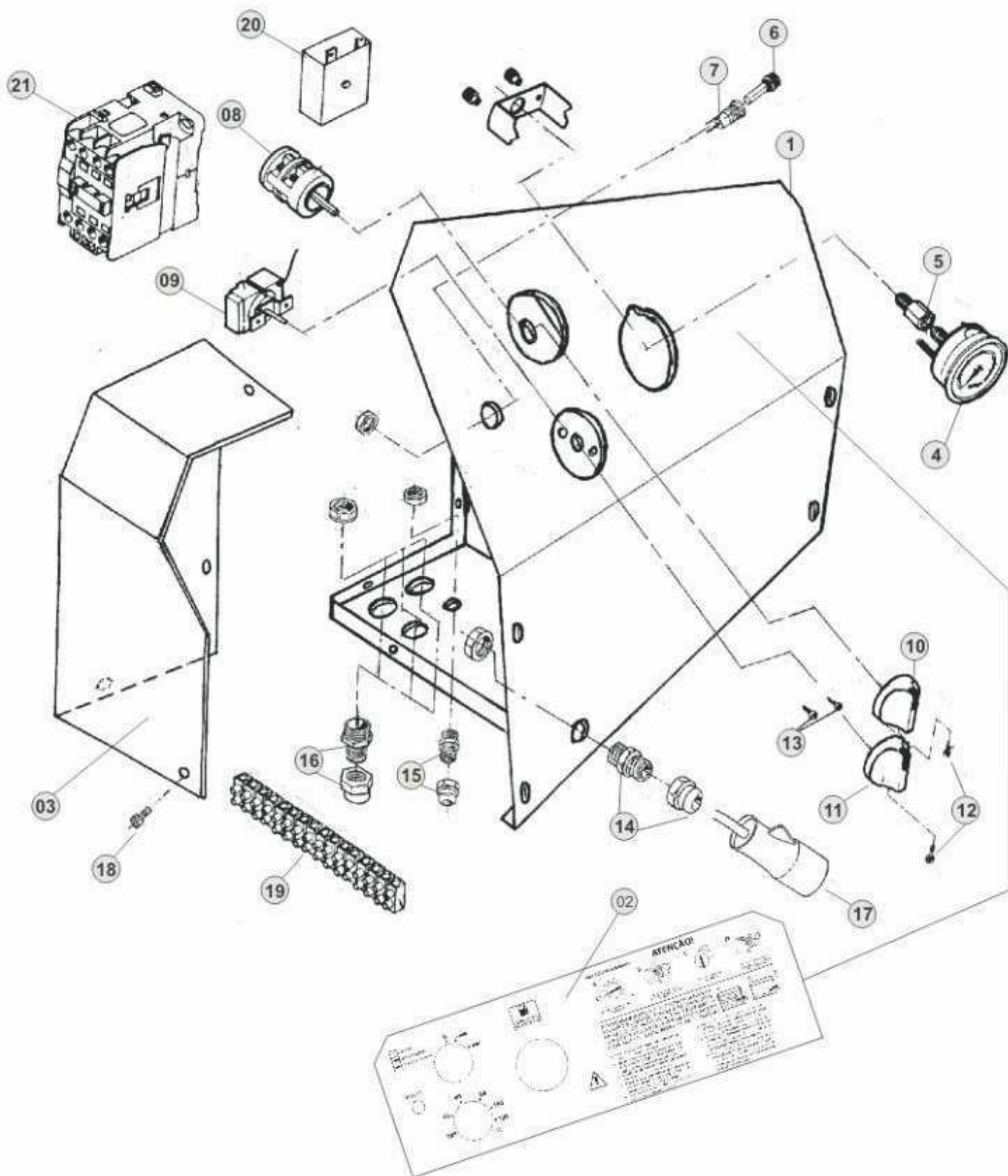


COMBUSTÍVEL SUCÇÃO / RETORNO



POS.	CÓDIGO	DESCRIÇÃO	QTDE.
1	70019903	TANQUE DE COMBUSTÍVEL	1
2	70008333	SENSOR DE NÍVEL TERM (BOIA)	1
3	70000406	COTOVELO 90° BSP	2
4	70013022	MANGUEIRA COMBUSTIVEL 6 X 11	2
5	70000405	ABRAÇADEIRA AÇO 9 X 13	2
6	FW000158	ESPIGÃO ¼ BSP	2
7	1640465	BOMBA COMBUSTIVEL	1

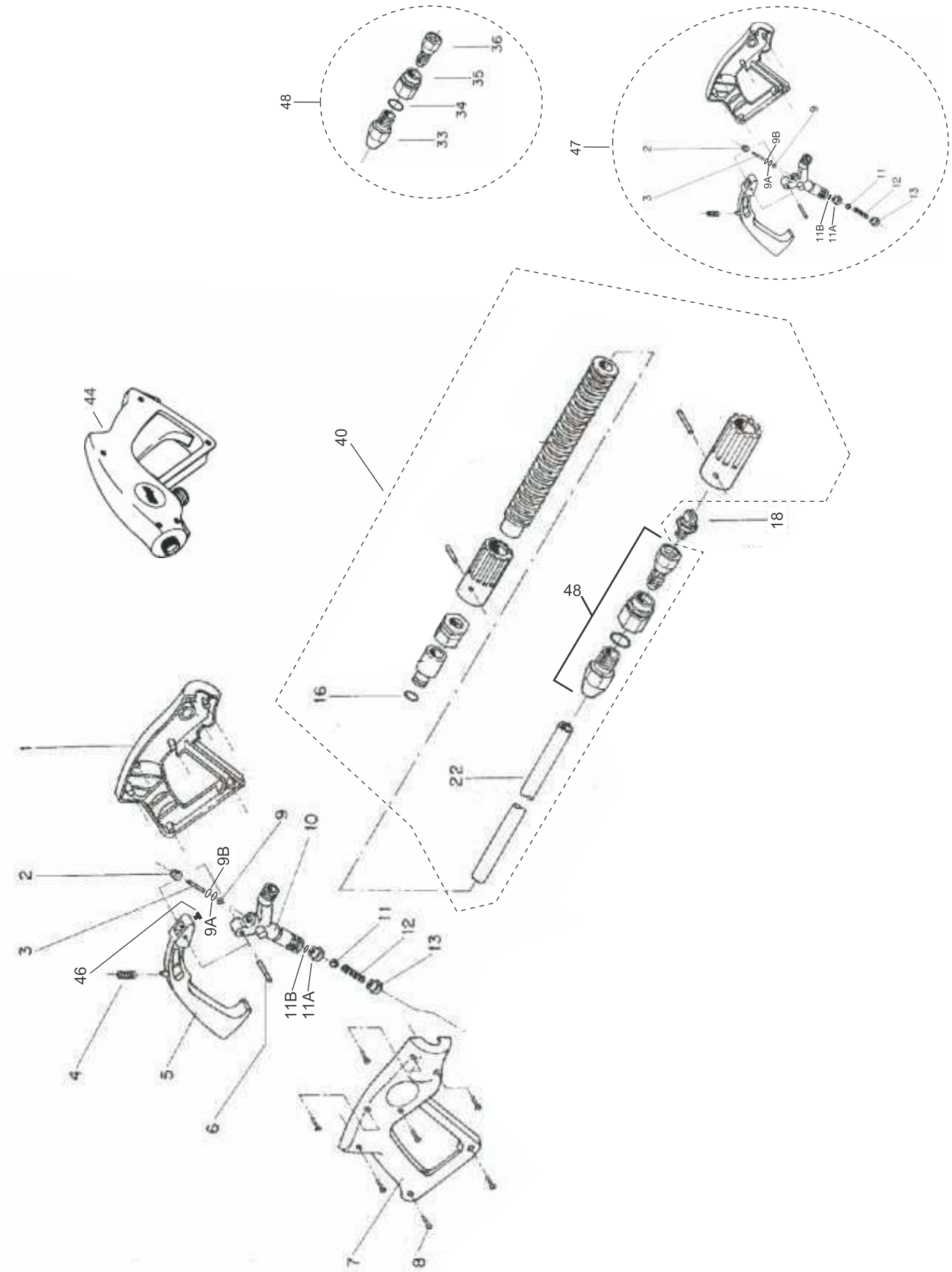
Painel



POS.	CÓDIGO	DESCRIÇÃO	QTDE.
1	63090000	COMPENSADOR DE PRESSÃO	1
2	70019912	SUPORTE COMPENSADOR DE PRESSÃO	1
3	70020080	PORCA APERTO M18	1
4	70020090	ANEL APERTO AA-12	1
5	70020052	COTOVELO 3/8 BSP X M18	1
6	70020063	CONEXÃO M12 X 1/8	1
7	70019913	TUBO PRES. MANOP. CPL	1
8	70019908	MANGUEIRA AP 90° BOMBA/SERPENTINA	1
9	70003002	TERMOSTATO DX/TERM	1
10	70019910	CONJUNTO ENCAPSULAMENTO	1
11	70019907	MANGUEIRA AP 90° SERPENTINA/PISTOLA	1
12	70020051	CONEXÃO M18 X 3/8	1
13	70020165	PORCA SEXT 3/4	1
14	70061001	O-RING 15,54 X 2,62	1
25	70020004	COTOVELO 3/4 LATÃO	1
26	70000309	NIPEL 3/4 X 3/4 LATÃO	1
27	70060010	CORPO FILTRO Y 3/4	1
28	70000099	ESPIGÃO 3/4	1
29	70000104	ABRAÇADEIRA AÇO 25 X 38	2
30	70013002	MANGUEIRA BORRACHA AGUA/AR 3/4 X 1"	1
31	70020165	PORCA SEXT. 3/4	1
32	70020064	UNIAO UNHO 3/4	1
33	70020065	PORTA UNHO 3/4	1
34	70060020	ELEMENTO FILTRO Y 3/4	1
35	70020024	O-RING 28,3 X 1,78	1
36	70061000	O-RING 17,4 X 3,53	1

POS.	CÓDIGO	DESCRIÇÃO	QTDE.
1	90010008	PAINEL TERM CPL	1
2	70050468	ETIQUETA PAINEL	1
3	70019906	TAMPA CAIXA ELETRICA	1
4	47135555	MANOMETRO 0-250	1
5	70020059	UNIÃO MANOMETRO	1
6	55090000	FUSIVEL 6,3A	1
7	65990000	PORTA FUSIVEL	1
8	70020096	CHAVE COMUTADORA	1
9	70003002	TERMOSTATO CAPILAR	1
10	70003015	BOTÃO CH. COMUTADORA	1
11	44005900	BOTÃO TERMOSTATO	1
12	43036000	PARAF. AA 2,9 X 19 CP-FC	2
13	43038012	PARAF. M4 X 6 CC-FC	2
14	70006002	PRENSA CABO PG 13,5	1
15	70006001	PRENSA CABO PG 7	1
16	70006006	PRENSA CABO PG 16	3
17	70000282	CABO ELET. C/ PLUG TRIFASICO 220V (AZUL)	1
	44061012	TOMADA TRIFASICA (AZUL)	1
17	70008152	CABO ELET. C/ PLUG TRIFASICO 380/440V VERMELHO	1
	44061014	TOMADA TRIFASICA (VERMELHA)	1
18	30346000	PARAFUSO CILINDRICO M5 X 10 CP-FC	4
19	70006200	BORNE CONECTOR 12WG	1
20	70008300	TEMPORIZADOR 5SEG	1
21	70008036	CONTACTOR CWC 016-10 220V 50-60HZ (16A)	1
21	70008037	CONTACTOR CWC 016-10 380V 50-60HZ (16A)	1
21	70008038	CONTACTOR CWC 016-10 440V 50-60HZ (16A)	1

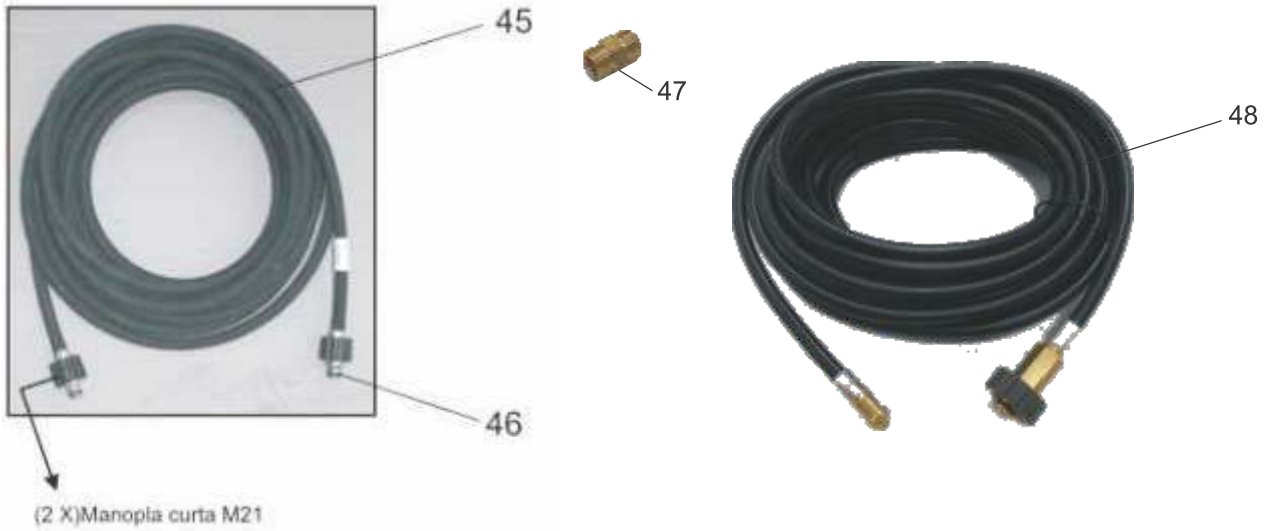
Pistola M21



Pistola M21

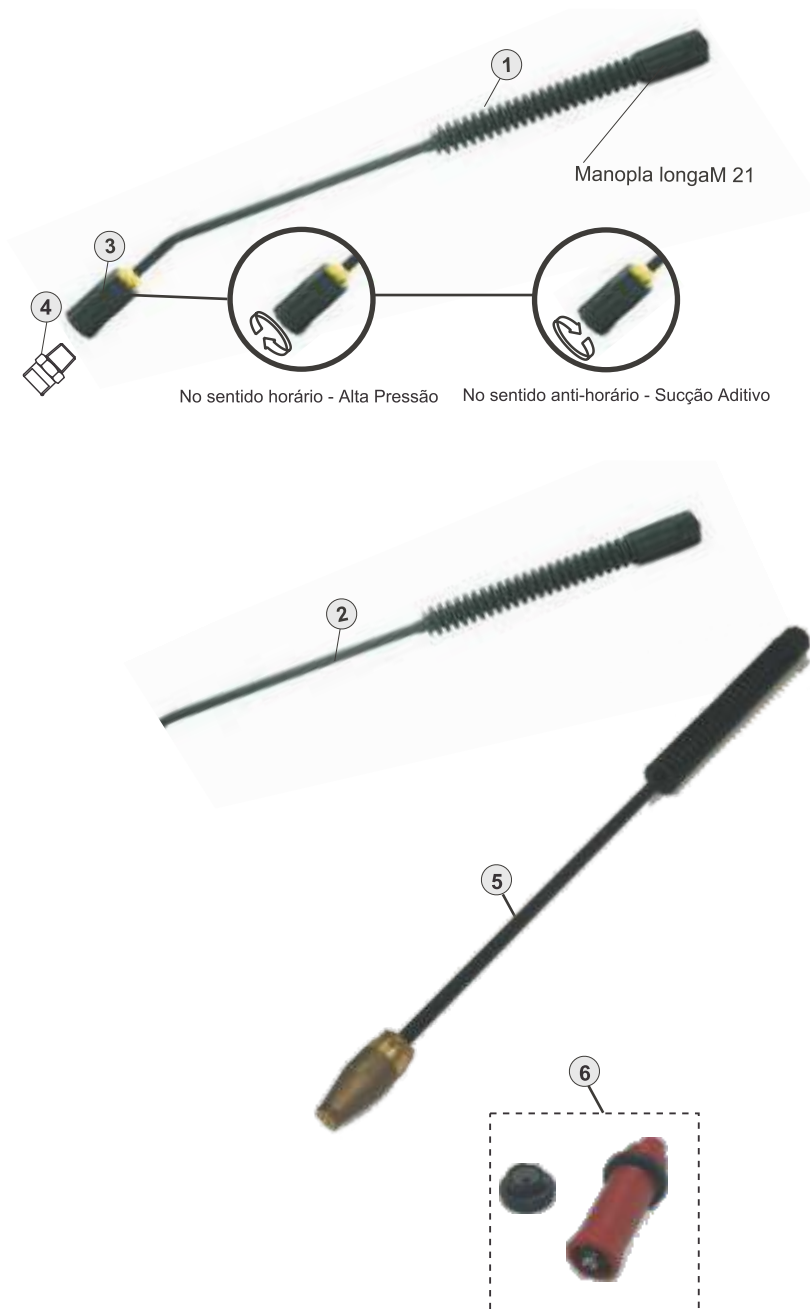
POS.	CÓDIGO	DESCRIÇÃO	QTDE.
1	70060021	CAPA PISTOLA ESQUERDA	1
2	70060015	GUIA PISTÃO PISTOLA	1
3	70060013	PISTÃO PISTOLA	1
4	70060022	MOLA GATILHO	1
5	70060023	GATILHO	1
6	70060012	PINO GATILHO	1
7	70060019	CAPA PISTOLA DIREITA	1
8	70020120	PARAFUSO AA 3,5 X 19 CP-FC ZN	1
9	70061011	O-RING 7,65 X 1,78	1
9A	42773001	O-RING 2,9 X 1,78	1
9B	70060018	ANEL PARBACK 6 X 3 NYLON	1
10	70060011	CORPO VÁLVULA PISTOLA	1
11	74019100	ESFERA INOX	1
11A	70060014	PORTA ESFERA	1
11B	70061011	O-RING 7,65 X 1,78	1
12	70060017	MOLA VÁLVULA PISTOLA	1
13	70060016	PORTA MOLA VÁLVULA PISTOLA	1
16	63624790	O-RING 7,59 X 2,62	1
18	78130007	BICO AP W-15045 1/8 MEG	1
40	70018005	LANÇA CPL (17,18,19,20,21,33,35,36,38)	1
44	61035000	PISTOLA CPL WAP TST (COM GATILHO)	1
46	70020121	INSERTO GATILHO PISTOLA	1
47	61041000	KIT REPARO DA PISTOLA (2,3,9,9A,9B,11,11A,11B,12,13)	1
48	70020669	BICO COMB.	1

Mangueira Alta Pressão M21xM21



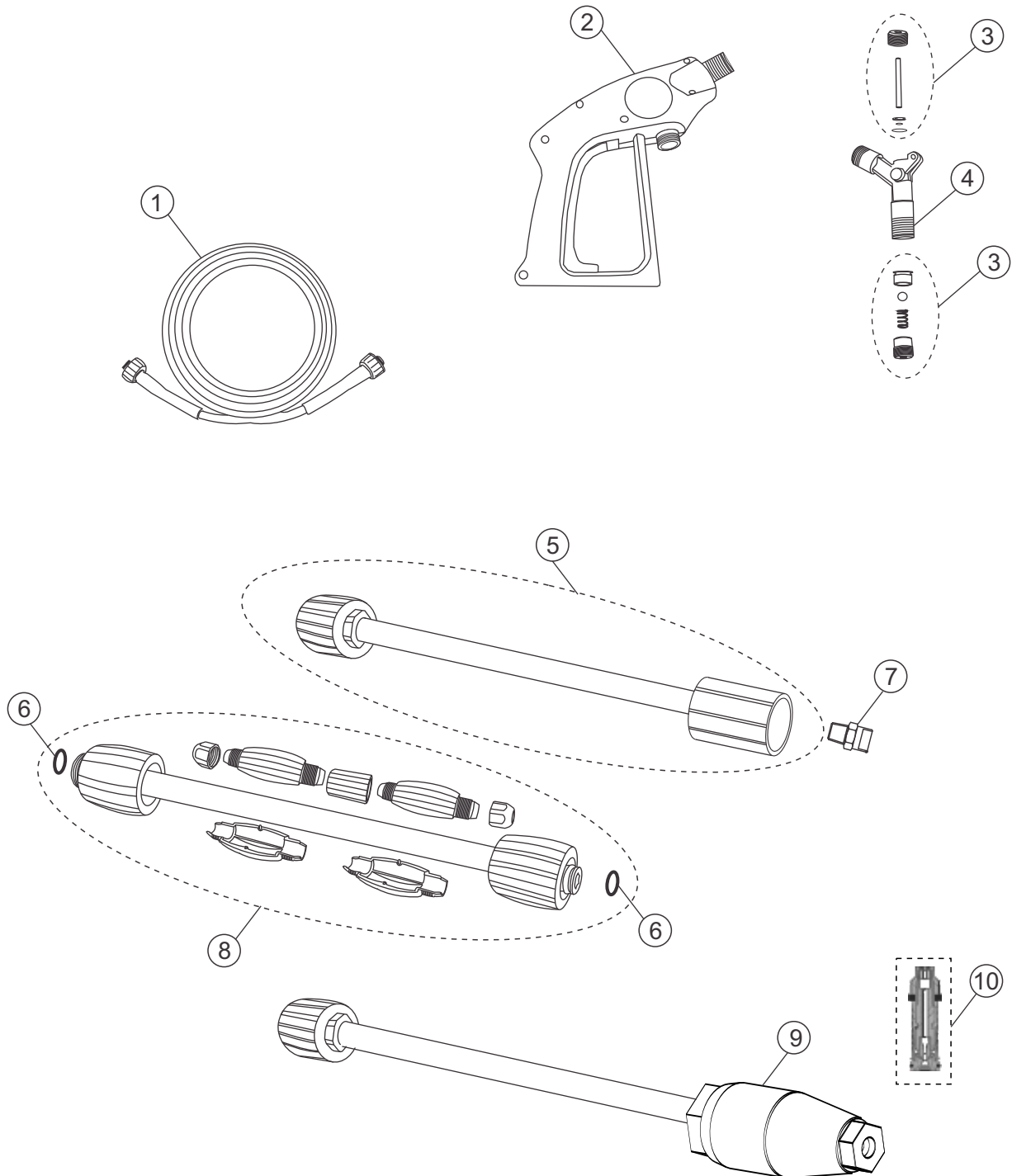
POS.	CÓDIGO	DESCRIÇÃO	QTDE.
45	61115002	MANGUEIRA AP ¼ CPL 10M	1
45	61115022	MANGUEIRA AP ¼ CPL 20M	1
45	61115023	MANGUEIRA AP ¼ CPL 30M	1
46	20100588	ANEL O-RING 2-110	2
47	27000063	TERM EMENDA P/ MANG M21	1
48	420015015	MANG AP DESENTUPIDORA DE CANOS 15M	1

Lança M21



POS.	CÓDIGO	DESCRIÇÃO	QTDE.
1	70018005	LANÇA 750 WAP BICO COMB.	1
2	70000179	LANÇA 680 RETA	1
3	70020669	BICO COMB.	2
4	78130007	BICO AP W-15045 1/8 MEG	1
5	52004035	LANÇA BICO TURBO 1,35 CPL	1
6	52004133	KIT CORPO ROT BICO TURBO 1,35	1

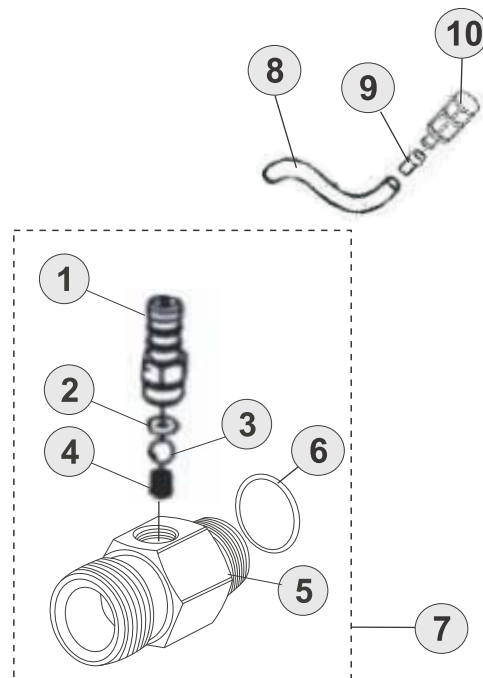
Pistola M22 / Lança M22



Pistola M22 / Lança M22

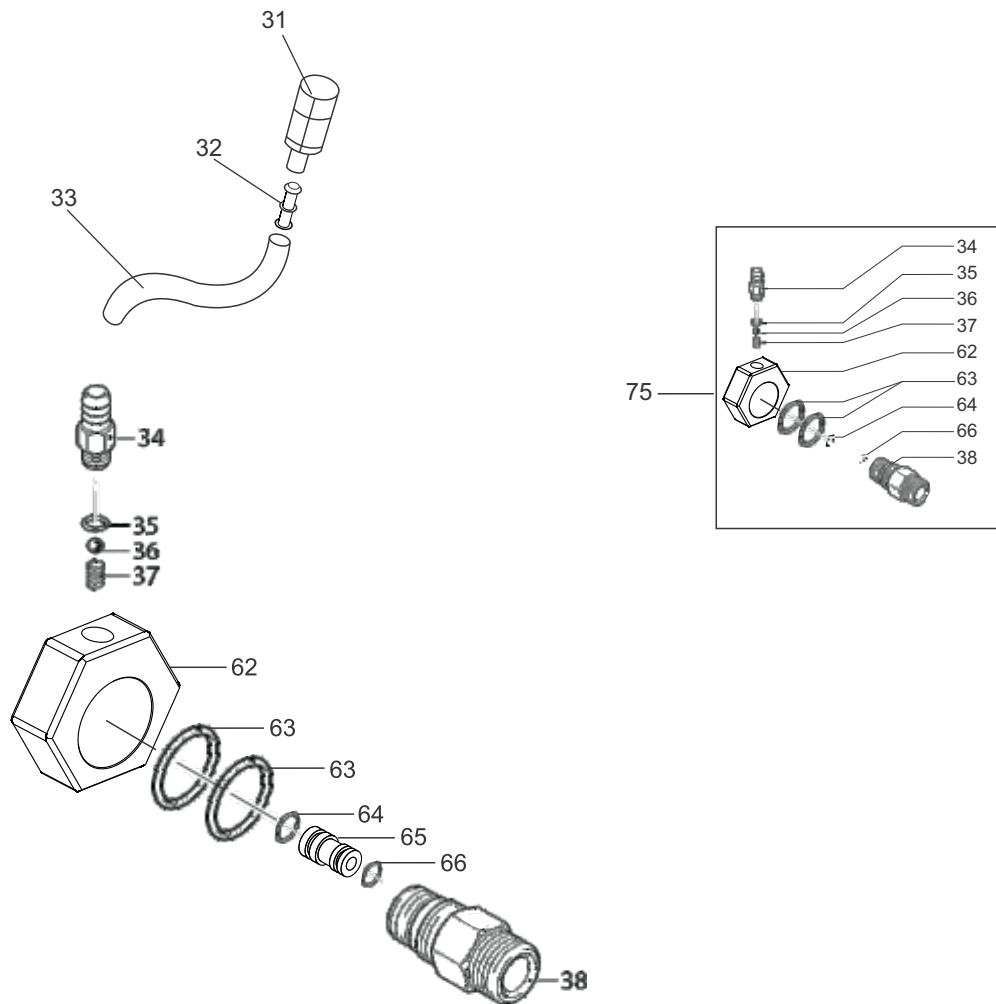
POS.	CODIGO	DESCRIÇÃO	QTDE
1	61115006	MANG AP 1/4 M22xM22 TRAMA DE AÇO 10 METROS	1
2	FW000812	PISTOLA TST WAP CPL M22	1
3	FW000892	KIT REPARO PISTOLA	1
4	FW000743	CORPO PISTOLA M22	1
5	FW000763	LANÇA 330mm AÇO INOX COM BICO COMB 1/2 CPL	1
6	20100588	O-RING 9,19x2,62 2110	2
7	78130007	BICO AP W-15045 1/8 MEG	1
8	FW000740	PROLONGADOR PARA LANÇA INOX M-22	1
9	FW001228	BICO TURBO C/ LANÇA INOX 330mm 1,45mm M-22 CPL	1
10	FW001229	KIT CORPO ROT BICO TURBO 1,45	1

Sistema Aditivo M21



POS.	CÓDIGO	DESCRIÇÃO	QTDE.
1	70000404	ESPIGÃO P/ ADITIVO TERM/L	1
2	70020154	O-RING 3,9 X 1,8 (6641)	1
3	20011120	ESFERA 5,5MM AÇO INOX 304	1
4	13239000	MOLA CONICA CONX SUCC INOX	1
5	70019909	CONEXÃO SAÍDA AP	1
6	70008043	ARR AL 17 X 23 X 1,5 INJ SHAMPOO	1
7	61214720	CONEXÃO SAÍDA AP INJET SHAMPOO CPL	1
8	70013001	MANGUEIRA CRISTAL ¼ X 2,0	1
9	70000111	ESPIGÃO MANGUEIRA 3,4	1
10	64141251	FILTRO SUCCÃO ADITIVO	1

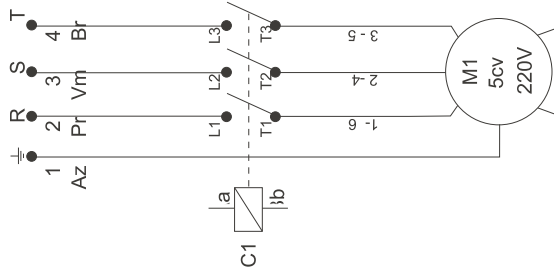
Sistema Aditivo M22



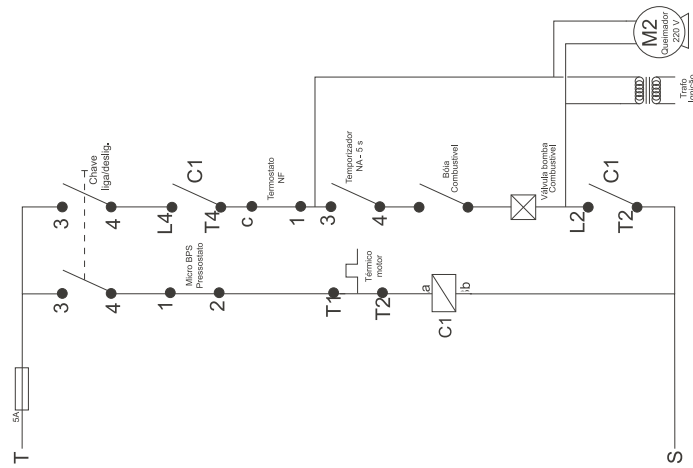
IT	IB	CÓDIGO	DESCRIÇÃO	QTDE
31	64141251		FILTRO SUCCÃO ADITIVO	1
32	70000111		ESPIGÃO MANGUEIRA 3/4	1
33	70013001		À ÉÍ ĠĴĢĤĪÈ FĪĤĪĪÈĪ ĆĈÇ Ĵ ČĚ	1
34	FW000091		ESPIGÃO SHAMPOO	1
35	70020154		O'RING 3,9x1,8 - 70SH 6641	1
36	20011120		ESFERA 5,5mm AÇO INOX 304	1
37	FW000109		MOLA 7,2x4,5x2,0x2,2 SHAMPOO	1
38	FW000688		CONEXÃO SAÍDA DE ÁGUA A.P M22	1
62	FW000758		ROTULA PARA CONEXÃO AP M22 ADITIVO	1
63	FW000796		O'RING 18x1,5	2
64	FW000757		O'RING 7x1,5 2017	1
65	FW000759		GICLÊ ADITIVO	1
66	FW000811		O'RING 5x1,5	1
75	FW000797		CONEXÃO A.P M22 - ADITIVO - CPL	1

TERM 220V TRIFÁSICO

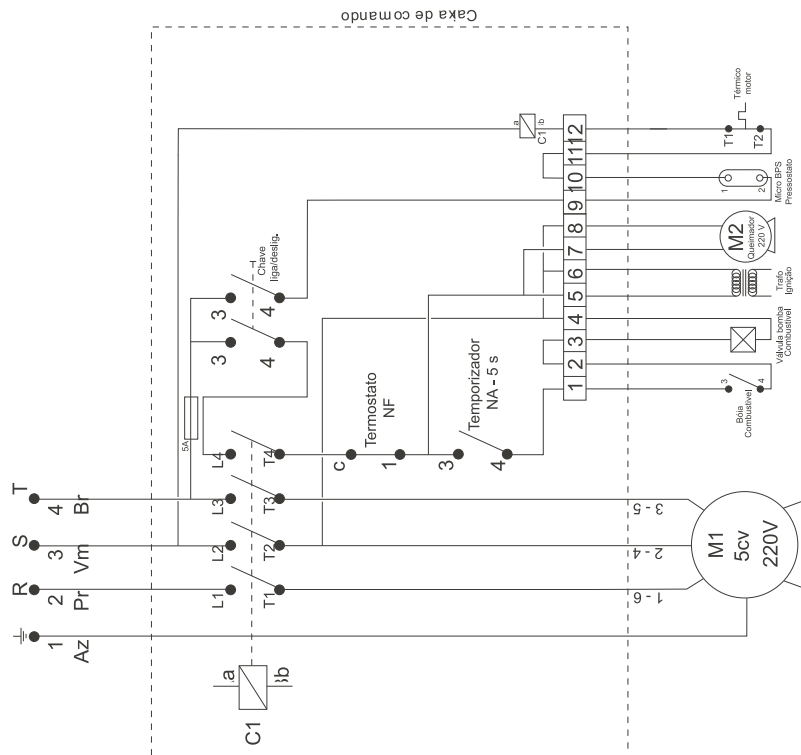
Esquema de força



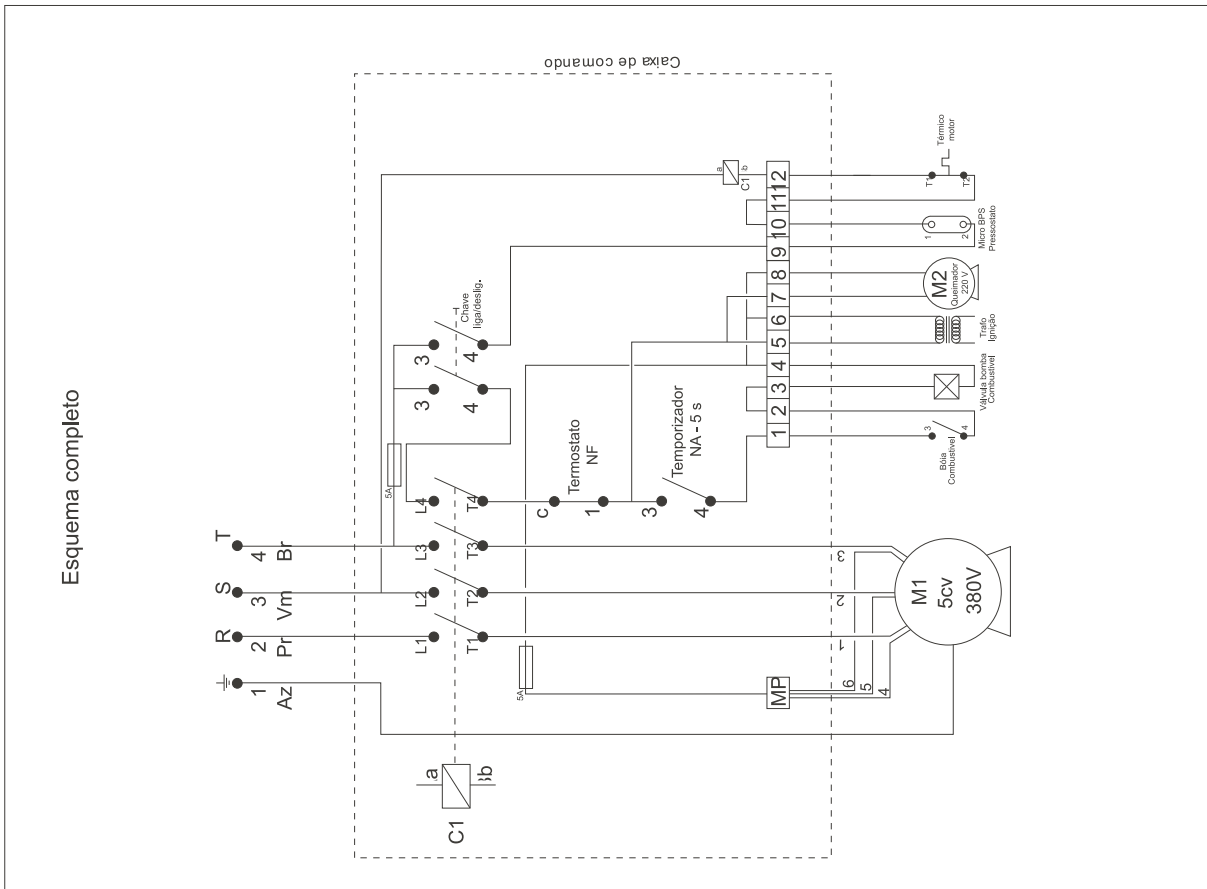
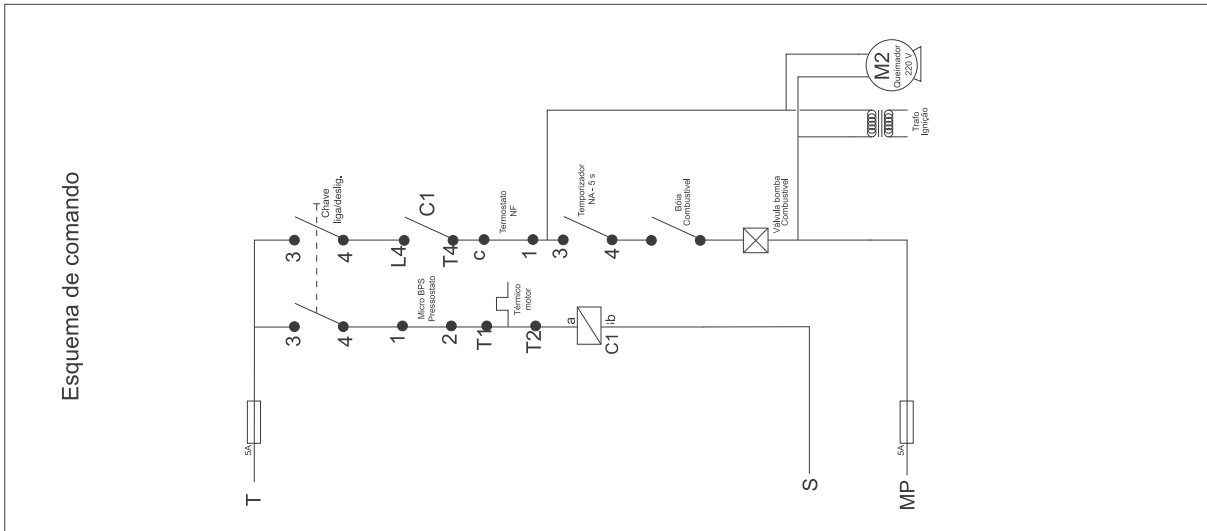
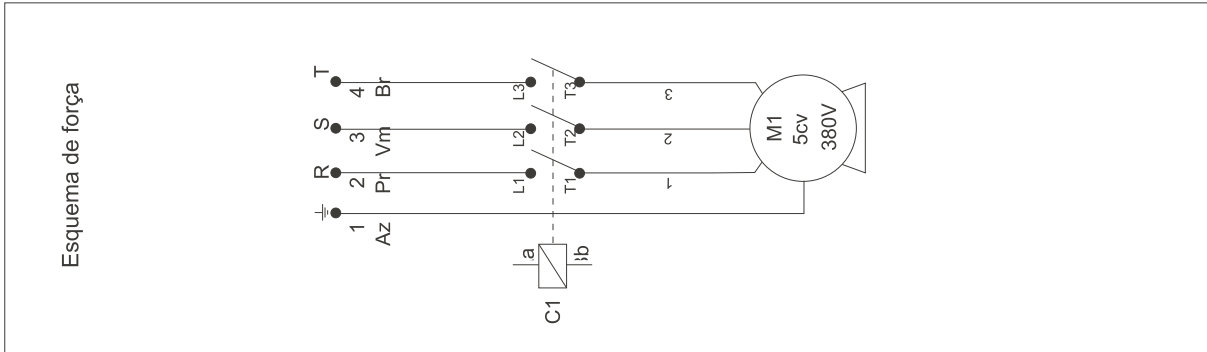
Esquema de comando



Esquema completo

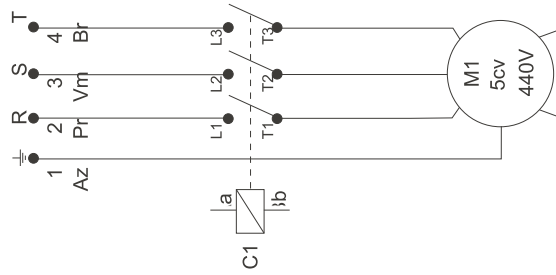


TERM 380V TRIFÁSICO

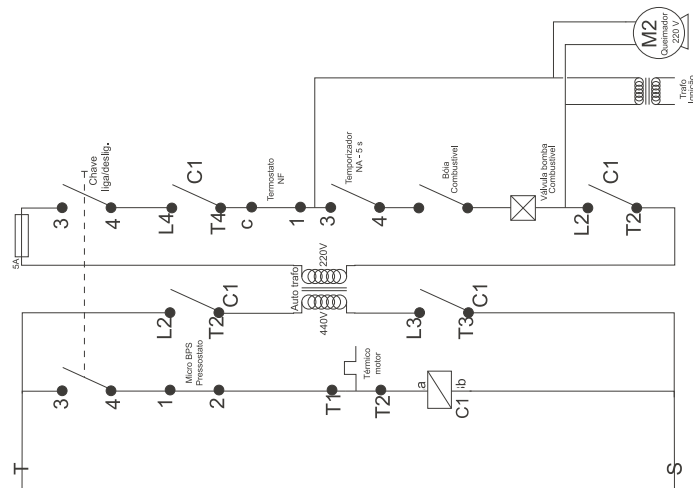


TERM 440V TRIFÁSICO

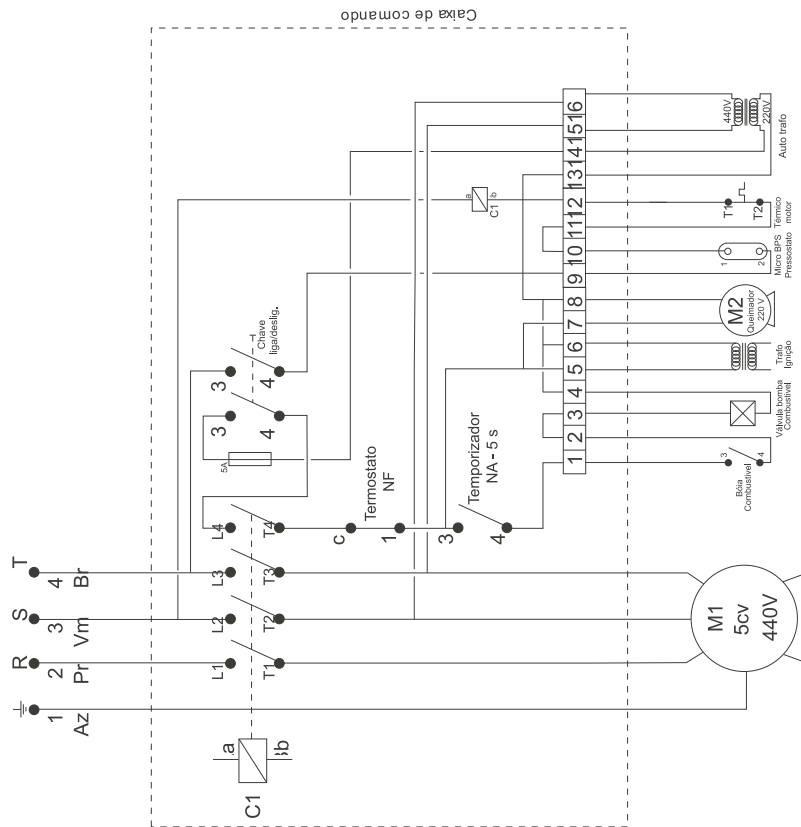
Esquema de força



Esquema de comando



Esquema completo





Marca de Profissional

Fresnomaq Indústria de Máquinas S/A
Tel.: (41) 2102 0300 - Fax: 2102 0334
Rua Francisco Dal Negro, 3400, São José dos Pinhais, Pr, Brasil
www.wap.ind.br - wap@wap.ind.br