

Wap[®]

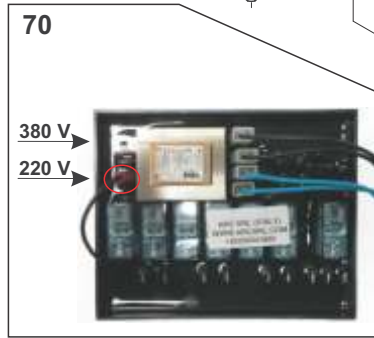
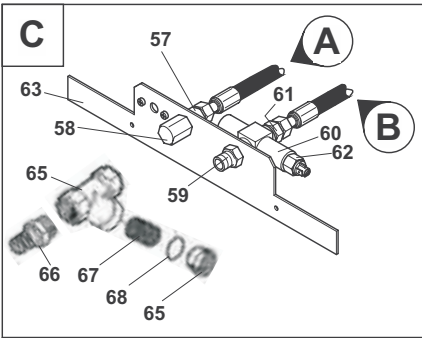
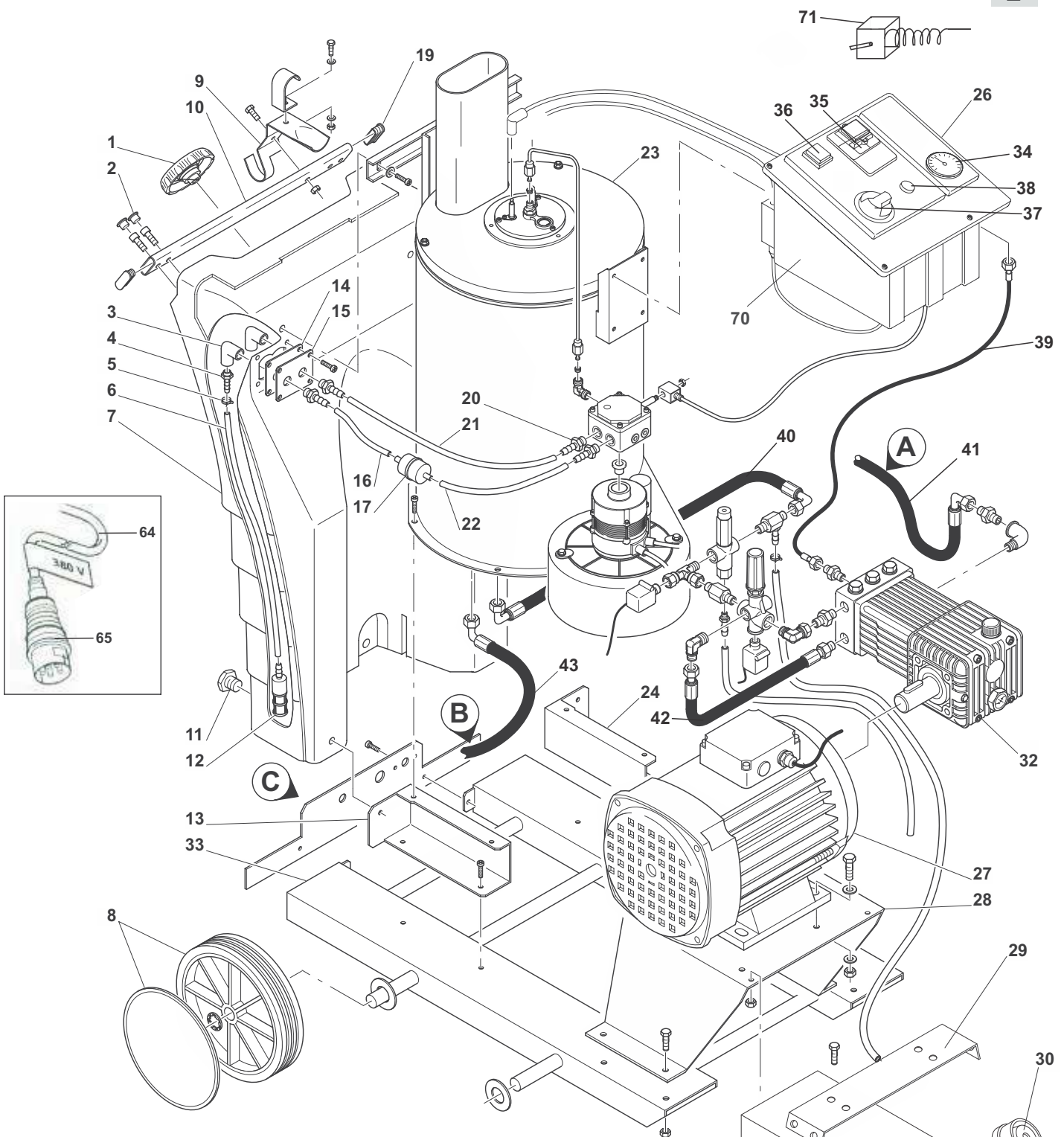
Term.
INOX 900



TERM INOX 900

catálogo para reposição de peças

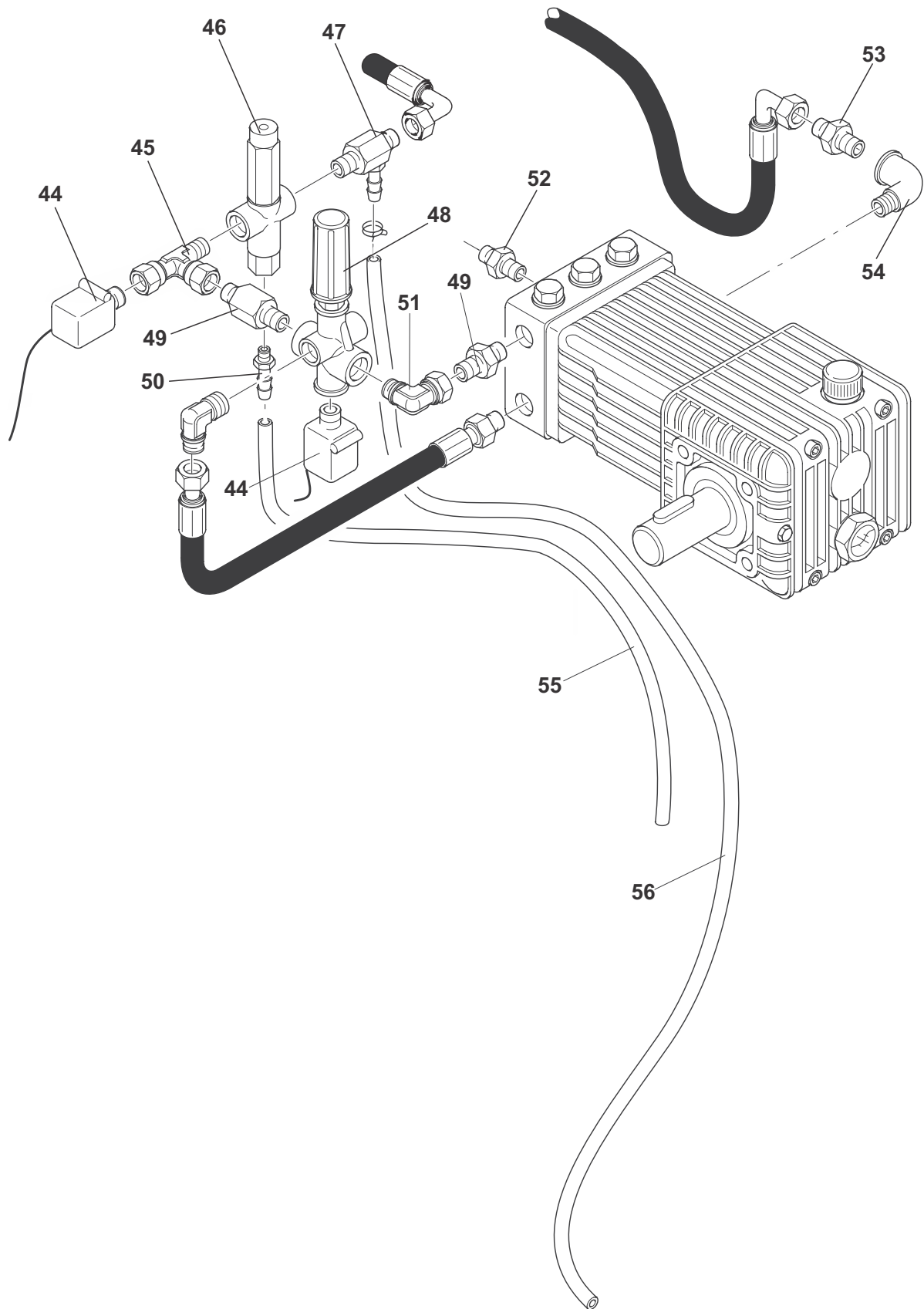
Vista Explodida



Vista Explodida

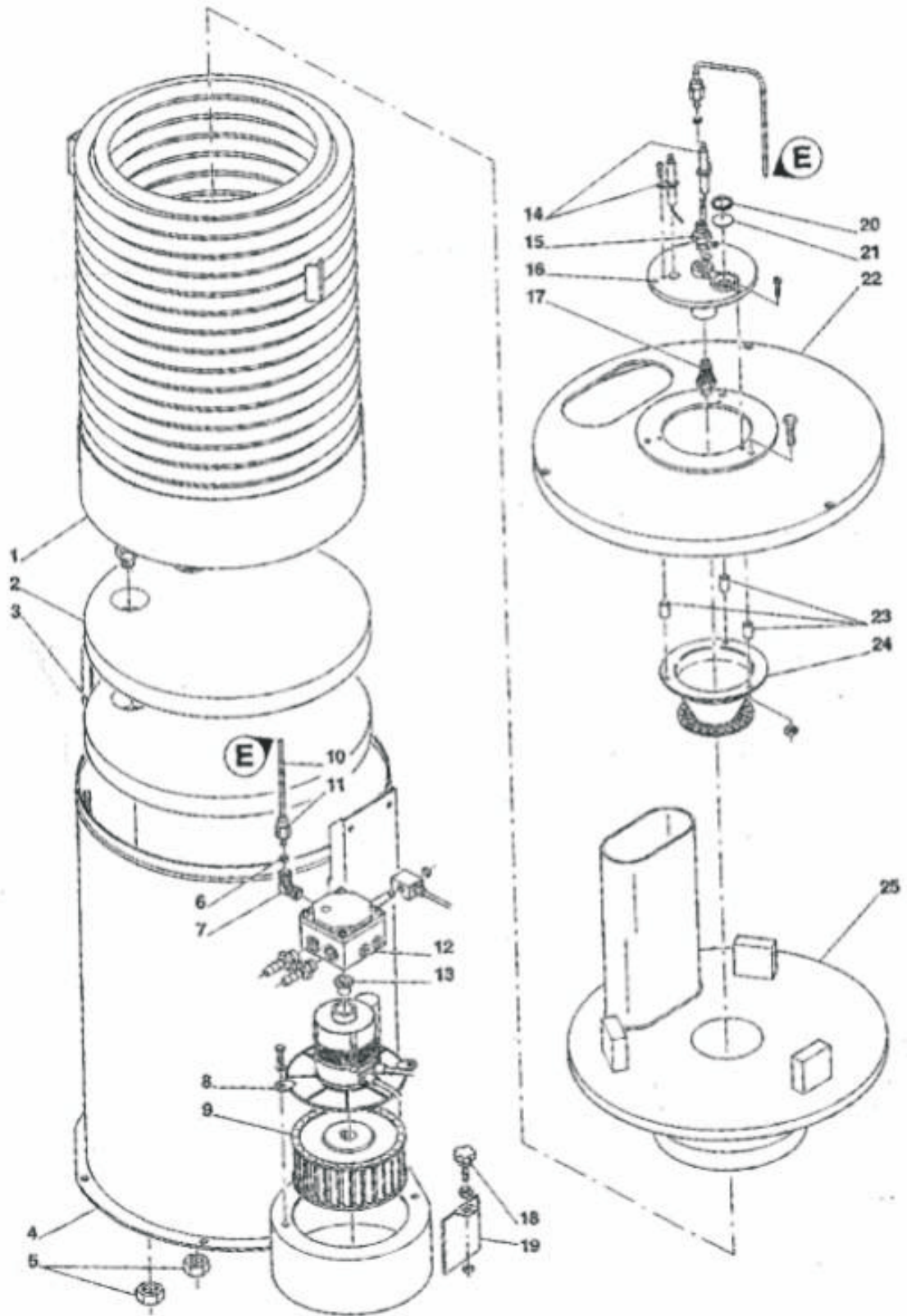
POS	CÓDIGO	DESCRIÇÃO	QTDE
1	FW000143	TAMPA DO TANQUE DE COMBUSTIVEL	1
2	FW000144	TAMPA DE PLÁSTICO ALÇA TERM INOX 900	2
3	FW000145	COTOVELO 1/4" 90° TERM INOX 900	2
4	FW000146	ESPIGÃO 1/4 MANG DETERGENTE TERM INOX 900	2
5	FW000194	ABRACADEIRA 9,5mm TERM INOX 900	1
6	FW000147	MANGUEIRA DE COMBUSTIVEL TERM INOX 900	1
7	FW000148	TANQUE DE COMBUSTIVEL TERM INOX 900	1
8	FW000017	RODA COMPLETA TERM INOX 600/900	4
9	FW000149	SUPORTE DA LANÇA TERM INOX 900	1
10	FW000150	ALÇA TERM INOX 900	1
11	FW000193	TAMPÃO 3/8 BSP TERM INOX 900	2
12	FW000151	FILTRO DE COMBUSTIVEL INTERNO NO TANQUE TERM INOX 900	1
13	FW000152	SUPORTE FIXAÇÃO TROCADOR DE CALOR TERM INOX 900	1
14	FW000153	VEDAÇÃO ENTRADA DO TANQUE TEM INOX 900	1
15	FW000154	CHAPA DE FIXAÇÃO MANGUIRAS DE COMBUSTIVEL TERM INOX 900	1
16	FW000155	MANGUEIRA ENTRADA DE COMBUSTIVEL TERM INOX 900	1
17	FW000156	FILTRO DE COMBUSTIVEL PROFISSIONAL TERM INOX 900	1
19	FW000157	TAMPA LATERAL DA ALÇA TERM INOX 900	2
20	FW000158	ESPIGÃO 1/4 MANG COMBUSTIVEL TERM INOX 900	4
21	FW000159	MANGUEIRA DE RETORNO DE COMBUSTIVEL TERM INOX 900	1
22	FW000160	MANGUEIRA DE COMBUSTIVEL BOMBA FILTRO TERM INOX 900	1
23	9500854	SERPENTINA 900 L/H CPL 220V/60Hz TERM 800/860/900/1200	1
24	FW000161	SUPORTE FIXAÇÃO ESQUERDO TROCADOR DE CALOR TERM INOX 900	1
25	FW000162	CAREGEM INOX TERM INOX 900	1
26	FW000163	PAINEL ELÉTRICO CPL TERM INOX 900	1
27	42166002	MT 7,5CV 220/380- 60Hz 112M 4P	1
	42166001	MT 7,5CV 220/380/440 60Hz 112M 4T 4P	
28	FW000164	SUPORTE DO CONJUTO MOTOBOMA TERM INOX 900	1
29	FW000165	CONJUNTO DE FIXAÇÃO RECIPIENTE DETERGENTE TERM INOX 900	1
30	FW000166	TAMPA RECIPIENTE DETERGENTE TERM INOX 900	1
31	FW000167	RECIPIENTE DE DETERGENTE TERM INOX 900	1
32	FW000007	BOMBA AP RRA 4G30 N WAP L-2400/TERM 860	1
33	FW000169	CHASSI TERM INOX 900	1
34	FW000168	MANOMETRO DIÂMETRO 50mm TERM INOX 900	1
35	FW000171	CHAVE CONTACTORA LGA/DESLIGA TERM INOX 900	1
36	FW000172	INTERRUPTOR LIGA/DESLIGA QUEIMADOR TERM INOX 900	1
37	FW000173	BOTÃO TERMOSTATO TERM INOX 900	1
38	FW000174	LED INDICADOR DE MÁQUINA ENERGIZADA TERM INOX 900	1
39	FW000175	MANGUEIRA DO MANOMETRO TERM INOX 900	1
40	FW000176	MANGUEIRA AP 3/8 BOMBA/SERP TERM INOX 900	1
41	FW000177	MANGUEIRA ENTRADA DE AGUA 800mm TERM INOX 900	1
42	FW000178	MANGUEIRA AP 1/2 BOMBA/BPS 300mm TERM INOX 900	1
43	FW000179	MANGUEIRA AP 3/8 SERP/SAIDA DE AGUA TERM INOX 900	1
57	FW000195	NÍPEL 1/2" x 1/2" BSP	1
58	FW000196	CONEXÃO 1/2" F x 3/4" M BSP	1
59	FW000137	NIPEL 3/4-M x M-22x1,5 TERM INOX 600/900	1
60	FW005623	BUBO DO TERMOSTATO TERM 600/900	1
61	FW000134	NIPEL 3/8 M x 1/2 M TERM INOX 600/900	1
62	FW000136	CONEXÃO BUBO M-14x1-Fx1/2-M TERM INOX 600/900	1
63	FW000197	SUPORTE CONEXÃO SAÍDA/ENTRADA DE ÁGUA TERM INOX 900	1
64	FW000199	CABO 4G x 4mm ² 5M TERM 900	1
65	44061018	PLUG 4P 32A AZ	1
66	70060010	CORPO FILTRO Y 3/4	1
67	70000099	ESPIGÃO 3/4	1
68	70060020	ELEMENTO FILTRO Y 3/4	1
69	70020024	O-RING 28,3 X 1,78	1
70	FW003070	PLACA INTERNA CIRCUITO DE COMANDO TERM INOX 900/1200	1
71	FW000132	TERMOSTATO TERM INOX	1

Vista Explodida



POS	CÓDIGO	DESCRIÇÃO	QTDE
44	FW000180	PRESSOSTATO PR5 280BAR 75° TERM INOX 900	2
45	FW000181	CONEXÃO "T" 3/8" BSP TEM INOX 900	1
46	FW000182	VALVULA DE SEGURANÇA TERM INOX 900	1
47	FW000183	VALVULA DE SHAMPOO TERM INOX 900	1
48	FW000184	VALVULA BY PASS TERM INOX 900	1
49	FW000185	NIPEL 3/8"x3/8" BSP TERM INOX 900	2
50	FW000186	ESPIGÃO 3/8" BSP TERM INOX 900	1
51	FW000187	COTOVELO 3/8"- M x 3/8" - F TERM INOX 900	1
52	FW000188	NIPEL 1/4" BSP TERM INOX 900	1
53	FW000189	NIPEL 3/4" BSP x1/2 BSP TERM INOX 900	1
54	FW000190	COTOVELO 1/2 BSP - M x 1/2 BSP - F TERM INOX 900	1
55	FW000191	MANGUEIRA DE ESCOAMENTO VALVULA DE SEG TERM INOX 900	1
56	FW000192	MANGUEIRA SHAMPOO TERM INOX 900	1

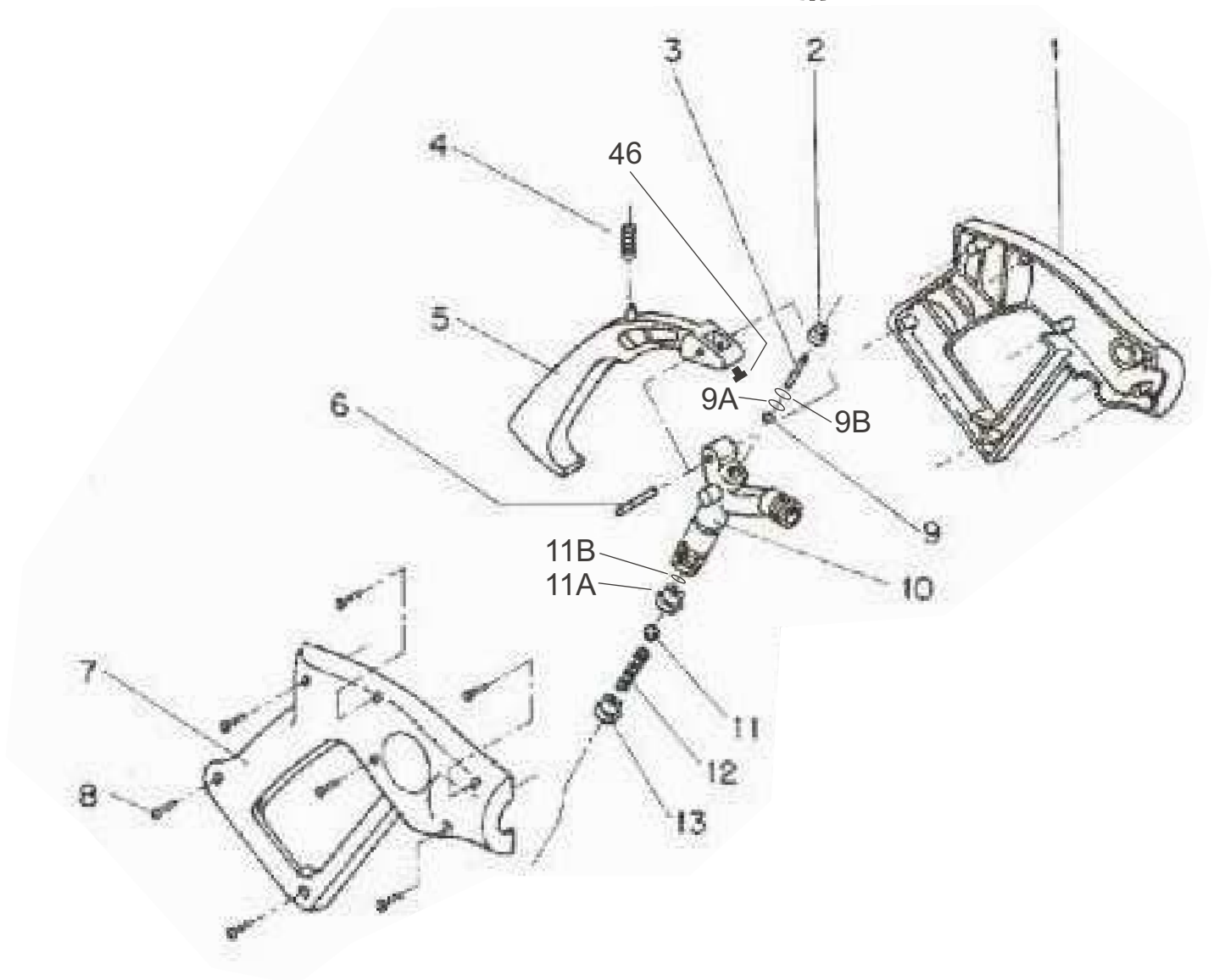
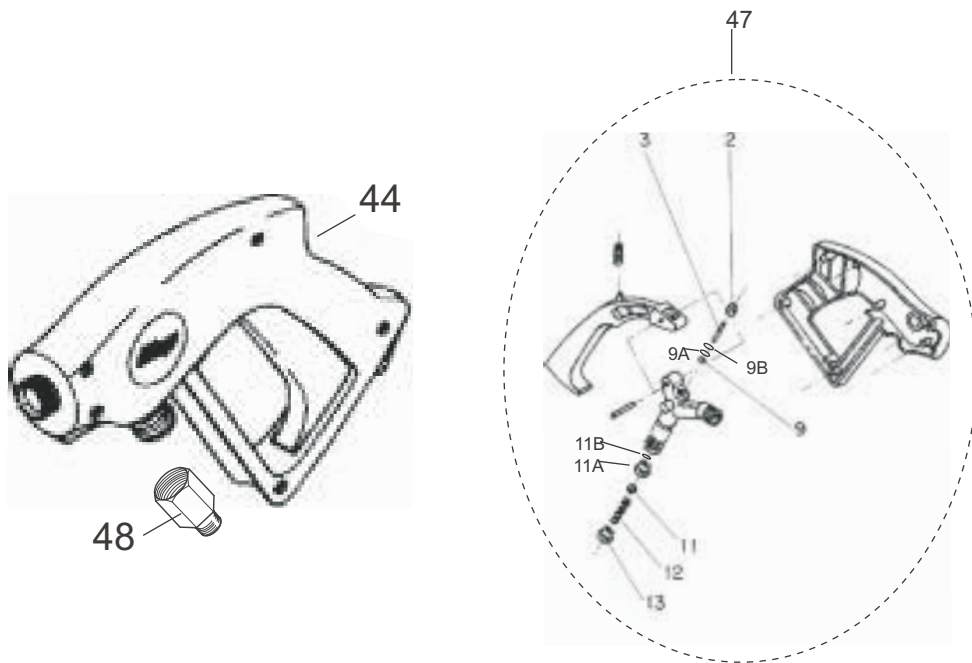
Vista Explodida



Vista Explodida

POS	QUANT.	CODIGO	DENOMINAÇÃO
1	1	2501296	SERPENTINA 15LT
2	2	2500575	CHAPA DE ISOLAÇÃO SUP
3	1	2500574	CHAPA DE ISOLAÇÃO INF
4	1	2301001	PROTEÇÃO EXTERNE SERP 15LT
5	2	2500773	PORCA LAT 3/8
6	2	362349	ANEL DE PRESSÃO 1310.4
7	1	362341	CONEXÃO 90G 1/8 X 1/8M
8	230V	1560148	MOTOR EL 230V 50/60HZ
9	60HZ	1540065	VENTOINHA HOR D146X52 F12,7
10	1	2502865	TUBO DE COBRE
11	2	362348	PORCA DE APERTO 1303.4.1/8 SEXT
12	1	1640465	BOMBA DE COMBUSTIVEL QUER
13	1	1820001	ACOPLAMENTO BOMBA COMB
14	2	2501303	ELETRODO
15	1	362337	NIPEL 1/8
16	1	2501302	SUPORTE SUP QUEIM
17	1	1940080	BICO INJET QUEIM 1.50 60G
18	1	1900003	MANOPLA 8L M6 X 50
19	1	2502866	REGULADOR DE AR QUEIM
20	1	1380017	ANEL ELAST INT
21	1	1900101	VIDRO INSPEC QUEIM
22	1	2600397	TAMPA SERPENTINA SUP
23	1	2501322	TUBO DISTANCIADOR
24	1	2501305	DIRECIONADOR DE AR QUEIM
25	1	2501298	TAMPA SERPENTINA INF

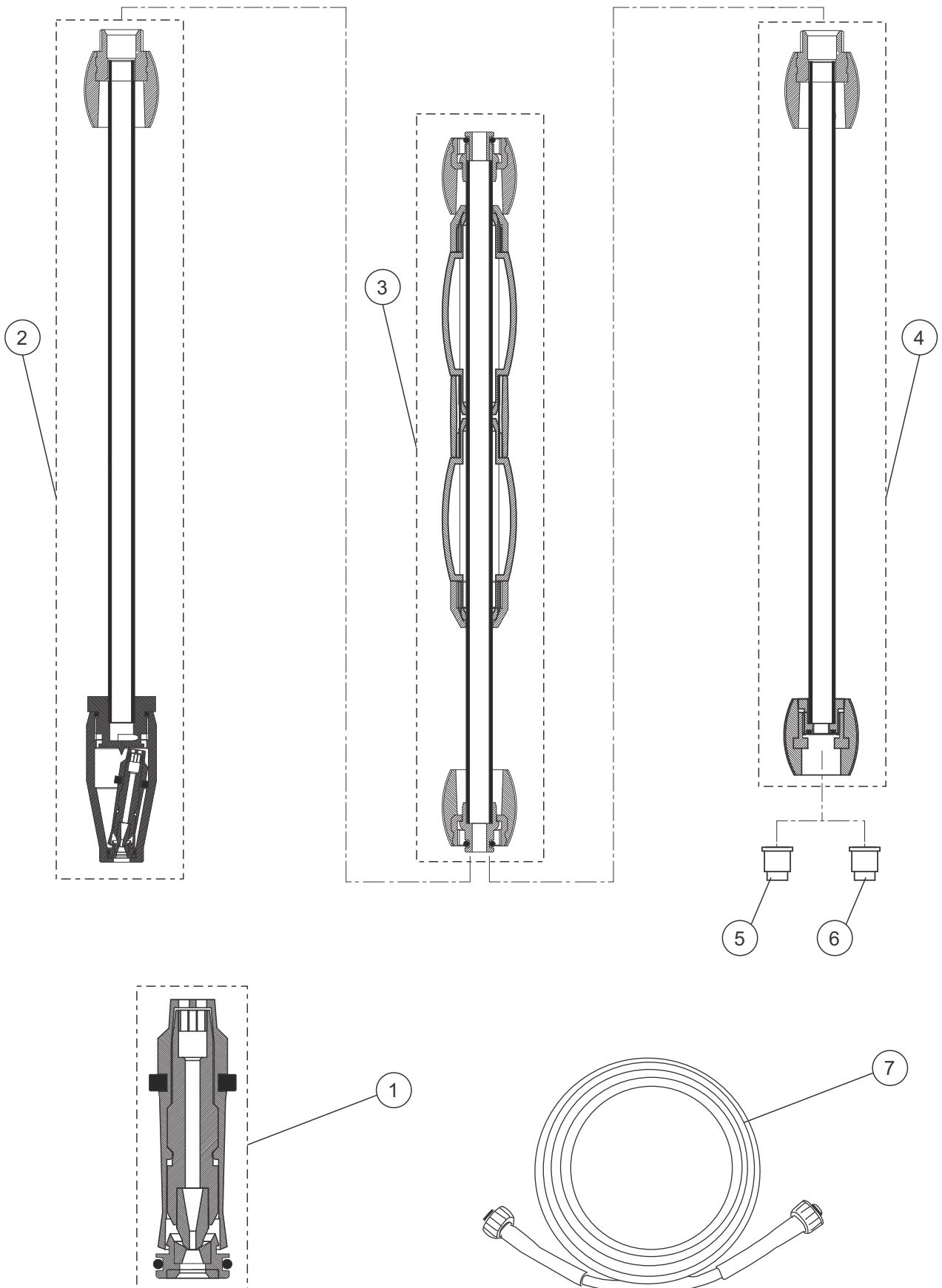
Vista Explodida



Vista Explodida

POS.	QTDE.	CÓDIGO	DESCRIÇÃO
1	1	70060021	capa pistola esquerda
2	1	70060015	guia pistão pistola
3	1	70060013	pistão pistola
4	1	70060022	mola do gatilho
5	1	70060023	gatilho
6	1	70060012	pino do gatilho
7	1	70060019	capa pistola direita
8	7	70020120	parafuso AA 3,5 x 19 CP-FC ZN
9	1	63621820	o-ring 7,65 x 1,78
9A	1	42773001	o-ring 2,9 x 1,78
9B	1	70060018	anel parback 6 x 3 Nylon
10	1	70060011	corpo válvula pistola
11	1	74019100	esfera inox
11A	1	70060014	porta esfera
11B	1	63621820	o-ring 7,65 x 1,78
12	1	70060017	mola válvula pistola
13	1	70060016	porta mola válvula pistola
44	1	61035000	pistola cpl Wap TST (com gatilho)
46	1	70020121	inserto gatilho pistola
47	1	61041000	kit reparo da pistola (2,3,9,9A,9B,11,11A,11B,12,13)
48	1	70020166	União F/M21 x M/M18

Vista Explodida



Vista Explodida

POS.	CÓDIGO	DESCRIÇÃO	QTDE
1	52004161	KIT CORPO ROT BICO TURBO	1
2	70018098	BICO TURBO C/ LANÇA INOX 330mm 1,6 CPL	1
3	70018091	PROLONGADOR PARA LANÇA INOX	1
4	70018090	LANÇA 330mm AÇO INOX CPL	1
5	78130013	BICO P/ SHAMPOO TROCA RAPIDO	1
6	78130014	BICO AP 1506 TROCA RAPIDO	1
7	61115001	MANG AP 3/8 10m	1



Marca de Profissional

Fresnomaq Indústria de Máquinas S/A
Tel.: (41) 2102 0300 - Fax: 2102 0334
Rua Francisco Dal Negro, 3400, São José dos Pinhais, Pr, Brasil
www.wap.ind.br - wap@wap.ind.br