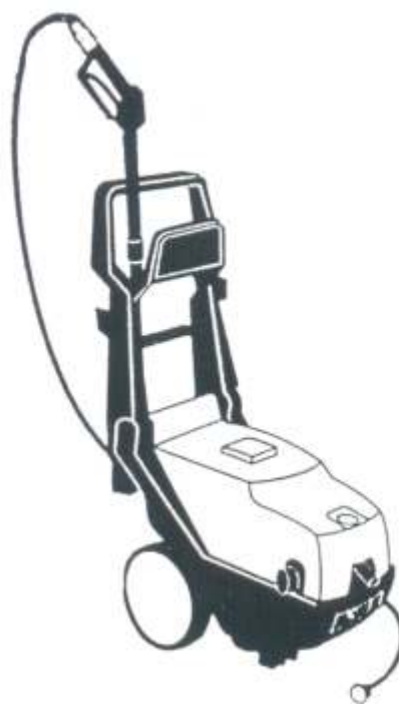
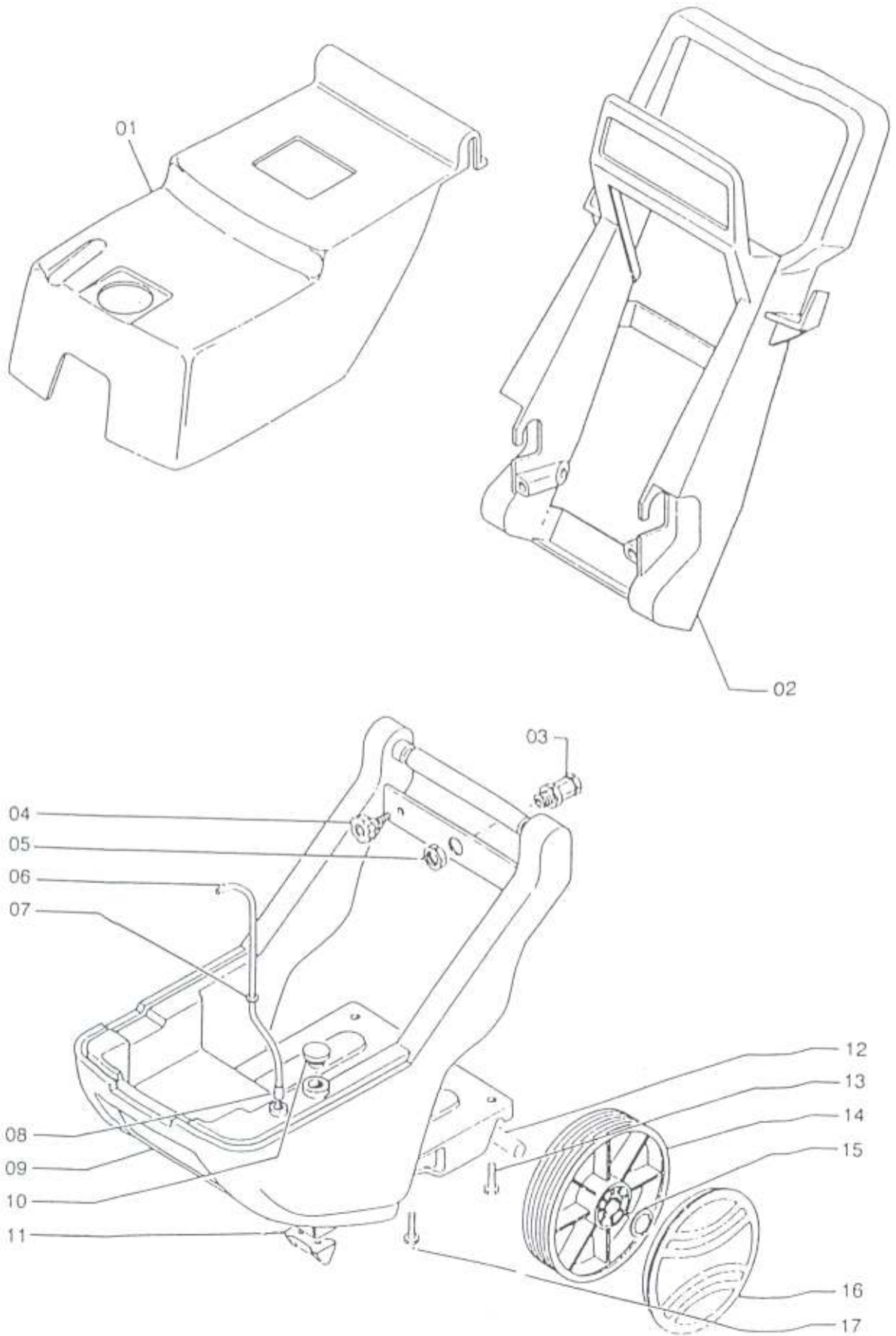


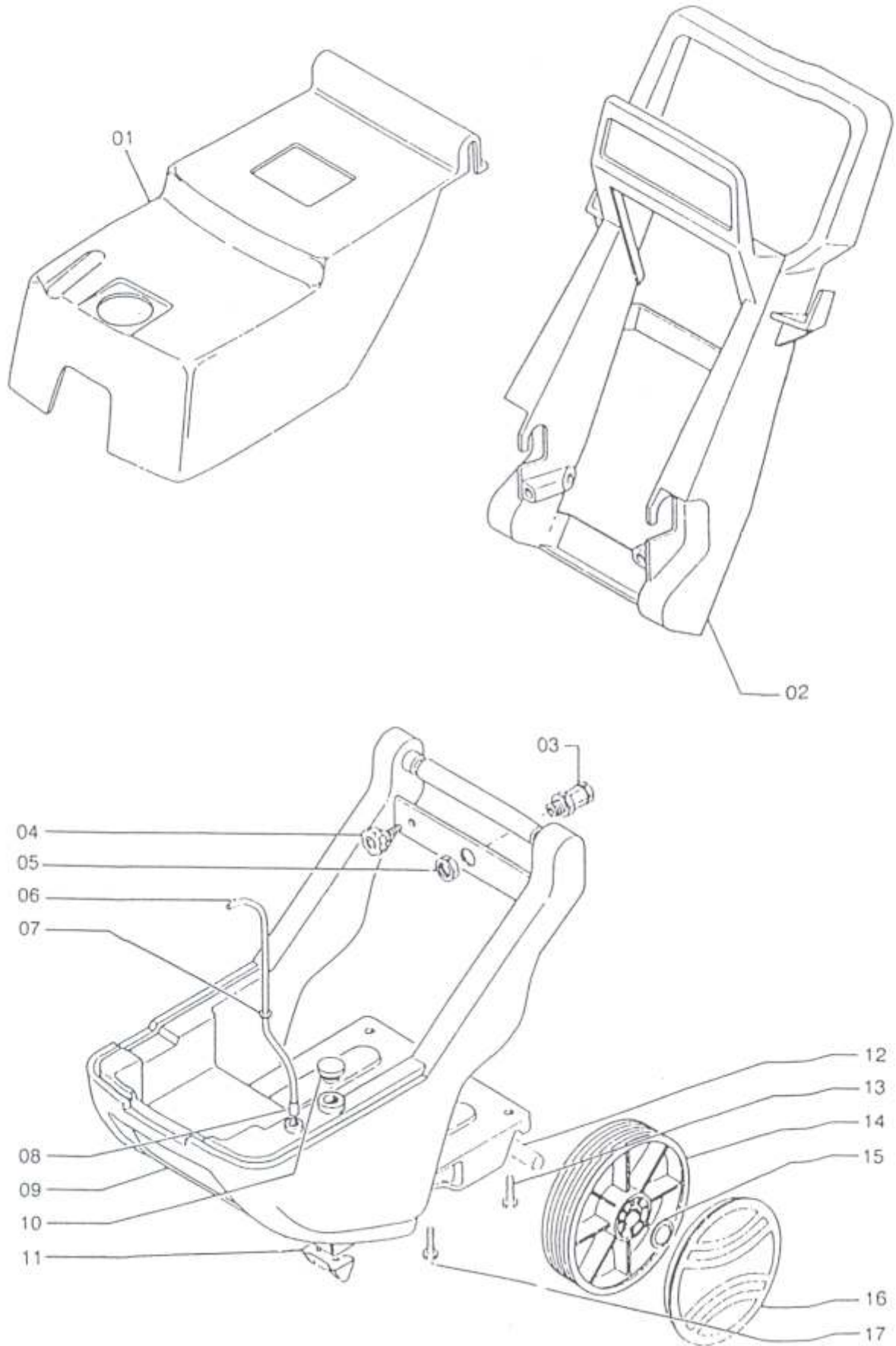
Valor	UNID.	7000	7000 W
Vazão	l/h	828	600
Pressão	bar/lbs	150/2130	120/1700
Tensão	V	220/380	220
Potência	cv	5,5	3
Altura	mm	820	820
Comprimento	mm	680	680
Largura	mm	310	310
Peso	kg	28	28



Chassi



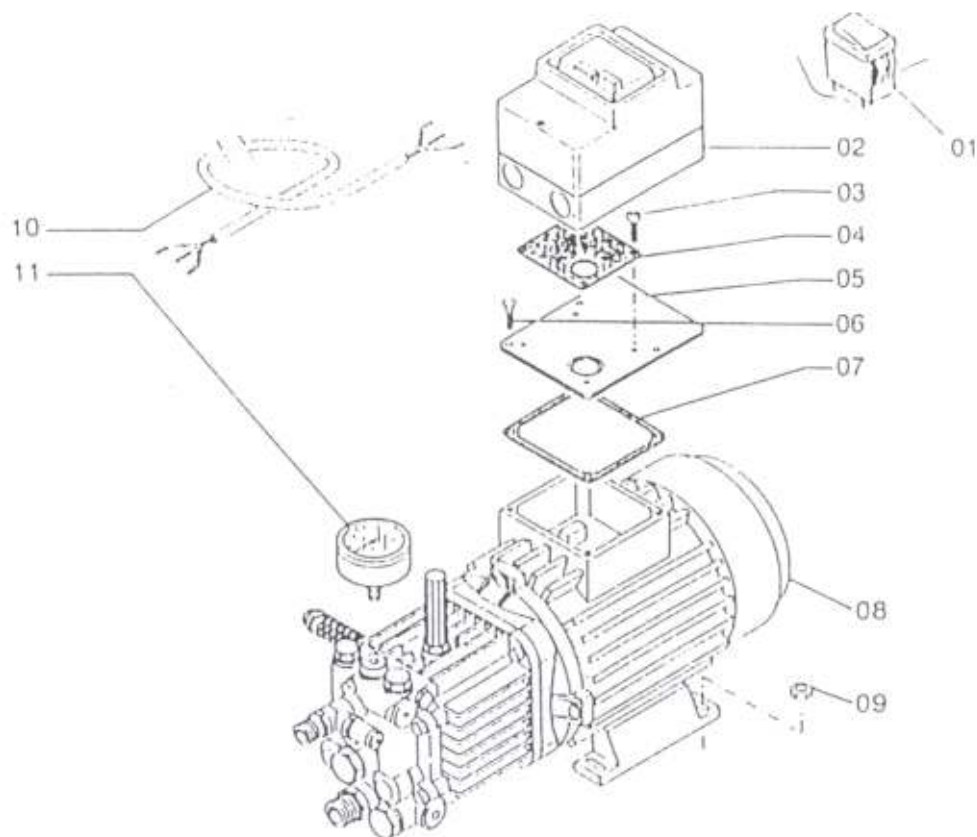
Chassi



Chassi

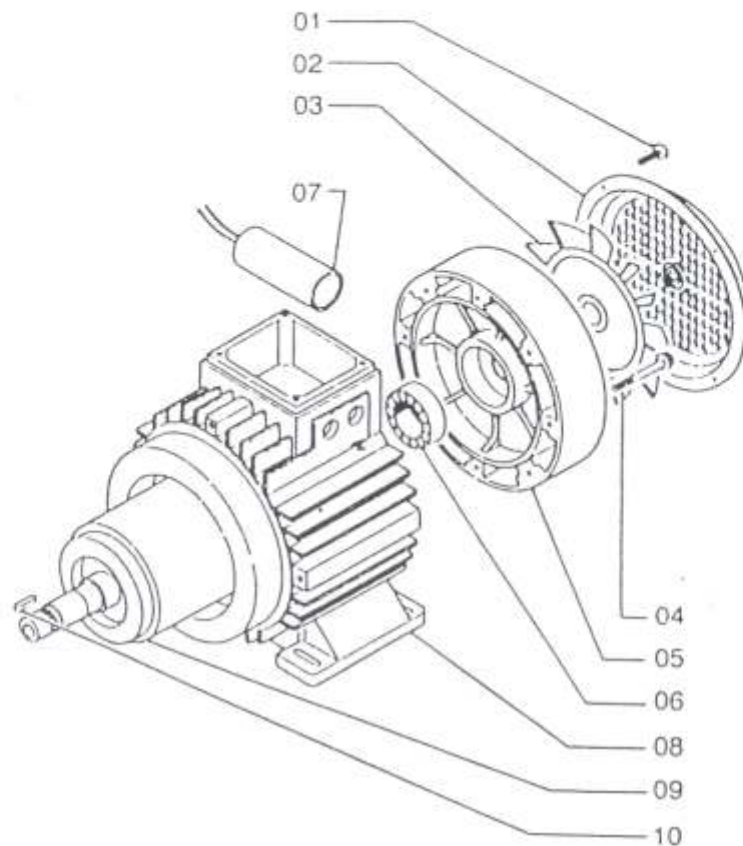
Item	Denominação		Código
01	Capô	77047901	21285.64-1
02	Alavanca	70023001.	21067.69-5
*03	Prensa cabo	21552470.	21001.74-0
04	Prensa cabo	20130200	21552.47-0
05	Porca de fixação		21299.61-8
06	Mangueira cristal	21 436 094 - JE 15	21436.09-7
07	Passa cabo	21 442 182 - JH 6	21472.18-2
*08	Filtro	52037200	21393.60-6
09	Reservatório	77042001	21575.37-2
10	Tampa	21 644 260 - JH-03	21647.16-0
11	Sapata	154 01700	21600.15-6
12	Eixo	21377236.	21377.23-6
13	Parafuso M8 x 50	730 60390.	21493.11-2
14	Roda	21585254.	21585.25-4
15	Anel trava	17802600.	21076.57-0
16	Calota		21240.76-2
17	Parafuso M8 x 20	21471062.	21493.03-1

Motor / Bomba / Componentes Elétricos

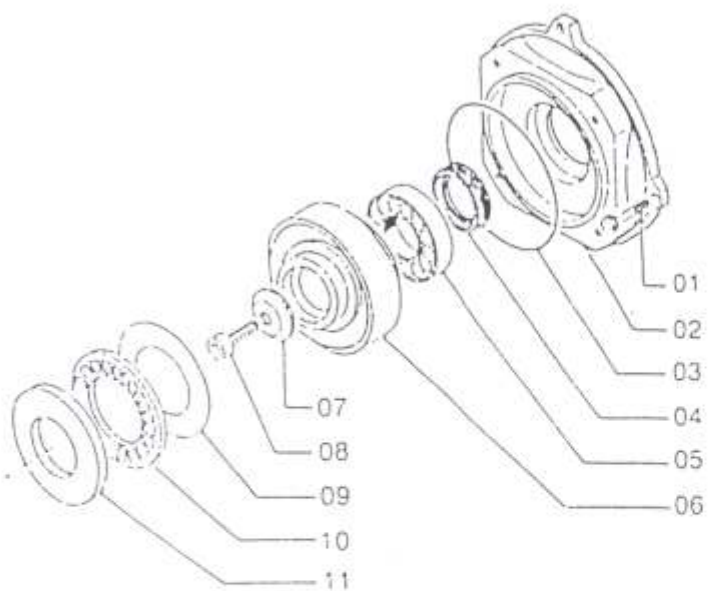
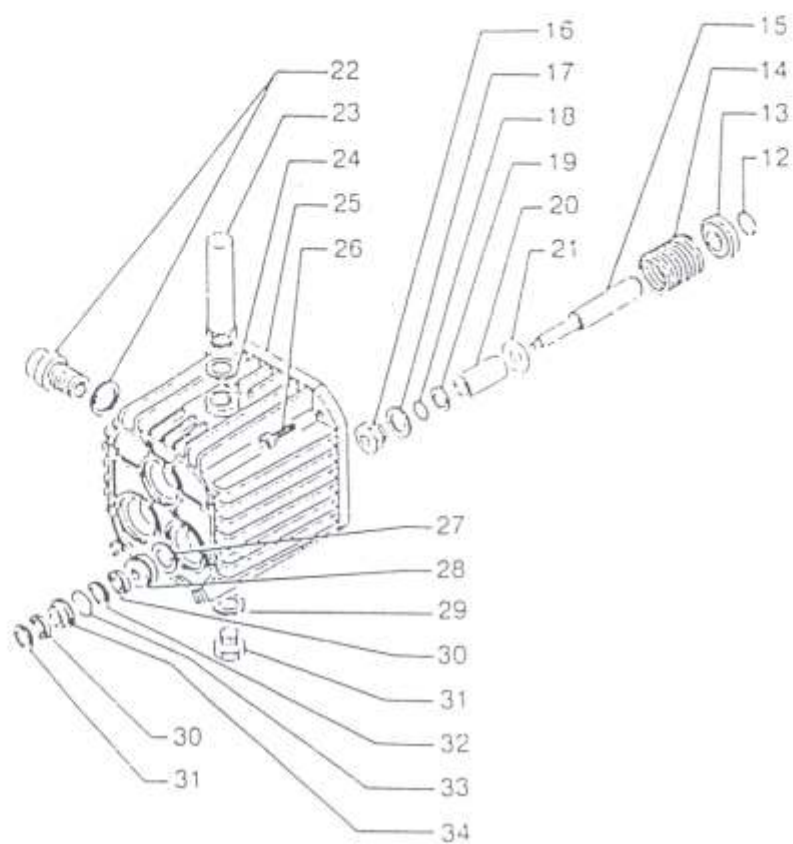


Item	Denominação	Código
01	Chave Interruptor 220V mono	189 003 00 ^{GE-02} 21412.07-4
02	Caixa disjuntora W-3000	70006220 21248.10-0
01	Chave Caixa disjuntora 220V trif.	187 002 01 21248.11-8
01	Chave Caixa disjuntora 380V trif.	18700101 21248.12-6
03	Parafuso AA 3,9 x 16 CP-FC	21489.21-2
04	Vedação superior da caixa	21775.68-1
05	Placa de fixação	21510.23-8
06	Parafuso M5 x 12 CP-FC	21473.27-8
07	Vedação inferior da caixa	21775.69-0
08	Conjunto motobomba 220/380V	300/1000 21247.79-0
	Conjunto motobomba 220V mono	21247.81-2
09	Porca sextavada M8	21551.00-7
10	Cabo de alimentação 220V mono	21237.33-7
	Cabo de alimentação 220V trif.	21239.66-6
	Cabo de alimentação 380V trif.	21239.68-2
11	Manômetro	17901900 21449.18-0

Motor

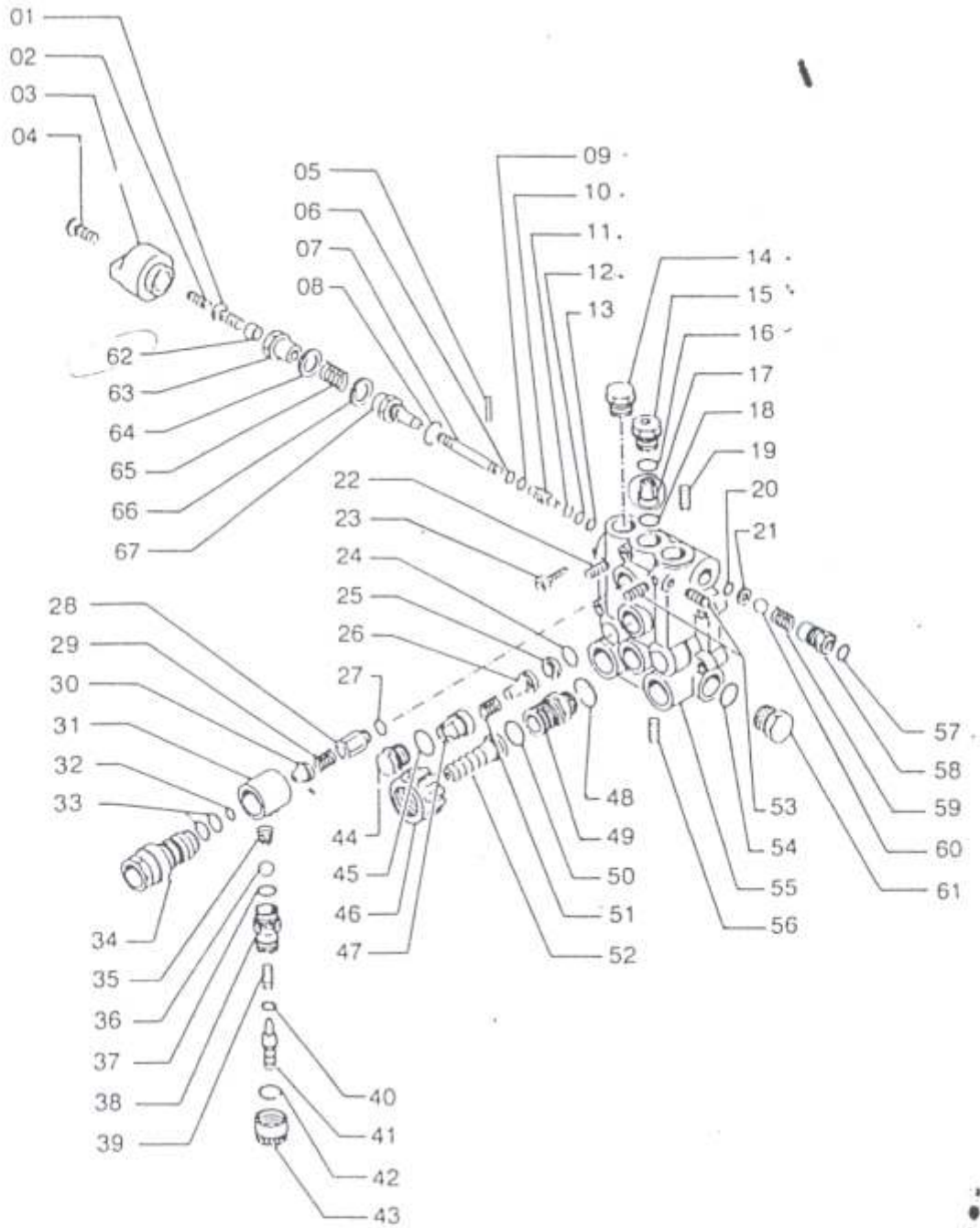


Item	Denominação	Código
01	Parafuso AA 3,5 x 10	21489.15-8
02	Tampa da ventoinha MC-05	21666.61-5
03	Ventoinha do motor 19301500	21775.10-3
04	Parafuso M6 x 25	21471.03-8
05	Tampa traseira 1504500	21666.62-3
06	Rolamento D 25,52 x 15 70005002	21589.21-7
07	Capacitor 50 MF 19301500	21238.31-7
08	Estator 220V mono	21386.81-2
	Estator 220V / 380V trif. 19301500	21386.82-0
09	Rotor 220V mono	21592.30-7
	Rotor 220V / 380V trif. 19301500	21592.31-5
10	Chaveta	21331.05-8



Bomba

Item	Denominação	Código
01	Parafuso	
02	Tampa frontal	2503500 21666.63-1 YA-21
03	O'ring 101,27 x 353	15002500 21466.11-6
04	Retentor 25 x 47 x 7	15200100 21583.10-1.GD-03
05	Rolamento	70005001 21589.21-7 JCB
06	Came 10,5	25030700 21238.76-7
	Came 9,5	30010000 21238.79-1
07	Disco de fixação	25034000 21349.05-0
08	Parafuso allen M8 x 20	21471.06-2
09	Anel axial	17400300 21070.51-3 GA-4
10	Gaiola agulha	16400300 21407.70-4 IA-4
11	Anel pista	25034700 21070.52-1 GB-5
12	Anel elástico pistão	70000.16-4
13	Anel pistão	25022200 21070.29-7
14	Mola	21453.57-9
15	Haste do pistão	21411.36-1 OA-02
16	Porca pistão	21549.02-9
17	Arruela de latão	21087.29-7
18	O'ring	15000100 21466.03-4
19	Anel parbak	15100100 21070.33-4
20	Pistão	21525304 21525.30-4 IH-13
*21	Anel D18 x 28 x 7	15200700 21070.55-6
22	Visor de óleo	18104500 21772.11-6 GH-16
23	Respiro de óleo	18103600 21236.76-4 GI-07
24	Anel junta	18301200 21074.16-0
25	Carcaça da bomba	21257213 21257.21-3 WC-06
26	Parafuso allen M8 x 35	60630000 21471.11-0
27	Retentor 18 x 28 x 7	15200700 21583.11-1 14032000
28	Anel distanciador	152007 21070.49-1 OK-JH-10
29	Anel junta	21074.16-0
30	Gaxeta	21407.49-6 ME-07
31	Tampão G 3/8	21669.90-3
32	Anel tensionador	21070.50-5 IH-12
33	O'ring 29,87 x 1,78	15003900 21466.04-2
34	Anel posicionador	25039600 21075.53-1 IH-11



Bomba

Item	Denominação	Código
01		
02	Parafuso reg. by pass	75044100 21481.17-3 EJ-07
03	Botão reg. by pass	25041200 21230.20-0 HI-01
04	Parafuso fix. botão	25041300 21481.16-5 FG-11
05	Pino elástico	13500600 21532.25-8 EH-02
06	O'ring 20,35 x 1,78	69587 21465.87-9 /
07	Pistão by pass	25031900 21530.07-7 GC-10
08	O'ring 14,0 x 1,78	15009700 21466.08-4
09	Anel parbak 6 x 9 x 1,5	15101900 21070.32-6 EJ-09
10	Corpo do regulador	25031800 21260.10-0 GD-11
11	Anel parbak 11 x 14 x 1,5	15102200 21070.31-8 EJ-11
12	O'ring 11,11 x 1,78	320000 21466.07-6
13	Anel parbak 11 x 14 x 1,5	151012 21070.31-8
14	Tampão da válvula	21669937 FE15 21669.93-7 25033200
15	Tampão da válvula 1/4	70020068 21669.19-9 RE-11
16	O'ring 15,6 x 1,78	15001000 21466.05-0 GD-14
17	Válvula S/P	21756023 21756.02-3 IH-10
18	O'ring 12 x 2	15062100 21466.06-8 GE-15
19	Tampão M8 x 8	10800800 21669.94-6 GG-00
20	O'ring 11,11 x 1,78	21466.07-6
21	Assento esfera	40130401 21100.15-3 FG-14
22	Tampão M8 x 8	21669.94-6
23	Parafuso allen M8 x 35	68630000 21471.11-0
24	O'ring 12 x 2	15062100 21466.07-6 GE-15
25	Assento válvula S/P	21756.02-3
26	Atuador válvula S/P	21756.02-3
27	O'ring 14 x 1,78	21466.08-4
28	Válvula de retenção	23537 FCC 21755.17-6 II-08
29	Mola válvula retenção	25032600 21553.59-5 FH-06
30	Venturi 2,0	60130800 21775.27-4 EG-16
	Venturi 1,8	60130300 21775.28-2 EG-1
31	Corpo dosador	25032800 21259.43-8 FF-18
32	O'ring 14 x 1,78	21466.08-4
33	O'ring 14 x 1,78	21466.08-4

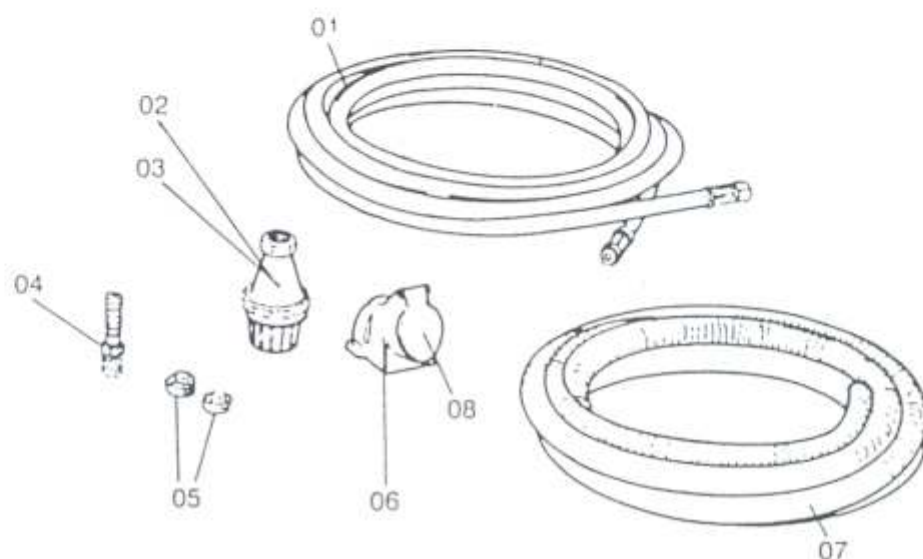
Bomba

Item	Denominação	Código
34	Conexão de saída	21293.11-3
35	Mola cônica dosadora	21453.59-5
36	Esfera dosador	21373.12-5
37	O'ring 5,28 x 1,78	21466.10-7
38	Mola cônica dosador	21453.59-5
39	Mola injetora	21453.60-9
40	O'ring 20,35 x 1,78	21465.87-9
41	Atuador do injetor 60 130600	21100.24-2
42	Anel elastico inox	21076.58-9
43	Manipulo regulagem 20 25000	21448.57-5
44	Tampão da válvula 21669937	21669.19-9
45	O'ring 15,6 x 1,78	21466.05-0
46	Unho 3/4	21747.31-9
47	Válvula S/P	21756.02-3
48	O'ring 15,6 x 1,78	21466.05-0
49	Conexão de entrada 15 032000	21293.09-1 PB-04
50	Anel vedação 50 3400	21074.17-9
51	Mola válvula S/P	21756.02-3
52	Unho 3/4	21747.31-9
53	Tampão M8 x 8	21669.94-6
54	O'ring 15,6 x 1,78	21466.05-0
55	Cabeçote	21240.42-7 WA-08
56	Tampão M8 x 8	21669.94-6
57	O'ring 14 x 1,78	21466.08-4
58	Tampão lateral ESFERA 250 31700	21669.90-3 -
59	Mola Compr. esfera 610 30700	21453.58-7
60	Esfera aço 3/8 120 00700	21373.13-3
61	Tampão lateral 250 33200	21669.91-1
62	Bucha distanciadora 250 41400	21231.47-9 FG-09
63	Porca de regulagem 250 41000	21534.04-8
64	Arruela D15 x 1,5 250 32200	21080.15-2
65	Mola 250 32200	21453.62-5
66	Arruela D15 x 1,5	21080.15-2
67	Corpo do regulador 250 32400	21260.10-0 JB-04
	Anel do atuador W-7000 210 70491	JH-10

Conjunto Pistola 2P

Item	Denominação	Código
01	Anel penetração AA 12	21069.00-0
02	Empunhadura	21365.31-9
03	Lança 665	21420.43-3
04	Bico AP 2505 / 2400	21207.04-7
	Bico AP 2504.5 / 1600	21207.41-1
	Bico AP 2504 / 1800	21207.03-9
05	Porca aperto M18	21521.00-0
06	Conexão 1/4" x M18	21293.05-9
07	Tampão porta mola	21669.06-7
08	Arruela cobre 20,1 x 16,2 x 1,5	21083.00-3
09	Mola D10 x 24	21453.04-8
10	Esfera 9,5	21373.07-9
11	Anel trava	21076.14-7
12	Assento pistola	21100.07-2
13	O'ring 5157	21465.56-9
14	Tampão 1/8	21669.07-5
15	O'ring 2,34 x 3,3	21465.56-9
16	Pino válvula pistola 3,85 x 41	61900113 21532.00-2
17	Porca-guia pino pistola	21537.03-9
18	Gatilho com encosto	21408.16-4
19	Pino gatilho D3 x 21	21532.04-5
20	Kit vedação pistola 2P	21900.16-8
21	Mangueira AP 9M	21447.01-3
22	Parafuso AA 2,9 x 9,5	21489.13-1
23	Parafuso AA 4,2 x 19	21489.06-9
24	Capa preta pistola (par)	21238.00-5
25	Válvula pistola 2P	21777.04-8
26	Parafuso AA 3,9 x 9,5	21489.01-8
27	Bucha para empunhadura	21231.25-8
28	Bico variador de pressão	21208.05-5
29	Protetor bico alta pressão	21555.03-7
30	O'ring 5157	21465.56-9
	Pistola sem lança	21515.05-1
	Pistola com lança	21515.02-7

Acessórios



Item	Denominação	Código
01	Mangueira AP STD 9M	21447.01-3
02	Válvula poço 3/4"	21760.01-3
03	Filtro para válvula poço	21394.17-3
04	Conexão plástica 3/4"	21291.07-2
05	Abraçadeira aço 19-27	21060.03-8
06	Tomada 220V	21687.00-6
07	Mangueira 3/4 preta	21440.02-7
08	Tomada 380/440V	21687.01-4