

Lista de Peças & Componentes



lavadoras de alta pressão

- L 1600 Mono (ECO & TST)
- L 1800 tri. (ECO & TST)
- L 2000 II Mono. (ECO & TST)
- L 2400 tri. (ECO & TST)
- L 2600 tri. (TST)



FABRICADO
NO BRASIL

Março 2008
Rev. A

Wap[®]

Marca de Profissional

Obs: Utilizar óleo SAE 20/40



W-916

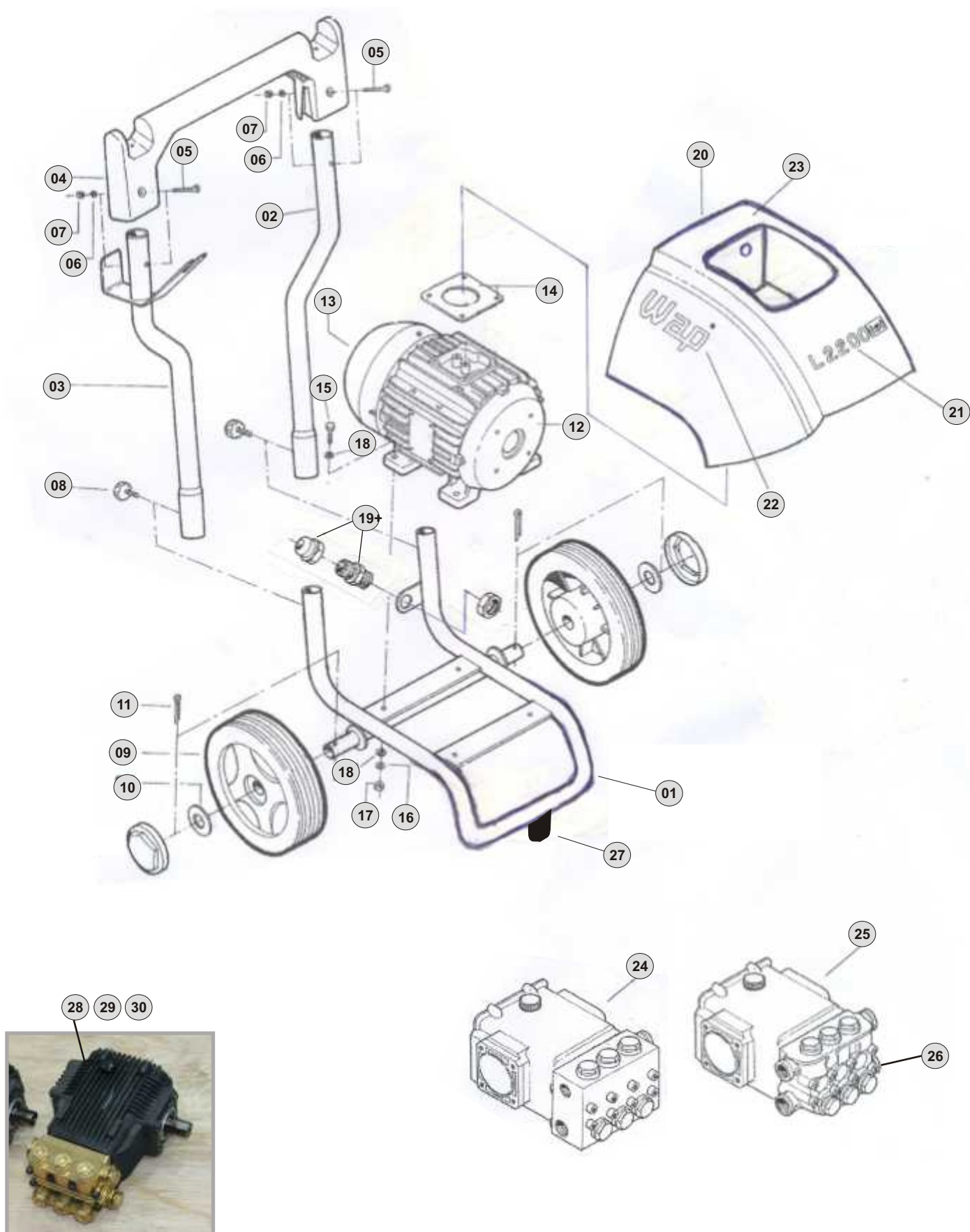


Vista explodida vide pág. 14

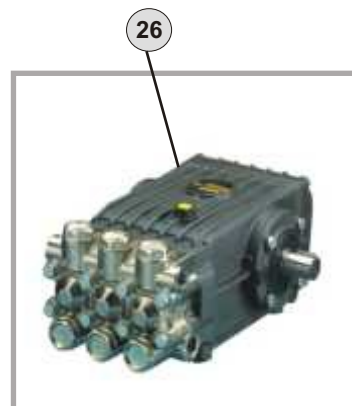
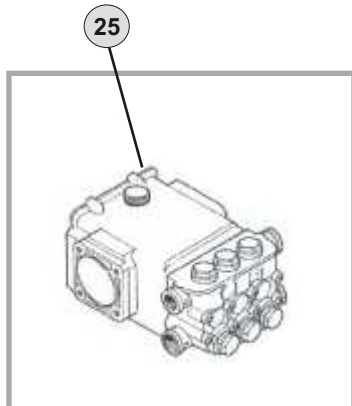
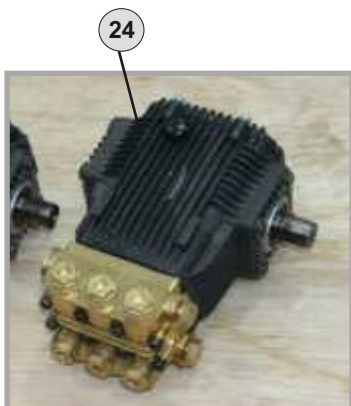
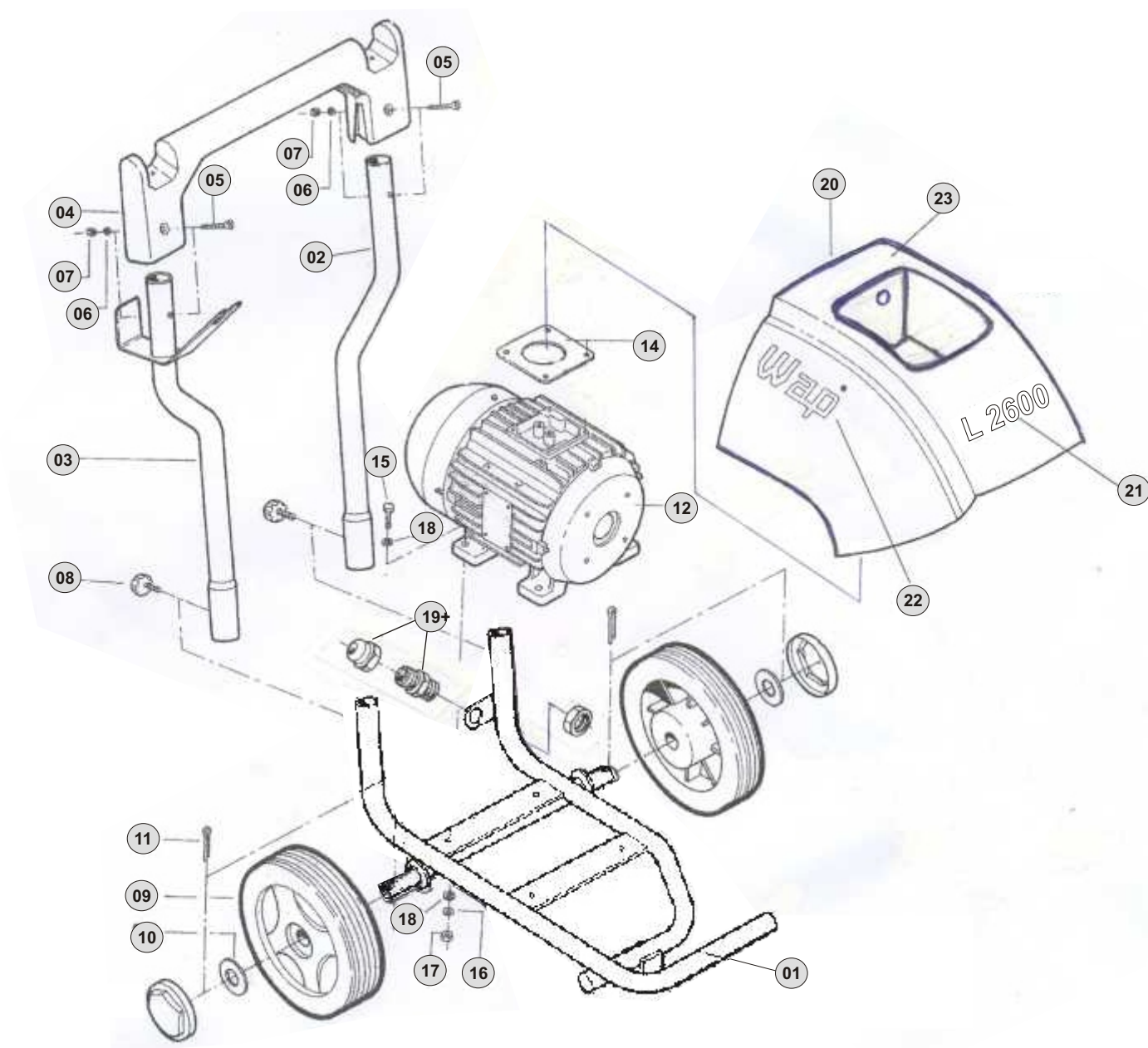
BY PASS 916



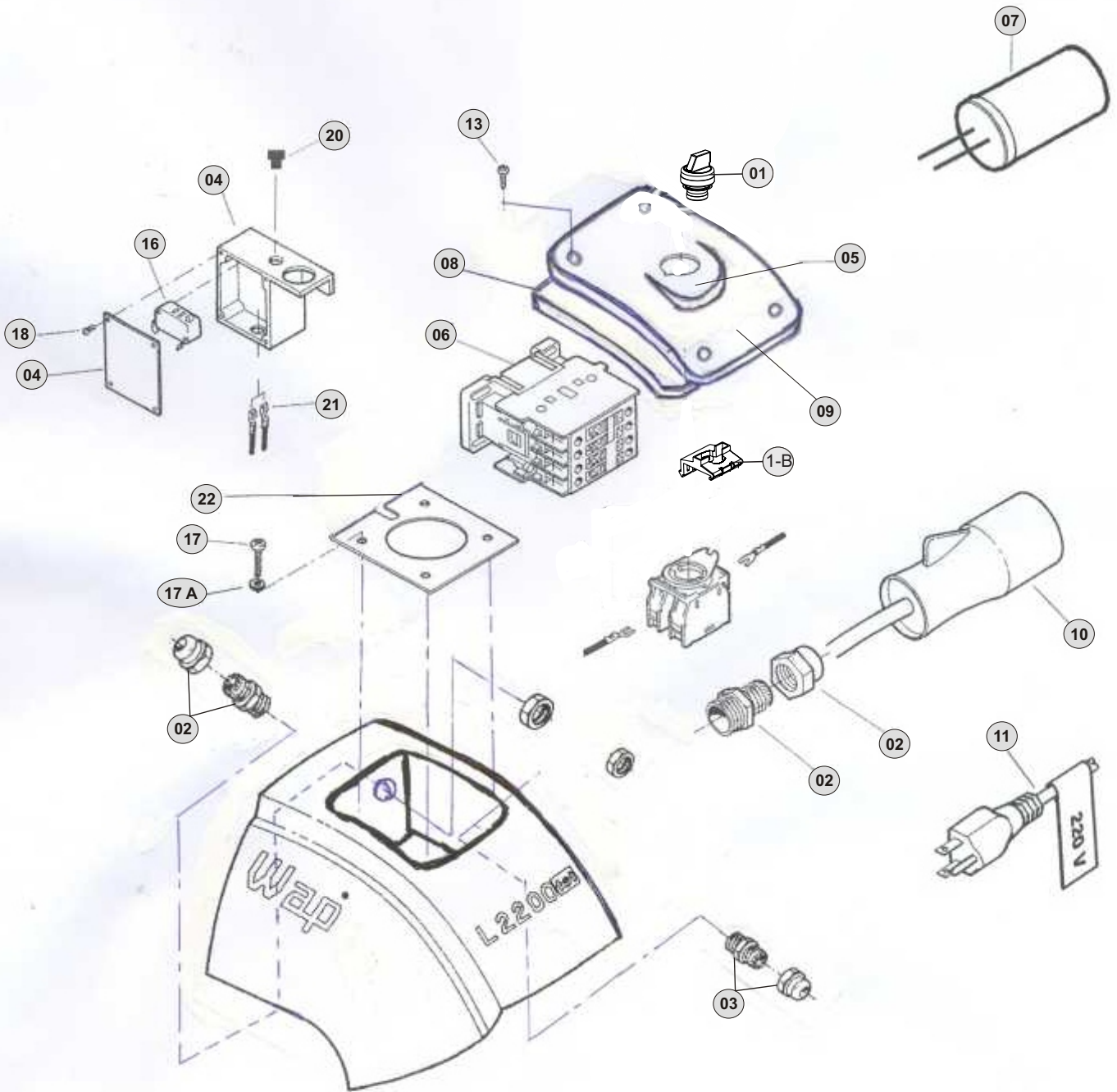
Vista explodida vide pág. 16



POS	QTDE.	CÓDIGO	DESCRIÇÃO
1	1	70000198	chassi L-1600 / L-2000 / L2400 CPL
2	1	70000290	alavanca esquerda L-1600 / L-2000 / L-2400
3	1	70000289	alavanca direita L-1600 / L-2000 / L-2400
4	1	W4362500	alça lavadora Wap
5	2	70007007	parafuso M6x40
6	2	41511000	arruela lisa M6
7	2	14127100	porca sextavada M6
8	4	70020030	manipulo 22 M5x10
9	2	70020032	roda 250x55 preta com calota
10	2		arruela lisa da roda (cod fornecedor 27000677)
11	2	21532060	pino trava cupilha 3/16
12	1	42164000	motor L-1600 monofasico 220V-2,5cv-90L
12	1	42165000	motor L-1800 trifasico 220V / 380V 3cv - 90L
12	1	42154000	motor L-2000 monofasico 220V 3cv - 100L
12	1	42153000	motor L-2400 trifasico 220V / 380V - 5cv - 100L
13	1	61062001	ventuinha motor L
14	1	70020153	borracha de vedação 80x80x5
15	4	70007010	parafuso sextavado M8x35
16	4	70001008	arruela de pressão 8mm
17	4	14144000	porca sextavada M8
18	4	50186000	arruela lisa M8
19	1	70006002	prensa cabo PG-13,5 cz
20	1	70020139	capo L-universal
21	1	70050394	adesivo modelo L 1800 ECO
21	1	70050389	adesivo modelo L 1800 TST
21	1	70050130	adesivo modelo L-1600 EKO
21	1	70050131	adesivo modelo L-1600 TST
21	1	70050132	adesivo modelo L-2000 EKO
21	1	70050133	adesivo modelo L-2000 TST
21	1	70050135	adesivo modelo L-2400 EKO
21	1	70050134	adesivo modelo L-2400 TST
22	2	30001809	adesivo Wap 135x76
23	1	70052000	adesivo alerta
24	1	70020140	bomba WB1 cabeçote aluminio L-1600 monofasica
25	1	70020130	bomba WB2 cabeçote latão L-2000 L-1800
26	1	70020135	bomba WB3 cabeçote latão L2400
27	1	30003312	sapata
28	1	70020233	bomba 1512 CPL
29	1	70020232	bomba 1810 CPL
30	1	70020231	bomba1814 CPL

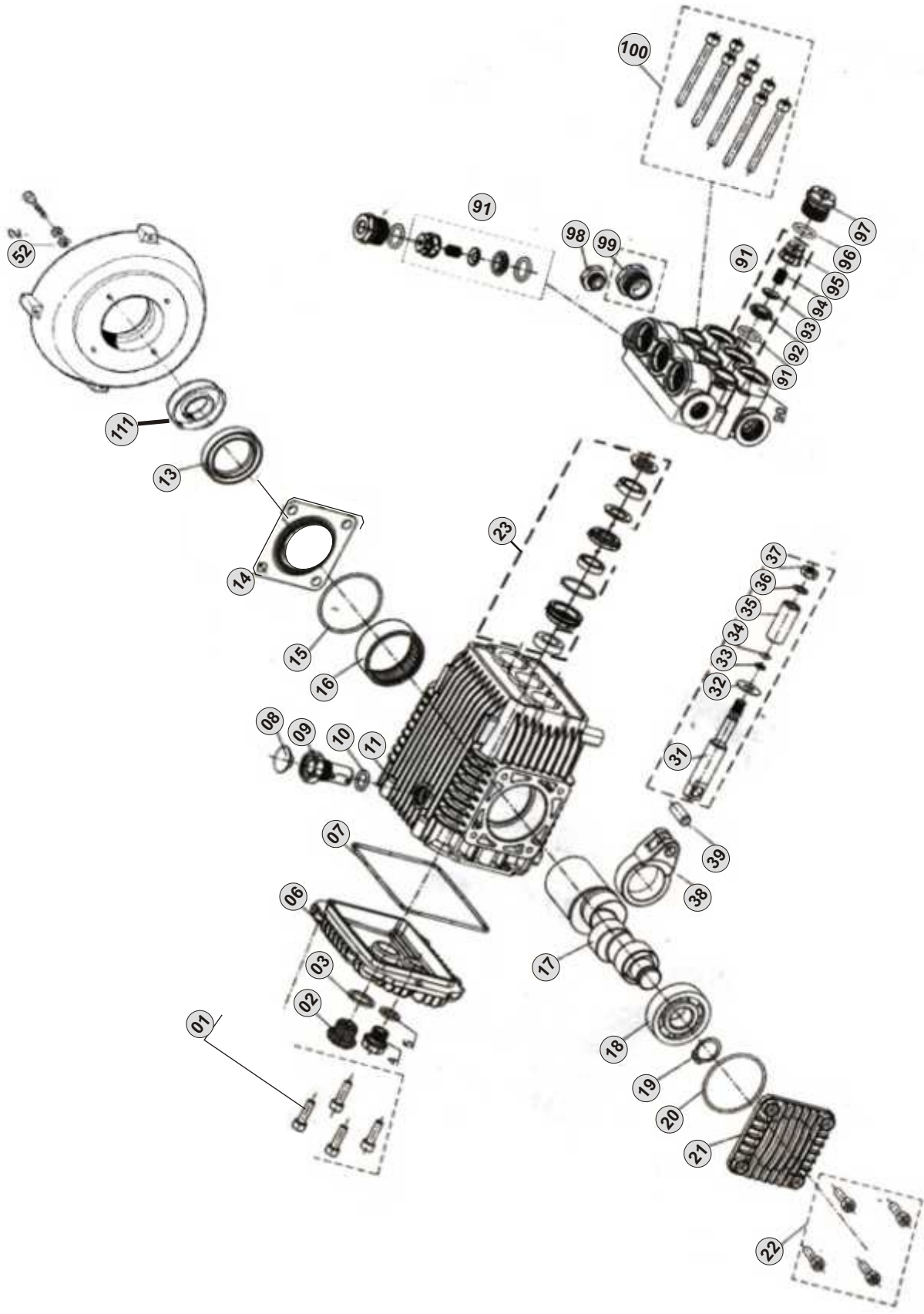


POS	QTDE.	CÓDIGO	DESCRIÇÃO
1	1	7000222	chassi L2600 CPL
2	1	7000258	alavanca esquerda L 2600
3	1	7000228	alavanca direita L 2600
4	1	W4362500	alça lavadora Wap
5	2	70007007	parafuso M6x40
6	2	41511000	arruela lisa M6
7	2	14127100	porca sextavada M6
8	4	70020030	manipulo 22 M5x10
9	2	70020032	roda 250x55 preta com calota
10	2		arruela lisa da roda (cod fornecedor 27000677)
11	2	21532060	pino trava cupilha 3/16
12	1	42166000	motor 7,5 220/380V 60Hz 100L - 2P
12	1	42166001	motor 7,5 220/380/440v 60Hz 112m - 4P
12	1	41166002	motor 7,5 220/380V 60Hz 112m - 4P
14	1	70020153	borracha de vedação 80x80x5
15	4	70007010	parafuso sextavado M8x35
16	4	70001008	arruela de pressão 8mm
17	4	14144000	porca sextavada M8
18	4	50186000	arruela lisa M8
19	1	70006002	prensa cabo PG-13,5 cz
20	1	70020039	capo L-2600 III
21	1	70050179	adesivo modelo L 2600 ECO
21	1	70050136	adesivo modelo L 2600 TST
22	2	30001809	adesivo Wap 135x76
23	1	70052000	adesivo alerta
24	1	700200231	bomba 1814 CPL
25	1	70020145	bomba WB4 -5,25
26	1	70020138	bomba W916 CPL

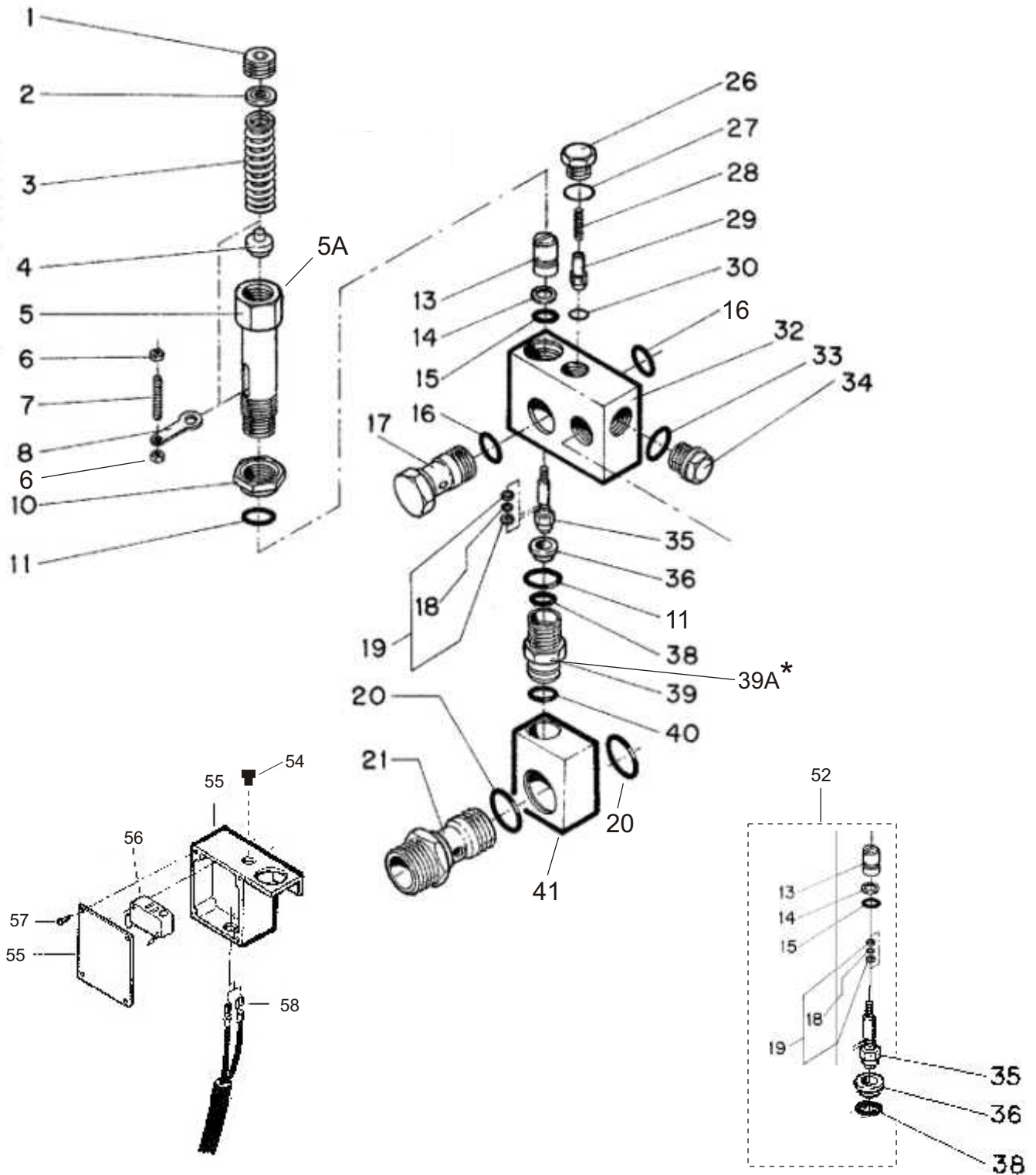


POS	QTDE.	CÓDIGO	DESCRIÇÃO
1	1	70000254	botão comutador man. Curta PT "0,1"
1-B	1	70000255	adaptador plastico
2	1	70006002	prensa cabo PG 13,5 cz
3	1	70006010	prensa cabo PG 9 cz
4	1	70000276	caixa com tampa microswitch
5	1	70050137	etiqueta liga/desliga
6	1	40057300	chave contactora CWM 18.10 220V L-2400
6	1	70008012	chave contactora CWM 18.10 380V L-2400
6	1	70008003	chave contactora CWM 9.10 L-1600 220V trifasico
6	1	70008007	chave contactora CWM 9.10 L-1600 380V trifasico
7	2	43035035	capacitor 35mF L-2000
7	1	41464000	capacitor 50mF L-1600 monofasica
8	1	70020047	vedação tampa capo
9	1	70020046	tampa capo
10	1	44065000	cabo eletrico com plug trifasico 220V (azul) - L-2400
	1	44061012	tomada trifasica (azul) - L-2400
10	1	44061010	cabo eletrico c/ plug trifasico 380/440V (vermelho) - L-2400
	1	44061014	tomada trifasica (vermelha) L-2400
11	1	70000313	cabo eletrico 3x2,5 com plug monofasico 220V - L-2000
11	1	70008153	cabo eletrico 3x1,5 com plug monofasico 220V - L-1600
13	4	70006998	parafusos AA 4,8x22 CP-FC fixar tampa
16	1	38215100	microswitch
17	4	12615600	parafuso M5x20 CP-FC ZN
17A	4	70007046	arruela lisa DIN 125 ZN
18	4	70020155	parafuso AA2,9x9,5 CP-FC ZN
20	1	70000181	borracha vedação micro
21	1	70000260	cabo microswitch
22	1	27000818	base para contactor L

POS.	QTDE.	CÓDIGO	DESCRIÇÃO
1	4	70007009	parafuso sextavado M8 x 25 ZN CL 8.8
2	4	70001008	arruela de pressão 8mm ZN
4	1	41019510	retentor 25 x 52 x 7 bomba BR
5	1	13210800	anel segurança rolamento bomba
6	1	13211900	rolamento agulha HK 4516
7	1	17800100	carcaça bomba L
8	1	70020123	tampão com respiro 3/8 BSP
9	1	15001100	o-ring 14 x 1,78
10	1	13805200	chaveta 7 x 8x 2,5
11	1	17801500	Virabrequim 7,5 L-2400 Bw3
11A	1	17801800	Virabrequim 5,25 L-1600 BW1 - BW4
11C	1	17801600	Virabrequim 5,75 L-1800 e 2000 BW2 - Bw5
12	3	17800500	pino biela bomba
13	3	17800400	biela bomba
14	1	74011550	rolamento esfera 6304
15	1	17805500	anel elástico eixo 19mm DIN 472
16	1	12607900	anel segurança bomba DIN 471
17	1	12667400	tampa lateral bomba
18	3	17800600	Aste pistão L-2000 e 2400
19	3	12600910	arruela de latão sep pistão
20	3	48048000	o-ring 4,48 x 1,78
21	3	17800700	pistão cerâmico 15 x 8 x 35mm
22	3	12601000	arruela cobre pistão 8,2 x 13 x 0,5mm
23	3	14144000	porca sextavada M8 ZN
24	3	17800900	guia pistão central L
25	3	42773000	o-ring 23,52 x 1,78
26	3	12604400	gaxeta 15 x 22 x 5,5 mole
27	3	17801000	guia pistão posterior L
28	3	12601300	gaxeta 15 x 28 x 4 x 6,5 (chevron / viton)
29	3	17801300	anel pressão gaxeta
30	3	19807400	tampão latão 3/8" BSP
31	6	12601620	tampão M22 x 1,5 válvula sucção / pressão
32	6	12690500	válvula sp L
33	6	70061001	o-ring 15,54 x 2,62
34	1	62030100	tampão 1/8" BSP
35	6	50173000	parafuso allen M6 x 16 ZN
36	6	96016000	o-ring 17,8 x 2,62
37	1	82036100	tampão latão 1/2" BSP
38	1	18010100	o-ring 17,5 x 2,0
39	8	13815500	arruela cônica estriada 6,4
40	8	13227300	parafuso allen M6 x 60 ZN
41	1	17800200	Cabeçote latão L-2000, 2400. 0
42	1	17805100	o-ring 108 x 3
43	1	17890100	tampa frontal L
44	3	48445000	retentor 14,2 x 24 x 5 viton
45	1	70020003	visor óleo 1/2" AL com o-ring
46	1	70020127	cabeçote alumínio L 1600
50	4	50186000	arruela lisa M8
52	1	18640000	kit válvula s/p (6 x posição nº 32,33,36)
53	1	33044445	kit vedação bomba (3 x posição nº 44,26,28,29)
54	1	27390000	kit pistão cerâmica (3 x posição 21,22,23)



POS	QUANT.	DESCRIÇÃO	1512	1810	1814
1	4	PARAFUSO ALLEN C/C M6x16	50173000	50173000	50173000
2	1	VISOR DE OLEO 1/2 C/ O'ring	70020003	70020003	70020003
3	1	GUARNIÇÃO 16x25x2,5	70020119	70020119	70020119
4	1	BUJÃO FG 1/4"	70020201	70020201	70020201
5	1	GUARNIÇÃO 13x17x2,2	30010602	30010602	30010602
6	1	TAMPA FRONTAL	17890101	17890102	17890102
7	1	ANEL O'ring 108x3 (6687)	17805100	17805100	17805100
9	1	TANPÃO COM RESPIRO	70020181	70020181	70020181
10	1	ANEL O'ring 14x1,78 (2-015)	15001100	15001100	15001100
11	1	CARCAÇA	17800101	17800102	17800102
13	1	RETENTOR 25x40x8	41024001	41024001	41024001
14	1	TAMPA PORTA RETENTOR	12667401	12667401	12667401
15	1	ANEL O'ring 50X2 (6271)	50043201	50043201	50043201
16	1	ROLAMENTO AGULHA 42x52x20	13211901	13211902	13211902
17	1	VARABREQUIM	17801501	17801502	17801503
18	1	ROLAMENTO ESFERA 20x52x15	70009866	70009866	70009866
19	1	ANEL TRAVA P/ EIXO 20mm	17805500	17805500	17805500
20	2	ANEL O'ring 108x3 (6687)	17805100	17805100	17805100
21	1	TAMPA CEGA	17890103	17890103	17890103
22	4	PARAFUSO ALLEN C/C M8x16	70006905	70006905	70006905
23	3	KIT VEDAÇÃO GAXETA	70020245	70020244	70020244
31	3	HASTE	17800601	17800602	17800602
32	3	ARRUEL. LATÃO SEP. PISTÃO	12600911	12600912	12600912
33	3	ANEL PARBAK 8058 / 8011	70000441	56557000	56557000
34	3	ANEL O'ring 6858	70000442	70061011	70061011
35	3	PISTÃO CERAMICO	70020240	70020241	70020241
36	3	ARRUELA DE. COBRE 8x12,4x1,3	12601000	12601400	12601400
37	3	PORCA SEXT. BAIXA M8	70020124	70020124	70020124
38	3	BIELA	17800401	17800402	17800402
39	3	PINO BIELA	17800501	17800502	17800502
90	1	COBEÇOTE	17800201	17800202	17800202
91	6	KIT VALVULA SUCCÃO/PRESSÃO	70020317	70020318	70020318
97	6	TAMPÃO VALVULA S/P	62030101	62030102	62030102
98	1	TAMPÃO 3/8 BSP	19801400	19801400	19801400
99	1	TAMPÃO 1/2 BSP	82036100	82036100	82036100
100	8	PARAFUSO ALLEN C/C M6x55	44072601	44072602	44072602
101	1	ANEL CENTRALIZADOR	70000391	70000391	70000391
102	3	ARRUELA LISA 8mm	50186000	50186000	50186000
103	3	ARRUELA PRESSÃO 8mm	70001008	70001008	70001008
104	3	PARAFUSO SEXT. M8x35	7007010	7007010	7007010
	1	BOMBA CPL	70020233	70020232	70020231

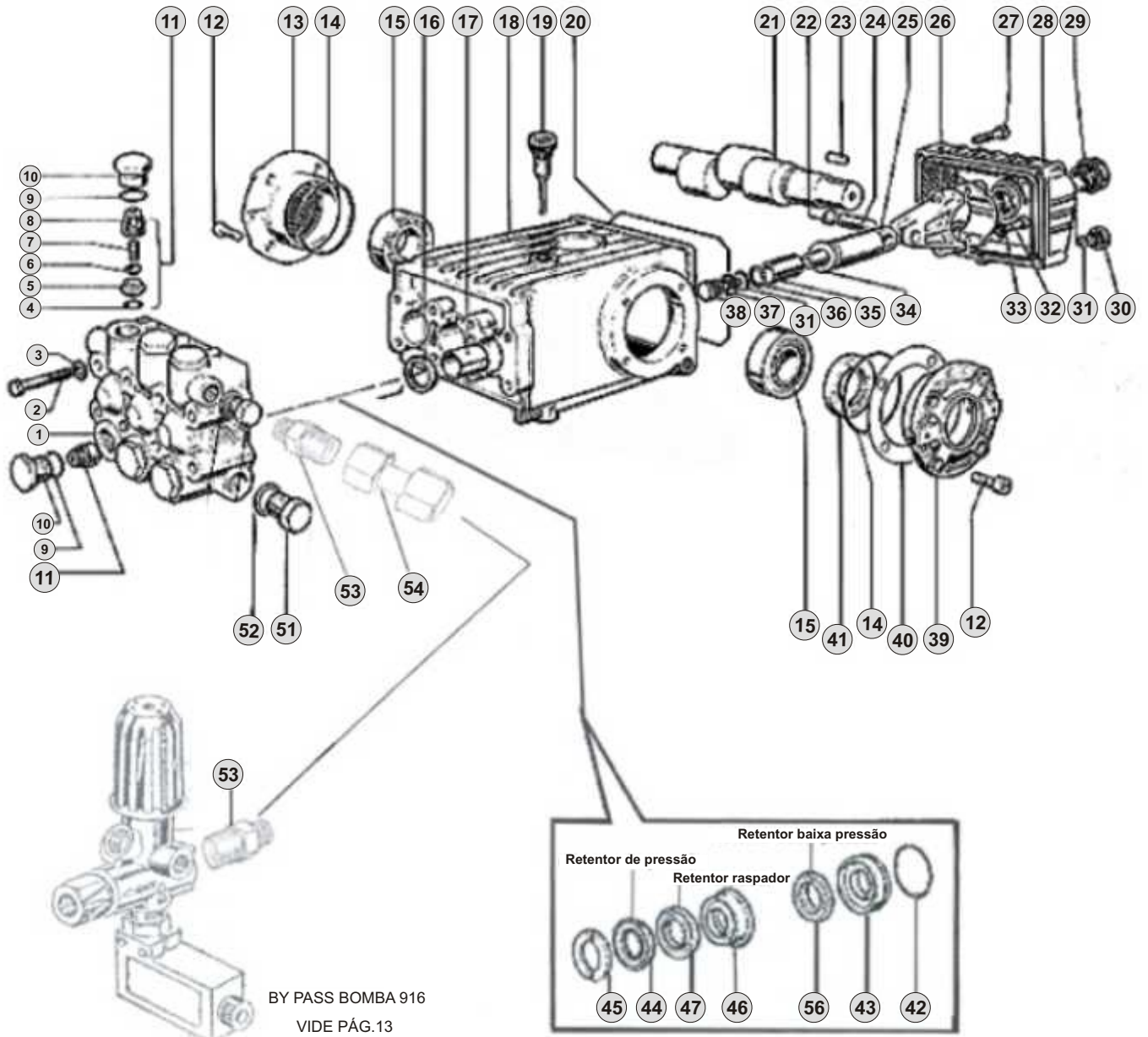


* **Obs:** para a montagem do by pass na bomba 1810 e 1814 trocar:
 Item 39 conexão bloco código 70020109 para item 39A conexão longa bloco 70020171

POS.	QTDE.	CÓDIGO	DESCRIÇÃO
1	1	70020115	parafuso regulador mola BPS
2	1	70020114	arruela encosto mola BPS
3	1	50016400	mola compressão válvula BPS L 1600,2000 (longa)
3	1	70020103	mola compressão válvula BPS L 2200,2600 (curta)
4	1	70020116	base mola BPS
5	1	70020160	Guia da mola torre longa L 1600 - L 2000
5A	1	70020113	Guia da mola torre curta L 2400 - L 2600 e bomba 1814
6	2	70020152	porca 3/16"
7	1	70020151	parafuso allen SC 3/16" x 1"
8	1	70020117	acionador microswitch BPS
10	1	40973000	contra-porca guia mola BPS 15/16 x 20 x 1
11	2	37560000	o-ring 13,94 x 2,62
13	1	70020112	porca pistão válvula BPS superior
14	1	70000235	anel parback 8 x 11 x 1,5
15	1	63621820	o-ring 7,65 x 1,78
17	1	70020108	parafuso oco 3/8 x 42
18	1	70020154	o-ring 3,9 x 1,8
19	2	70000236	anel parback 4 x 7 x 1,5
20	2	40980000	o-ring 20,3 x 2,6
21	1	70020106	conexão entrada sucção BPS
26	1	40991000	tampão carcaça BPS L
27	1	63622230	o-ring 10,82 x 1,78
28	1	70020102	mola válvula retenção 27,5 x 5,5
29	1	70020118	válvula retenção BPS
30	1	70000237	o-ring 4,42 x 2,62
32	1	70020107	corpo BPS
33	1	15001100	o-ring 14 x 1,78
34	1	19807400	tampão lateral 3/8" carcaça BPS L
35	1	70020111	pistão válvula BPS
36	1	70020110	assento Inox válvula BPS
38	1	63622230	o-ring 10,82 x 1,78
39	1	70020109	conexão bloco carcaça M18 x 1,5
40	1	70061004	o-ring 10,77 x 2,62
41	1	70020105	bloco união BPS
52	1	62425566	kit reparo vedação BPS (13,14,15,18, 19 (2x))
54	1	70000181	borracha vedação micro
55	1	70000276	caixa com tampa microswitch
56	1	38215100	microswitch
57	4	70020155	parafuso AA 2,9 x 9,5 FC-CP-ZN
58	1	70000260	cabo microswitch 2 x 1,5 670mm

BY PASS CPL

	1	70020150	By pass bomba B-2/B-3/1512 (união longa)
	1	61082400	By pass bomba 1810/1814 (união curta)

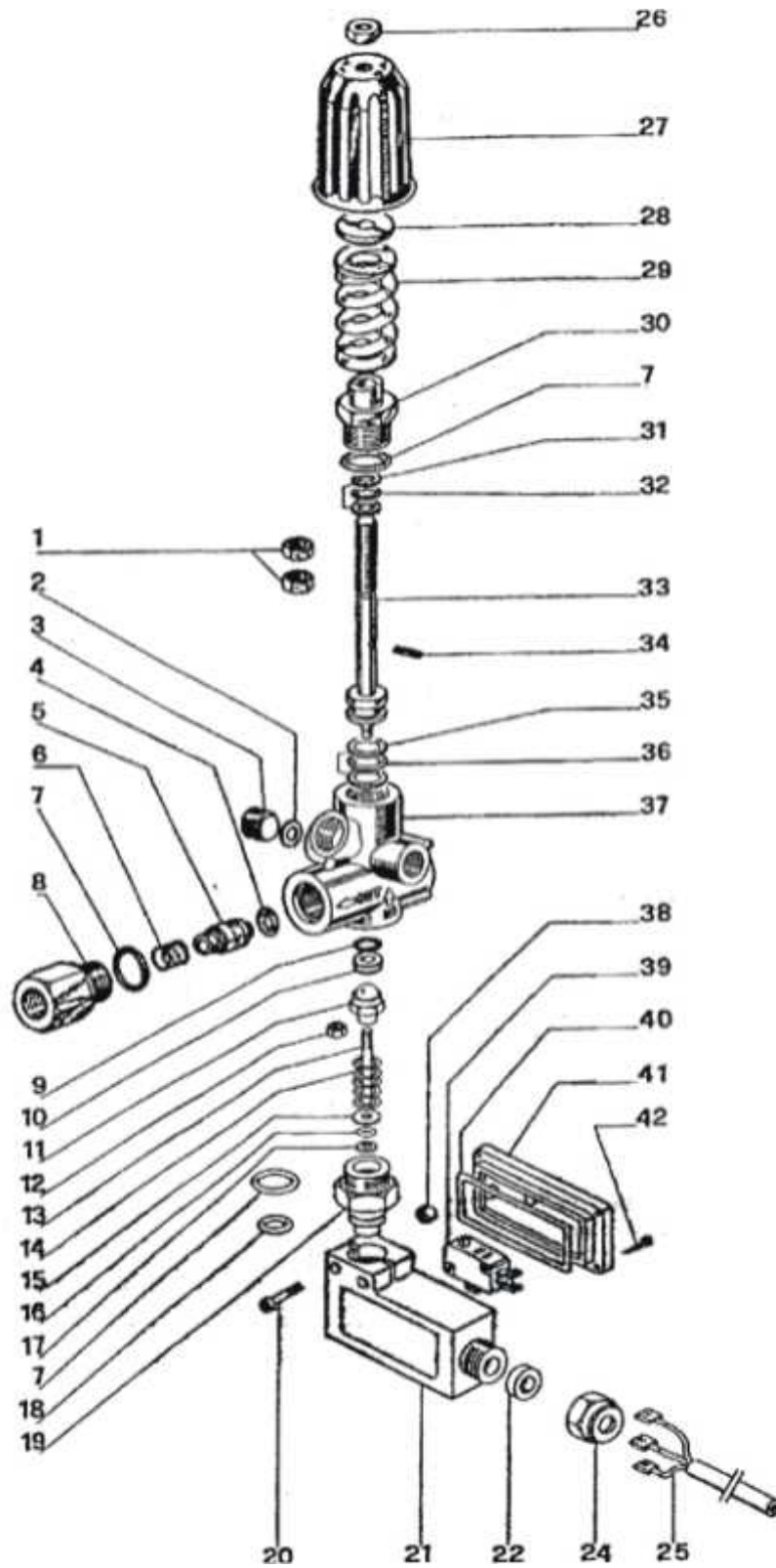


POS	CÓDIGO	QUANT	DESCRIÇÃO
01	31648600	01	CABECOTE BOMBA W916/921 NIKEL
02	31668300	08	PARAFUSO M8x70
03	31659600	08	ARRUELA M8,4x15x15
04	63624960	01	ANEL O 17,13x2,62
05	31684900	01	SEDE VALVULA
06	31685000	01	VALVULA
07	31685100	01	MOLA 9,4X14,8
08	31685200	01	GUIA VALVULA
09	31615600	01	ANEL O 20,42x2,62
10	31693900	01	BUJAO M24X2X16
11	31608000	01	VALVULA SX117-X230 CPL
12	50138000	04	PARAFUSO M8x16
13	31648800	01	TAMPA LATERAL CARTER W921
14	31653800	01	ANEL O 67,35x2,62
15	31702500	01	ROLAMENTO 32206
16	31688700	01	RETENTOR 22X32X5,5 EMBOLO 921/916
17	31655100	03	BUCHA 22x25x30
18	31691800	01	CARCACA BOMBA W916
19	31665500	01	TAMPA OLEO C/VARETA P/TX-961
20	31692200	01	ANEL O 133,02X2,62
21	31691900	01	VIRABREQUIM W 916
22	31651000	03	TRAVA SEGURANCA
23	31655200	01	CHAVETA VIRABREQUIM 8x7x2,5
24	31665300	03	PINO BIELA 13x35,5
25	31648300	03	GUIA DO PISTAO W-916/921
26	31648100	03	BIELA W921/TF/INDY
27	31667500	04	PARAFUSO M6x30
28	31649000	01	TAMPA CARTER W921

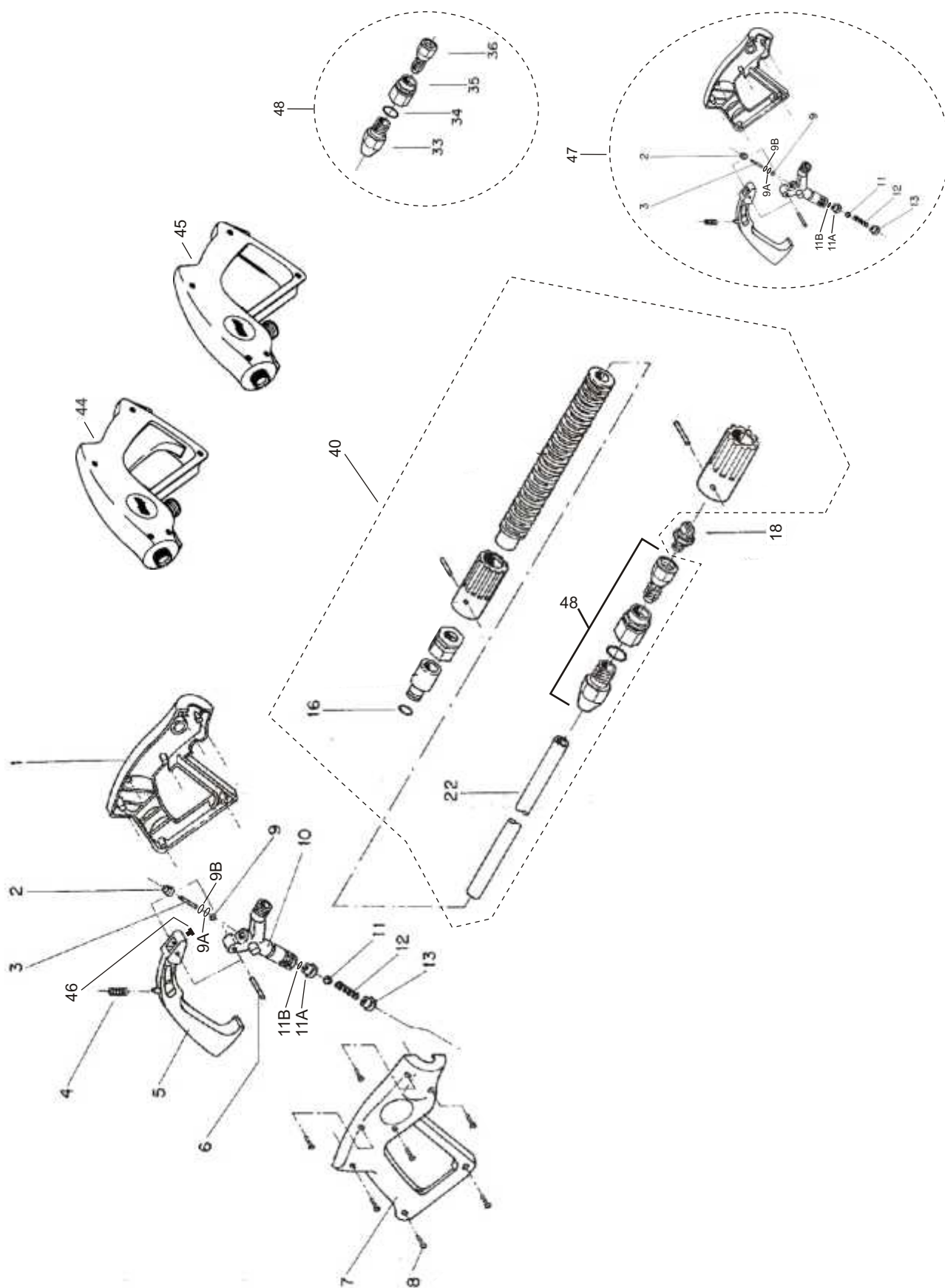
POS	QUANT	CÓDIGO	DESCRIÇÃO
29	01	31620500	BUJAO NIVEL OLEO SX-117/X230
30	01	31621200	BUJAO 1/4x9 TX951
31	01	31614000	ANEL O 10,82x1,78
32	06	41510000	PARAFUSO M8x35
33	06	31646800	ARRUELA PRESSAO 8,4x13x0,8
34	06	31660000	ARRUELA 14x28x05
35	03	31648200	PISTAO CER. 20X14X50 W916/921/WS135
36	03	31654500	ANEL ANTI-EXTRUSAO 11X14X1,4
37	03	31659900	ARRUELA 14X18,5X5
38	03	31689000	PARAFUSO
39	01	31648700	TAMPA LATERAL CARTER
40	01	31665200	ESPACADOR 74,5x5x10
41	01	31651800	RETENTOR 30X55X7 EIXO 921/916
42	03	70000246	ANEL O 34,65x1,78
43	03	31689700	ANEL
44	03	31651700	ANEL RETOP 20 MM
45	03	31651600	ANEL EXPANSOR 20 MM
47	03	31689900	ANEL
51	01	31621600	BUJAO 1/2x10 TX951
52	01	31620200	ARRUELA VED.21,5x27x1,5 TX951
53	01	70020051	CONEXÃO M18X3/8 BSP
54	01	27000841	UNIÃO VÁLVULA BY PASS
56	01	31690000	ANEL
		70020138	Bomba W916 CPL

KITS

KIT	COMPOSIÇÃO	QUANT.	CÓDIGO	DESCRIÇÃO
01	4-5-6-7-8-11	01	31627800	KIT VALVULA ASPIR.
02	16	03	31668500	KIT RETENTOR
05	9-10	01	31668700	KIT BUJAO
06	31-34-36-37-38	01	31668800	KIT FIXADOR PISTAO
28	42-43-44-45-46-47-56	01	31669300	KIT ACENTO GAXETA
69	44-47-56	01	31692600	KIT GAXETA



POS	QUANT.	DESCRIÇÃO
1	1	PORCA SEXTAVADA M8
2	1	GUARNIÇÃO 14x8,3x1,5
3	1	TAMPÃO 3/8 BSP
4	1	ANEL O'ring 6312
5	1	VALVULA DE RETENÇÃO
6	1	MOLA VALV. DE RETENÇÃO
7	3	ANEL O'ring 2068
8	1	CONEXÃO SAIDA A.P 3/8 BSP
9	1	ANEL O'ring 2043
10	1	ASSENTO P/ PISTÃO BYPASS
11	1	CABEÇA DO PISTÃO
12	1	PORCA SEXTAVADA M4
13	1	EIXO M4
14	1	MOLA P/ PISTÃO M4
15	1	ARRUELA 4x10x1,5
16	1	ANEL O'ring AD 36
17	1	ANEL Parbak
18	1	ANEL O'ring 3043
19	1	CONEXÃO BYPASS MICRO
20	2	PARAFUSO M4x22
21	1	CAIXA PORTA MICRO
22	1	O'ring 2203
24	1	PRENSA CABO
25	1	CABO ELATRICO
26	1	PORCA SEXT. M8 AUTOTRAVANTE
27	1	MANOPLA PARA MOLA PRINCIPAL
28	1	ARRUELA PORTA MOLA
29	1	MOLA 250 BAR
30	1	GUIA PORTA MOLA
31	2	ANEL Parbak
32	1	ANEL O'ring 2031
33	1	EIXO P/ MOLA 250 BAR
34	1	PINO ELASTICO 3x12
35	2	ANEL Parbak
36	1	ANEL O'ring 3043
37	1	CORPO DO BYPASS 3/8 FEMEA
38	1	PORCA SEXT.M4
39	1	MICRO SWITCH
40	1	ANEL O'ring 2175
41	1	TAMPA DO PORTA MICRO
42	4	PARAF. CP-FC 2,2x9,5
1	61082300	BY PASS CPL (MOLA VERMELHA)



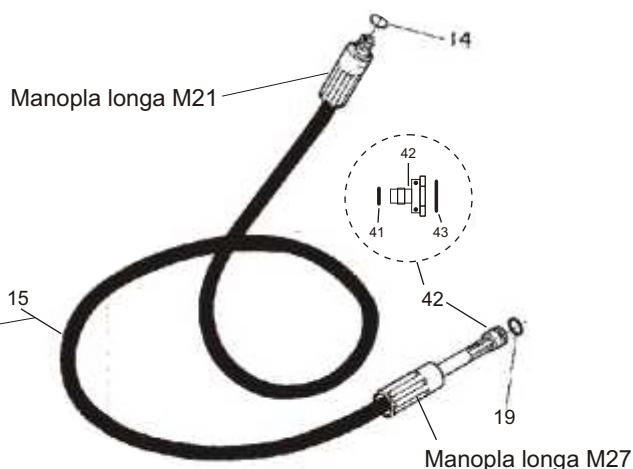
POS.	QTDE.	CÓDIGO	DESCRIÇÃO
1	1	70060021	capa pistola esquerda
2	1	70060015	guia pistão pistola
3	1	70060013	pistão pistola
4	1	70060022	mola do gatilho
5	1	70060023	gatilho
6	1	70060012	pino do gatilho
7	1	70060019	capa pistola direita
8	7	70020120	parafuso AA 3,5 x 19 CP-FC ZN
9	1	63621820	o-ring 7,65 x 1,78
9A	1	42773001	o-ring 2,9 x 1,78
9B	1	70060018	anel parback 6 x 3 Nylon
10	1	70060011	corpo válvula pistola
11	1	74019100	esfera inox
11A	1	70060014	porta esfera
11B	1	63621820	o-ring 7,65 x 1,78
12	1	70060017	mola válvula pistola
13	1	70060016	porta mola válvula pistola
16	1	63624790	o-ring 7,59 x 2,62
18	1	41394000	bico ap L1600 mono, L1600 tri, L 2200, L 2600 - bico 1505
18	1	44415055	bico ap L 2000 - bico 15055
40	1	70018005	lança cpl (17,18,19,20,21,33,34,35,36,38)
44	1	61035000	pistola cpl Wap TST (com gatilho)
45	1	61035001	pistola cpl Wap EKO (sem gatilho)
46	1	70020121	inserto gatilho pistola
47	1	61041000	kit reparo da pistola (2,3,9,9A,9B,11,11A,11B,12,13)
48	1	66554433	kit reparo bico combinado (33,34,35,36)

Mangueira Alta Pressão M27xM21



Manopla longa M27

Manopla longa M21



POS.	QTDE.	CÓDIGO	DESCRIÇÃO
14	1	63622230	o-ring 10,82 x 1,78
15	1	61115000	mangueira ap L 1/4 cpl 10m
19	1	49587000	o-ring 20,35 x 1,78
41	1	30010603	o-ring 8 x 2 (venturi)
42	1	70020053	venturi D-2,4x1,7 L 2200
43	1	43445000	o-ring 14 x 2 (venturi)



45

46

(2 X) Manopla curta M21

Mangueira Alta Pressão M21xM21

POS.	QTDE.	CÓDIGO	DESCRIÇÃO
45	01	61115002	Mangueira AP 1/4 CPL 10m
46	02	20100588	Anel O'ring 2-110



01

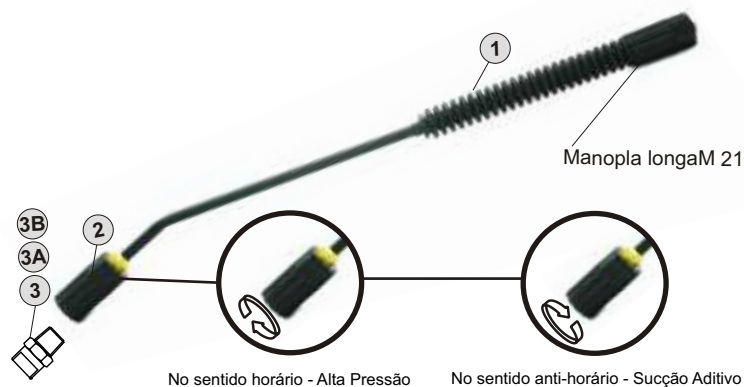
(2 X) Terminal M18xPonta lisa 12mm

Obs: Somente para Term 1200

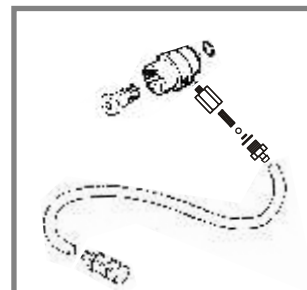
Mangueira Alta Pressão M18xM18xPonta lisa 12mm

POS.	QTDE.	CÓDIGO	DESCRIÇÃO
01	01	61115001	Mangueira AP 3/8 CPL 10 mts

LANÇA PADRÃO



Sistema de sucção de aditivo



POS.	QTDE.	CÓDIGO	DESCRIÇÃO
	1	70018005	LANÇA 680 CPL SEM BICO
1	1	70000179	LANÇA 680 RETA
2	2	70020669	BICO COMB.
3	1	8097	BICO LEQUE 1504
3A	1	41394000	BICO LEQUE 1505
3B	1	7813007	BICO LEQUE 1545

LANÇA COM ENGATE RÁPIDO

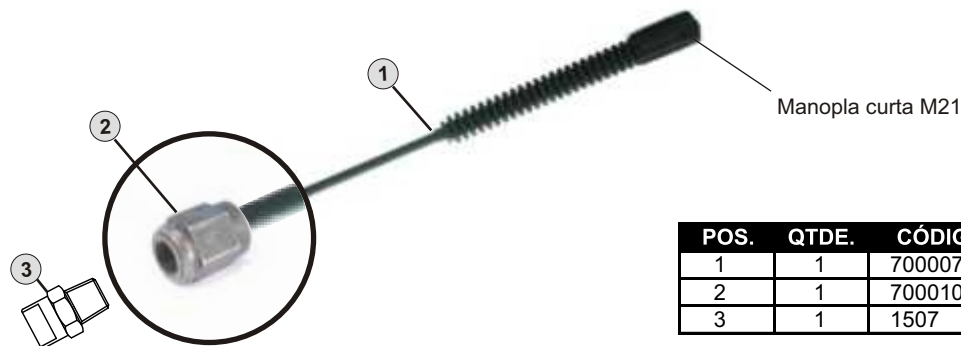


Sistema de sucção de aditivo

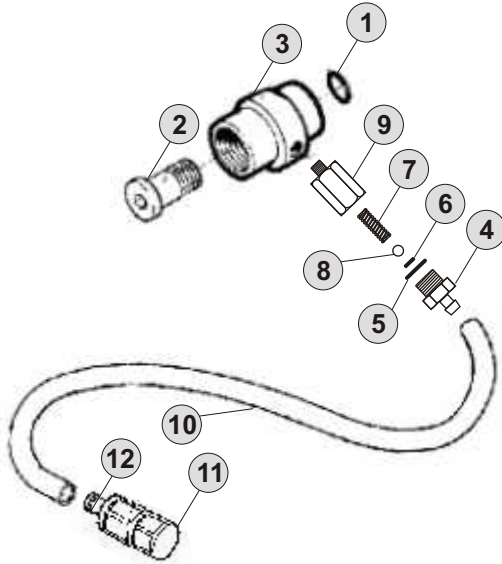


POS.	QTDE.	CÓDIGO	DESCRIÇÃO
1	1	70000779	LANÇA 680 RETA
2	1	70001021	ENGATE RÁPIDO
3	1	01500000	BICO ADITIVO
4	1	01500040	BICO AP 15040 W

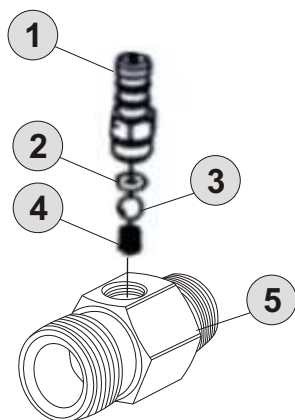
LANÇA TERM 1200



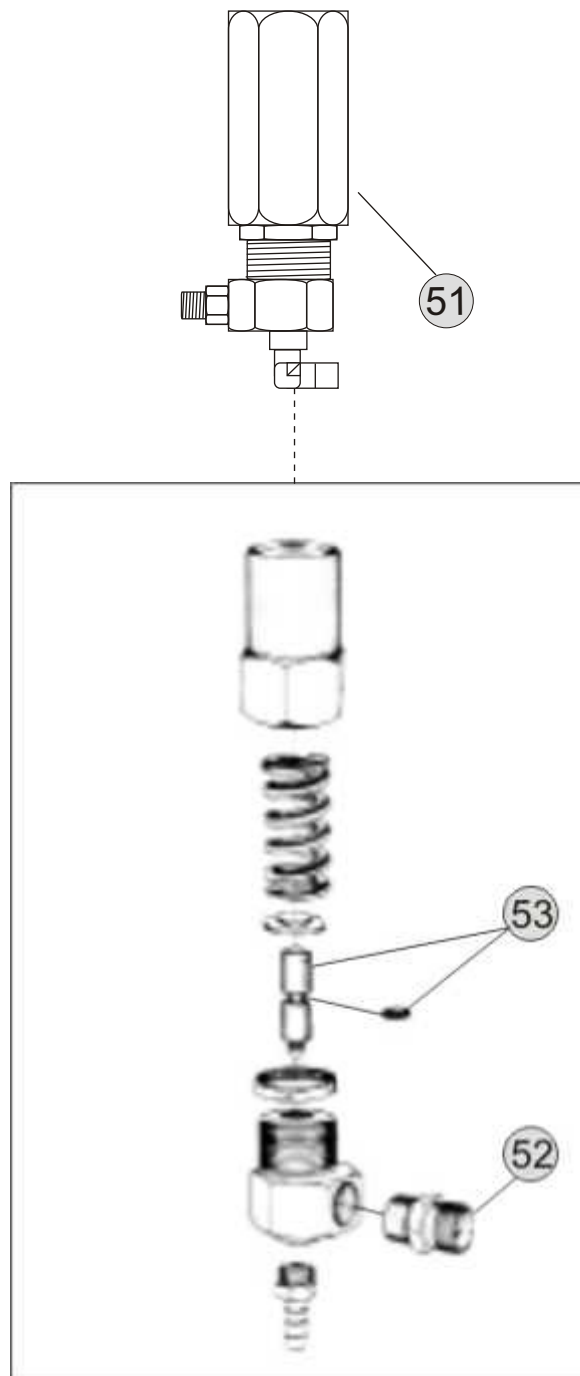
POS.	QTDE.	CÓDIGO	DESCRIÇÃO
1	1	70000779	LANÇA 680 RETA
2	1	70001055	SUPORTE BICO AP 1/8 NPTX 1/8 BSP
3	1	1507	BICO AP 1507 W

SISTEMA DE ADITIVO 01


POS.	QTDE.	CÓDIGO	DESCRIÇÃO
1	3	70061001	o-ring 15,54 x 2,62
2	1	70000238	tampão de ajuste 3/8" BPS
3	1	70000239	conexão de saída água válvula BPS M27 x 1,5
4	1	61242460	CORP INJ SHAMP PROF 1800
5	1	32000013	O-RING 11,1X1,78 70SH
6	1	32000015	O-RING 5,8X1,5
7	1	26025030	MOLA INJ SHAMP PROF 1800
8	1	17600900	ESFER ACO INOX D6
9	1	61214710	BICO INJET SHAMPOO
10	1	70013001	mangueira cristal 1/4 x 2,0 cpl
11	1	64141251	filtro sucção aditivo
12	1	70000111	espigão mangueira 3/8"

SISTEMA DE ADITIVO 02


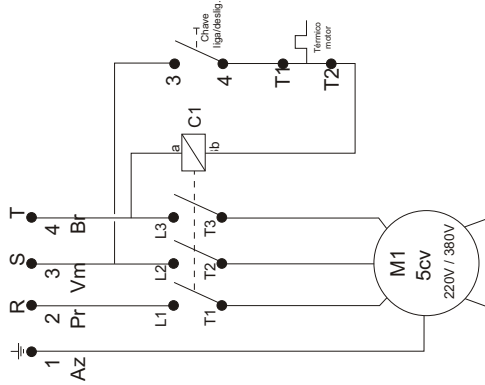
POS.	QTDE.	CÓDIGO	DESCRIÇÃO
1	1	70000404	ESPIGÃO P/ ADITIVO TERML
2	1	48048000	O-RING 4,48x1,78 (2-008)
3	1	13238000	ESFERA 5,5mm ACO INOX 304
4	1	26025032	MOLA INJET SHAMP TERM
5	1	70019909	CONEXÃO SAÍDA AP



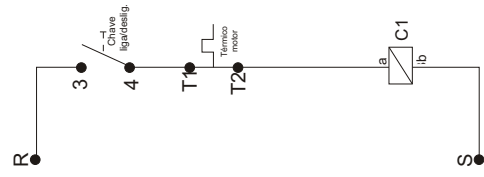
Pos.	Quat.	Cód.	Descrição
51	1	70008002	válvula de segurança L EKO CPL
52	1	70020051	Conexão 3/8xm18
53	1	70020330	pistão válvula de segurança Wap com O-Ring

L2400 EKO 220V / 380V

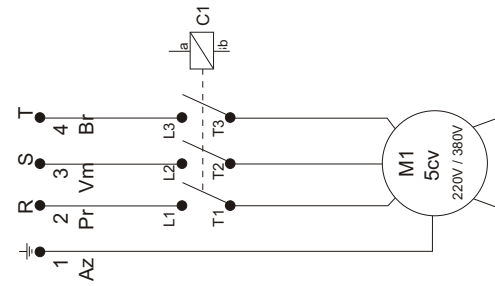
Esquema completo



Esquema de comando

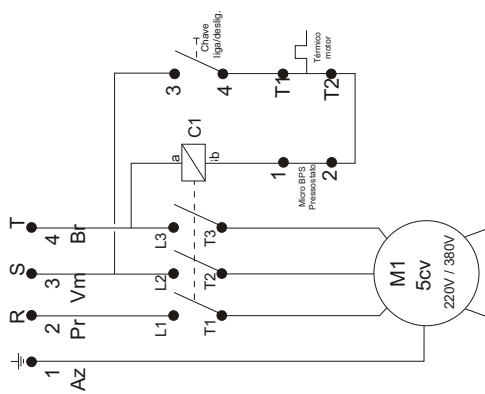


Esquema de força

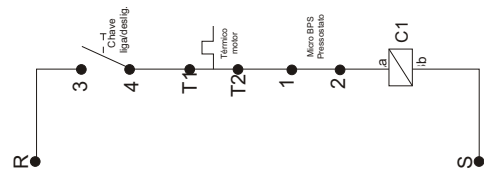


L2400 TST 220V / 380V

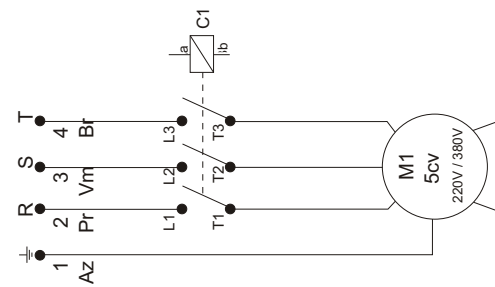
Esquema completo



Esquema de comando

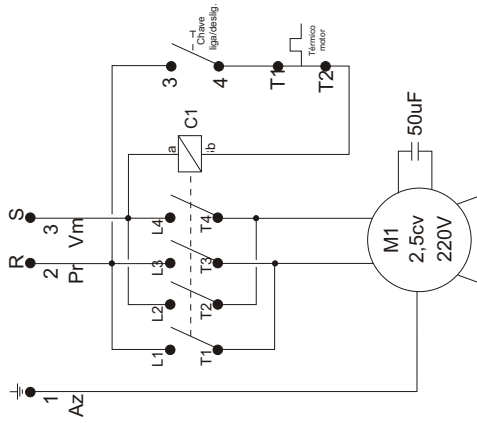


Esquema de força

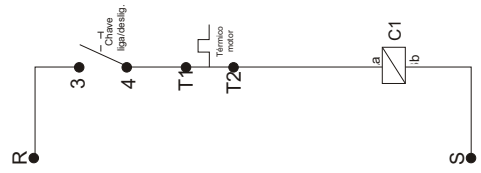


L1600 EKO 220V mono

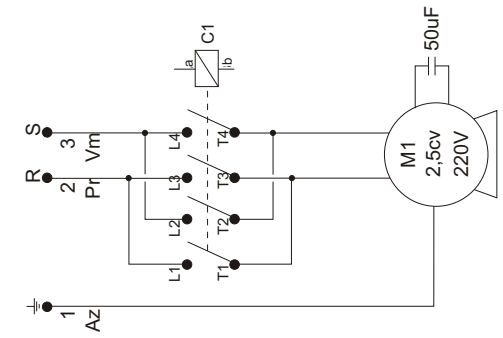
Esquema completo



Esquema de comando

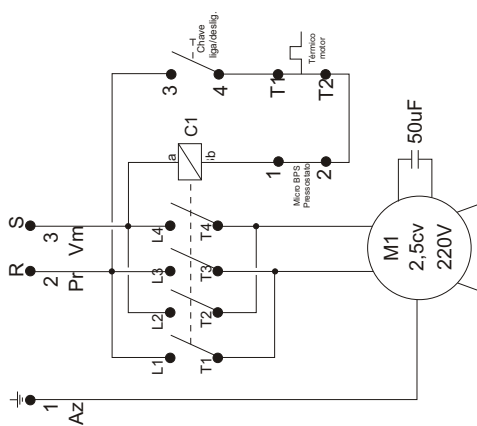


Esquema de força



L1600 TST 220V mono

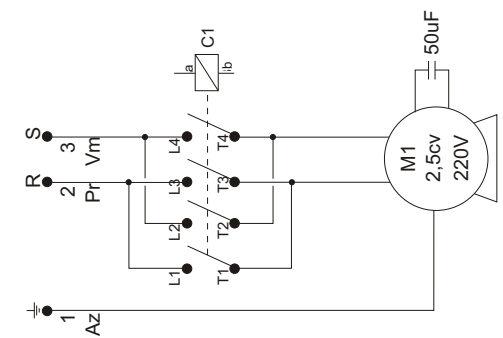
Esquema completo



Esquema de comando

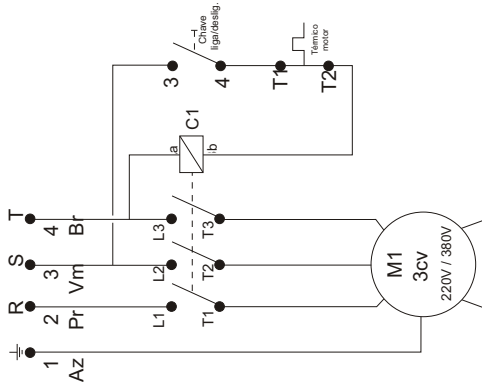


Esquema de força

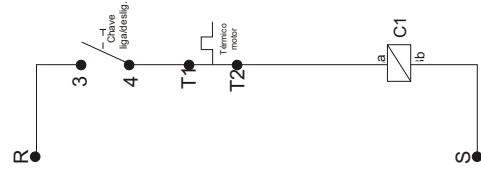


L1800 EKO 220V / 380V

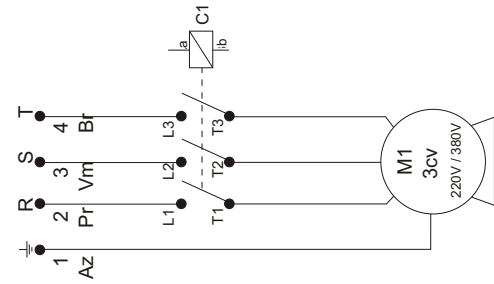
Esquema completo



Esquema de comando

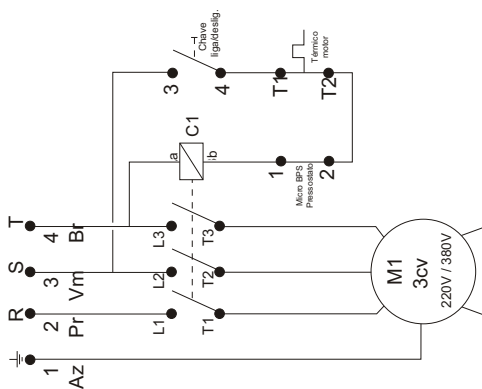


Esquema de força

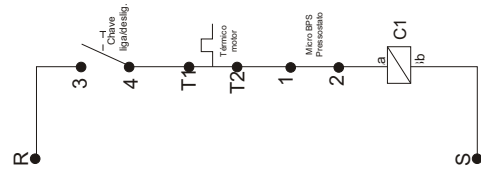


L1800 TST 220V / 380V

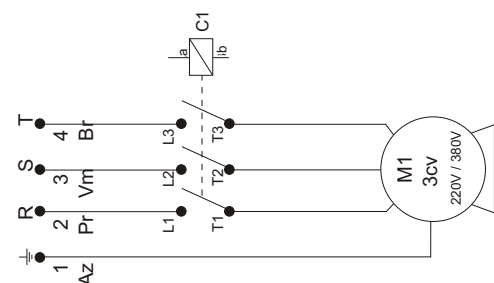
Esquema completo



Esquema de comando

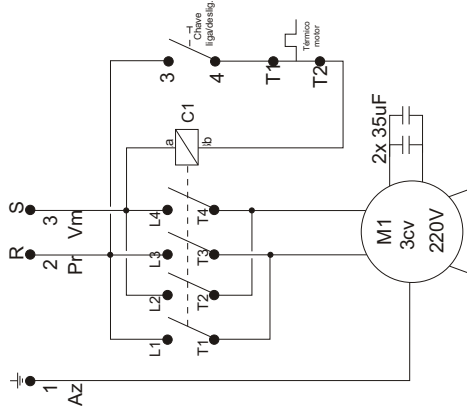


Esquema de força

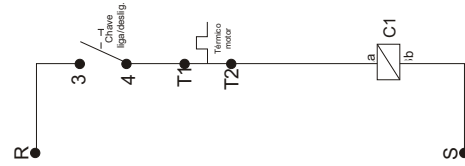


L2000 EKO 220V mono

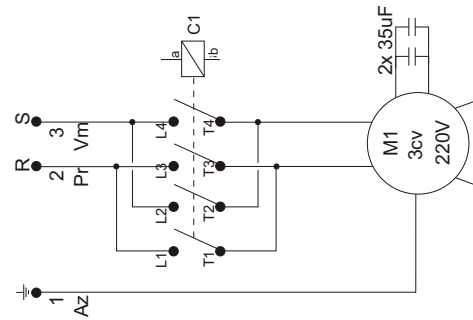
Esquema completo



Esquema de comando

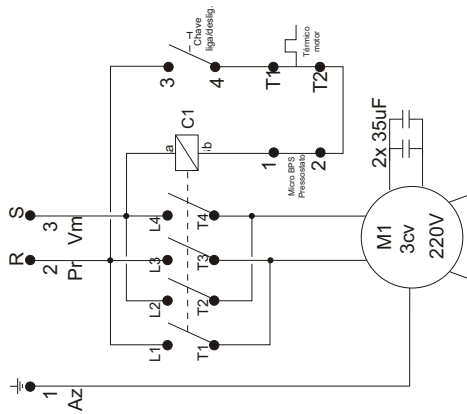


Esquema de força

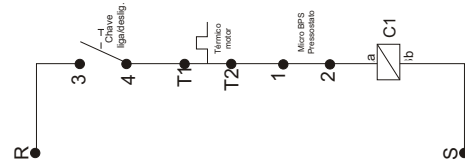


L2000 TST 220V mono

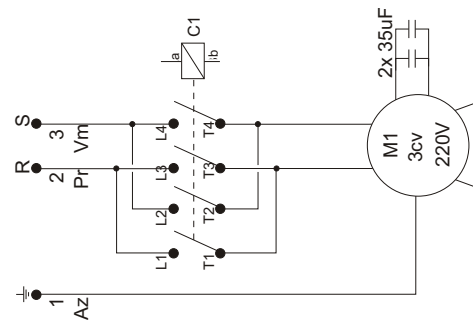
Esquema completo



Esquema de comando

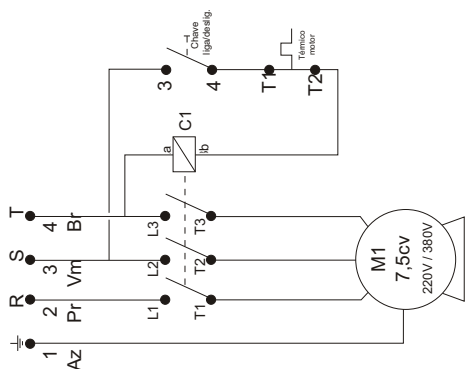


Esquema de força

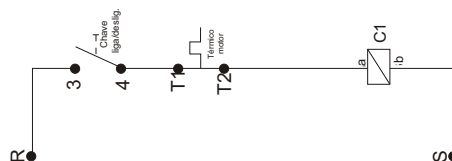


L2600 EKO 220V / 380V

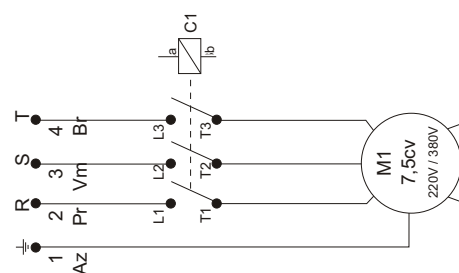
Esquema completo



Esquema de comando

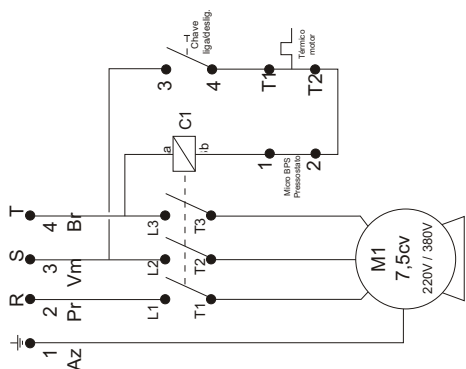


Esquema de força

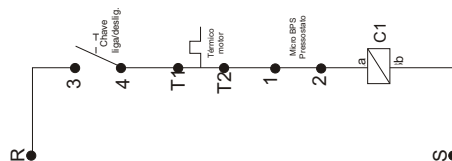


L2600 TST 220V / 380V

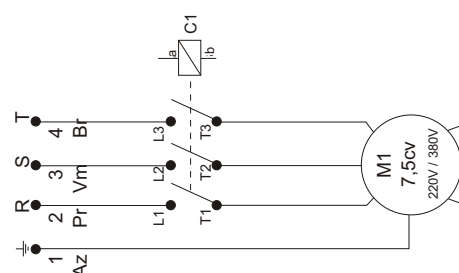
Esquema completo



Esquema de comando



Esquema de força



Wap[®]

Marca de Profissional

Fresnomaq Indústria de Máquinas Ltda.
Rua Francisco Dal Negro, 3.400
83.025-320 - São José dos Pinhais - Paraná - Brasil
Tel.: (41) - 2102 - 0200 / Fax: (41) - 2102 - 0334
wap@wap.ind.com.br
www.wap.ind.br