

# Wap

## CATÁLOGO DE PEÇAS PARA REPOSIÇÃO



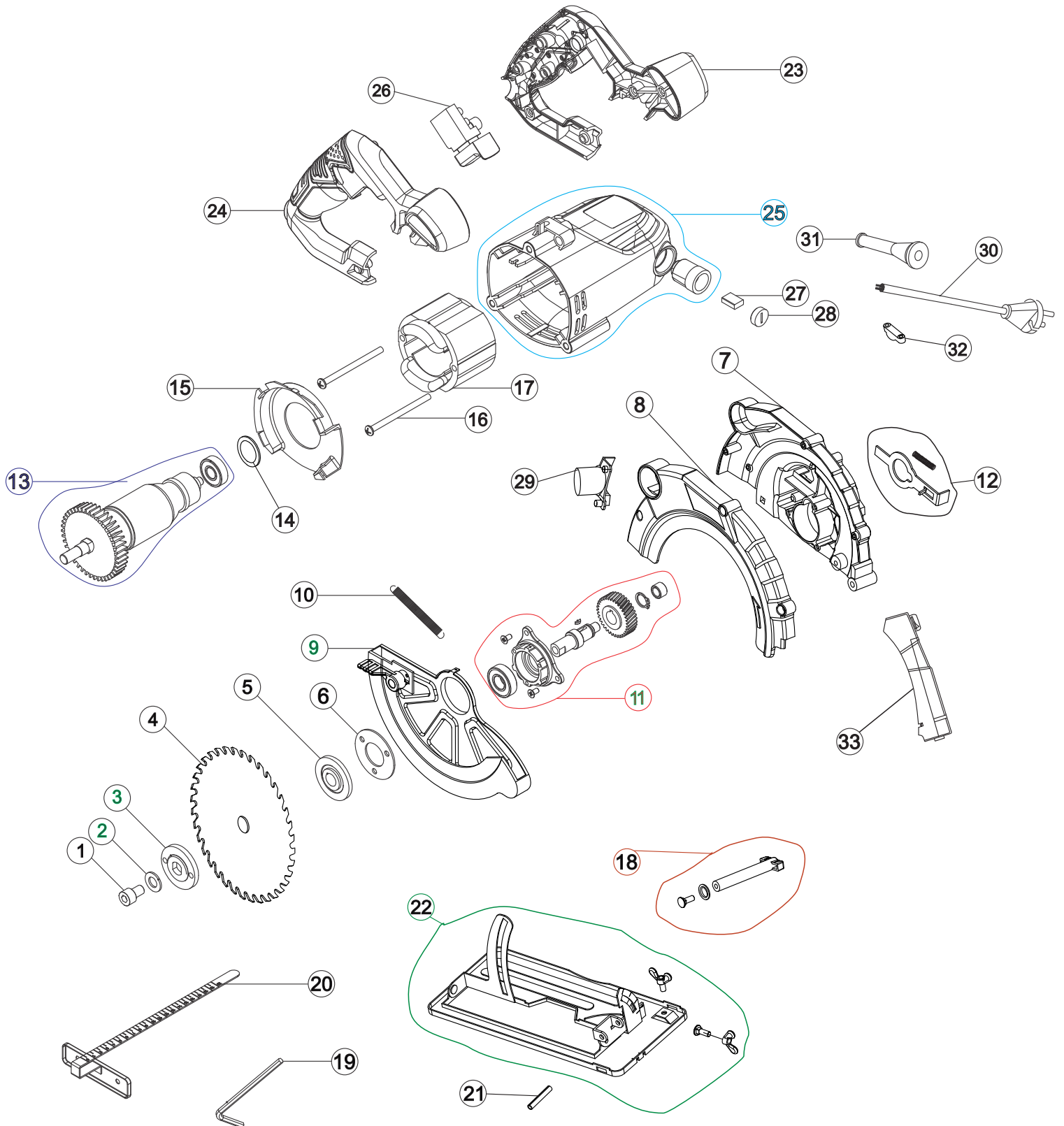
## SERRA CIRCULAR WAP ESC 1500

CÓDIGO 127V: FW008192  
CÓDIGO 220V: FW008193

REVISÃO : 01 FEVEREIRO/2025  
REFERÊNCIA - VEG02.107

O conteúdo deste documento não deve ser reproduzido ou cedido a terceiros sem a autorização prévia da Fresnoaq Indústria de Máquinas S/A

## Vista Explodida



# Lista de Peças

01	FW008261	PARAFUSO ALLEN M8x12	1	
02	FW008260	ARRUELA 8,5x14	1	
03	FW008259	FLANGE EXTERNA DO DISCO	1	
04	FW008258	DISCO DE CORTE	1	
05	FW008257	FLANGE INTERNA DO DISCO	1	
06	FW008256	ANEL DE FIXAÇÃO	1	
07	FW008250	CAIXA DA ENGRENAGEM	1	
08	FW008491	TAMPA DA CAIXA DA ENGRENAGEM	1	
09	FW008255	PROTETOR DO DISCO	1	
10	FW008254	MOLA	1	




# Lista de Peças

11	FW008252	KIT ENGRENAGEM	1	
12	FW008492	BARRA DE BLOQUEIO PRÓPRIO COM MOLA	1	
13	FW008247	INDUZIDO 127V	1	
	FW008248	INDUZIDO 220V		
14	FW008493	ARRUELA DE APOIO DO ROLAMENTO	1	
15	FW008246	DEFLETOR DE AR	1	
16	FW008245	PARAFUSO ST 5x55	2	
17	FW008243	BOBINA 127V	1	
	FW008244	BOBINA 220V		
18	FW008494	PARAFUSO DE AJUSTE DA BASE	1	
19	FW008263	CHAVE ALLEN	1	
20	FW008262	RÉGUA DE CORTE	1	

# Lista de Peças

21	FW008495	PINO CILÍNDRICO	1	
22	FW008253	BASE PARA CORTE	1	
23	FW008235	ALÇA DIREITA	1	
24	FW008237	ALÇA ESQUERDA	1	
25	FW008238	CAIXA DO MOTOR	1	
26	FW008236	INTERRUPTOR	1	
27	FW008241	KIT ESCOVA DE CARVÃO	1	
28	FW008242	TAMPA DA ESCOVA	2	
29	FW008249	TAMPA SAÍDA DE PÓ	1	
30	FW008240	CABO ELÉTRICO 2x1mm	1	

# Lista de Peças

31	FW008239	PROTETOR DO CABO	1	
32	FW008496	PRENSA CABO	1	
33	FW008497	GUIA DE CORTE COM MIRA A LASER	1	
*	FW008194	CX WAP SERRA CIRCULAR ESC 1500	1	-
*	FW008195	MANUAL DE INSTR WAP SERRA CIRCULAR ESC 1500	1	-
*	ECB00171	ETIQ C. BAR WAP SERRA CIRCULAR ESC 1500 127V	1	-
*	ECB00172	ETIQ C. BAR WAP SERRA CIRCULAR ESC 1500 220V	1	-

# Lista de Revisões

N°	DESCRIÇÃO	DATA
00	Emissão inicial	30/06/2021
01	Adição de imagens na vista explodida	11/02/2025



Fresnomaq Indústria de Máquinas S/A  
Tel.: (41) 3513-9600 - Fax: (41) 3513-9630  
Rua Antônio Singer, 200 - São José dos Pinhais, PR, Brasil  
[www.wap.ind.br](http://www.wap.ind.br) - [wap@wap.ind.br](mailto:wap@wap.ind.br)