

Wap

CATÁLOGO DE PEÇAS PARA REPOSIÇÃO



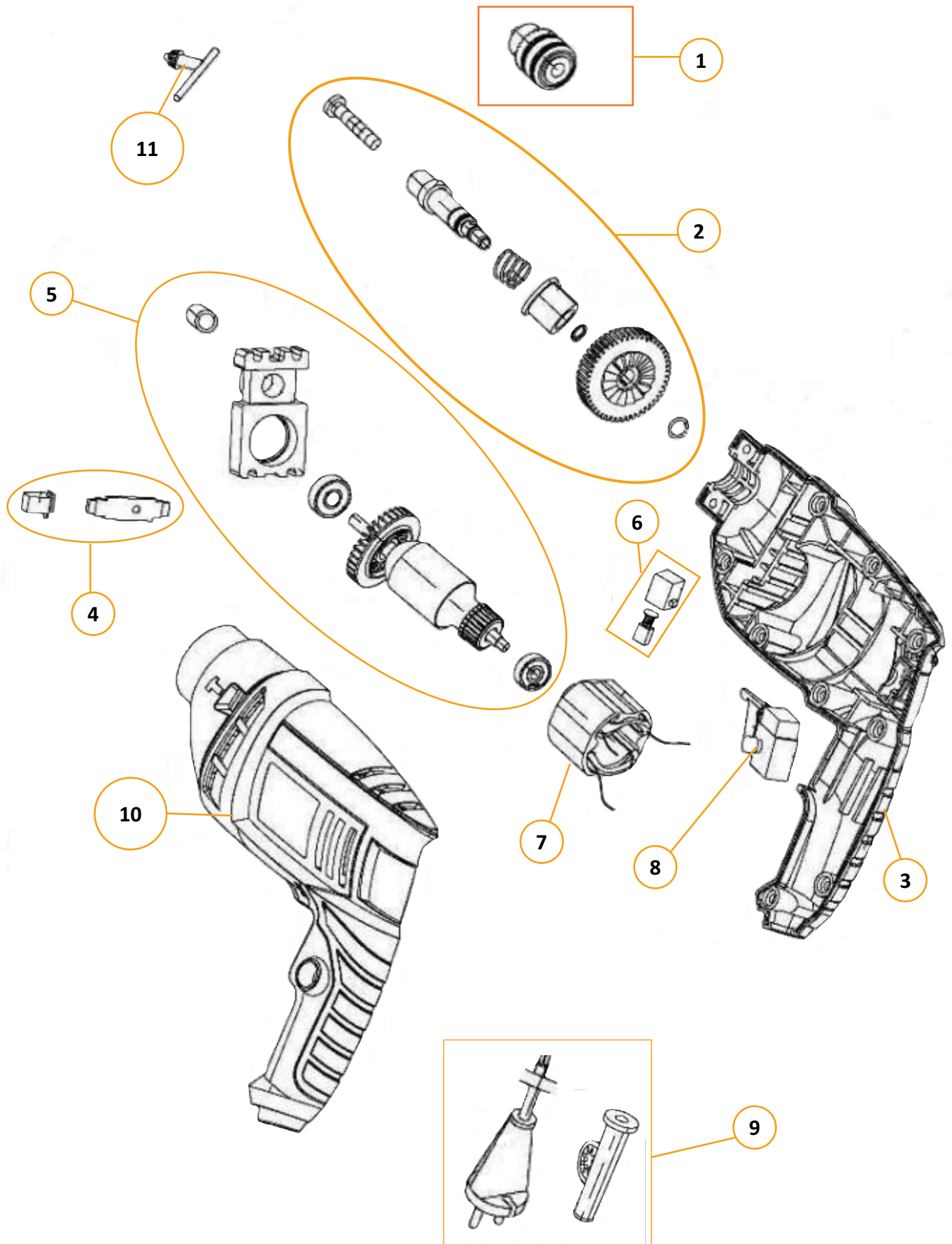
PARAFUSADEIRA E FURADEIRA DE IMPACTO WAP WF 700K10 3/8"

CÓDIGO 127V: FW009637
CÓDIGO 220V: FW009638

REVISÃO : 02 FEVEREIRA/2025
REFERÊNCIA - VEG02.191

O conteúdo deste documento não deve ser reproduzido ou cedido a terceiros sem a autorização prévia da Fresnomaq Indústria de Máquinas S/A

Vista Explodida



Lista de Peças

01	FW010164	MANDRIL 10MM	1	
02	FW010242	KIT ENGRENAGEM	1	
03	FW010165	CARENAGEM DIREITA	1	
04	FW010166	BOTÃO SELETOR DE FUNÇÃO	1	
05	FW010167	KIT ROTOR 127V	1	
	FW010168	KIT ROTOR 220V		
06	FW009739	KIT ESCOVA DE CARVÃO	1	
07	FW010170	BOBINA 127V	1	
	FW010171	BOBINA 220V		
08	FW010172	INTERRUPTOR	1	
09	FW010173	CABO ELÉTRICO	1	
10	FW010174	CARENAGEM ESQUERDA	1	

Lista de Peças

11	FW010175	CHAVE DE MANDRIL	1	
11	FW010573	MALETA	1	
12	FW010567	KIT BROCA	1	
13	FW010568	EMPUNHADURA AUXILIAR	1	
14	FW010569	CHAVE PHILLIPS	1	
15	FW010570	CHAVE DE FENDA	1	
16	FW010571	MARTELO	1	
17	FW010572	TRENA	1	
*	FW009639	MANUAL DE INSTR WAP PARAF. E FURADEIRA DE IMPACTO 3/8	1	-
*	FW009640	CX WAP PARAFUSADEIRA E FURADEIRA DE IMPACTO WF 700K10	1	-
*	ECB00270	ETIQ. C. BAR WAP PARAF. E FURADEIRA 3/8 700K10 127V	1	-
*	ECB00271	ETIQ. C. BAR WAP PARAF. E FURADEIRA 3/8 700K10 220V	1	-

Lista de Revisões

N°	DESCRIÇÃO	DATA
00	Emissão inicial	13/06/2024
01	Substituição do item FW010169 e FW009739	28/01/2025
02	Alteração na descrição do item FW010573	13/02/2025



Fresnomaq Indústria de Máquinas S/A
Tel.: (41) 3513-9600 - Fax: (41) 3513-9630
Rua Antônio Singer, 200 - São José dos Pinhais, PR, Brasil
www.wap.ind.br - wap@wap.ind.br